

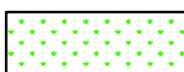

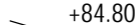
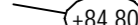





MERKINNÄT

-  Suunniteltu sadevesikaivo, ritiläkansi
-  Suunniteltu katu, asfalttipäällyste
-  Nurmetus
-  Puunpoiston rajaus
-  Tontinrajakorkeus (suunniteltu maanpinta)
-  Tontinrajakorkeus (nykyinen maanpinta)
-  Uusi valaisinpylväs
-  Purettava rakenne
-  Poistettava puu



KAUPUNKIRAKENNEPALVELUT
YHDYSKUNTATEKNIikka

32. REIJOLA
HAKATIE JATKO

Päiväys 30.11.2019
Suunnittelija Kadunpitöpäätös

Hyväksyjät Päätökset

RAKENNUSSUUNNITELMA
SUUNNITELMAKARTTA

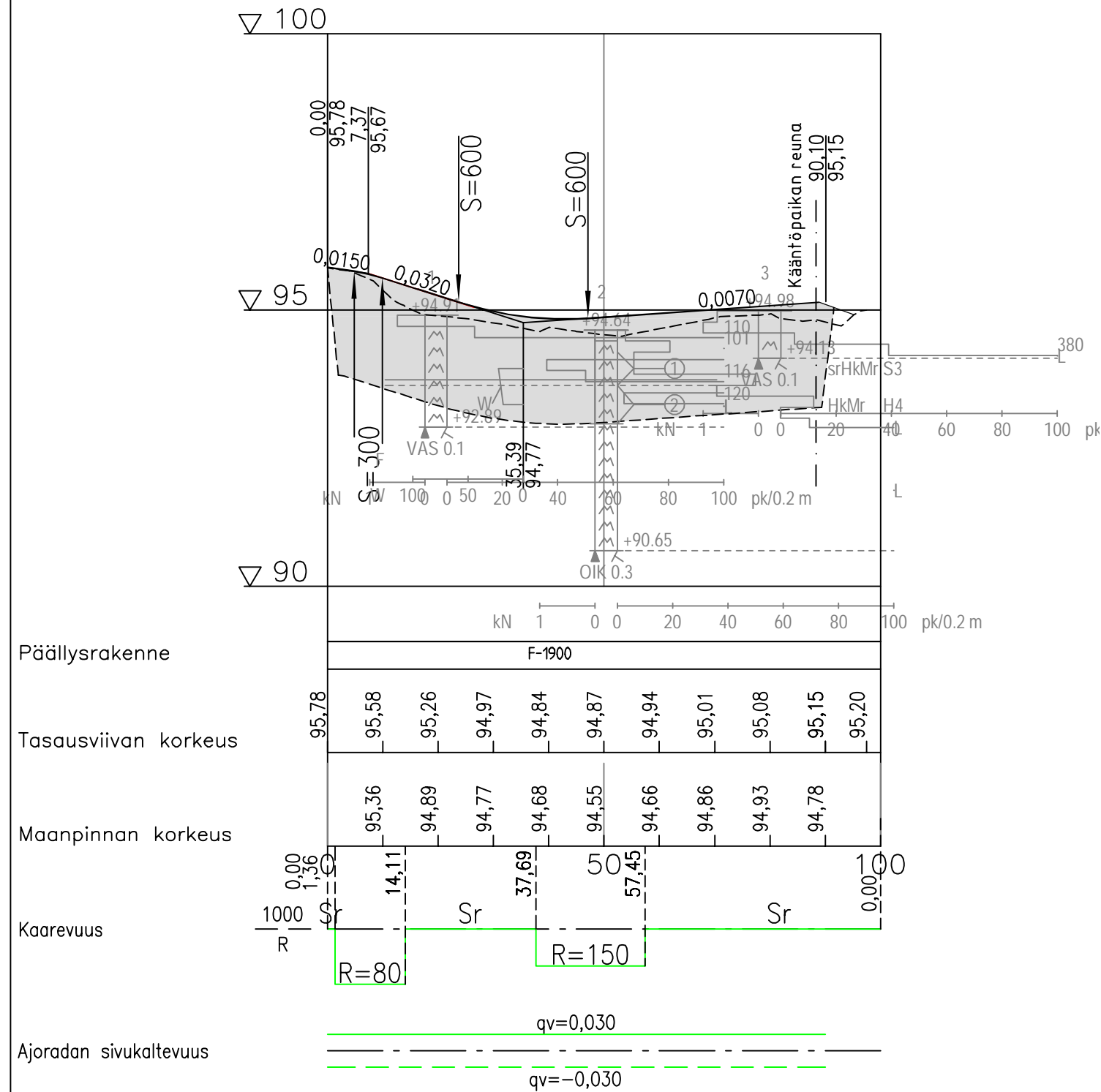
Koordinaattijärjestelmät: ETRS-GK30 ja N2000

Suunn.nro	Piir.no	Osa no	Vuosi	M
-----------	---------	--------	-------	---

RAMBOLL
1510050622-201
Piirustusnumero

Ramboll Finland Oy
Lansikatu 15
80110 JOENSUU
puh. 020 755 611

Mikko Ruokolainen Helena Kokkonen



KAUPUNKIRAKENNEPALVELUT
YHDYSKUNTATEKNIikka

32. REIJOLA
HAKATIEN JATKO

Päiväys	Mittakaavat
30.11.2019	1:1000/1:100
Suunnittelija	Kadunpitopäätös

Hyväksyjät	Päätökset

RAKENNUSSUUNNITELMA
PITUUSLEIKKAUS

Koordinaattijärjestelmät: ETRS-GK30 ja N2000

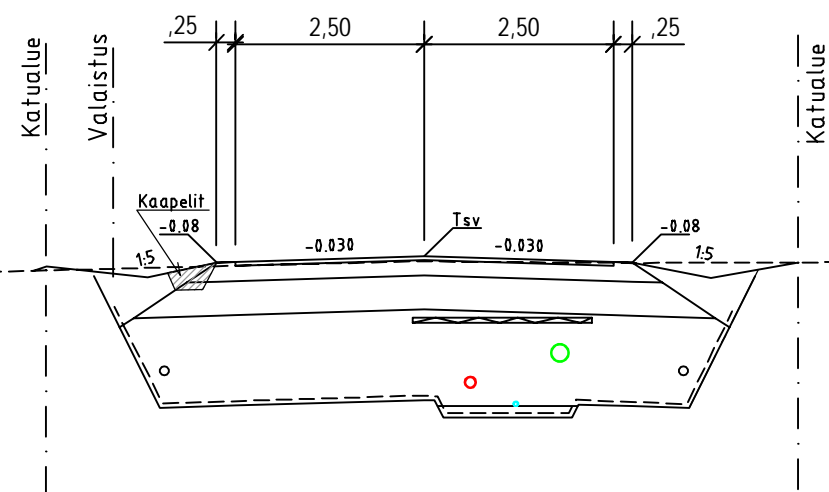
Suunnala	Piir.no	Osa no	Vuosi	M

RAMBOLL
1510050622-301
Piiustusnumero

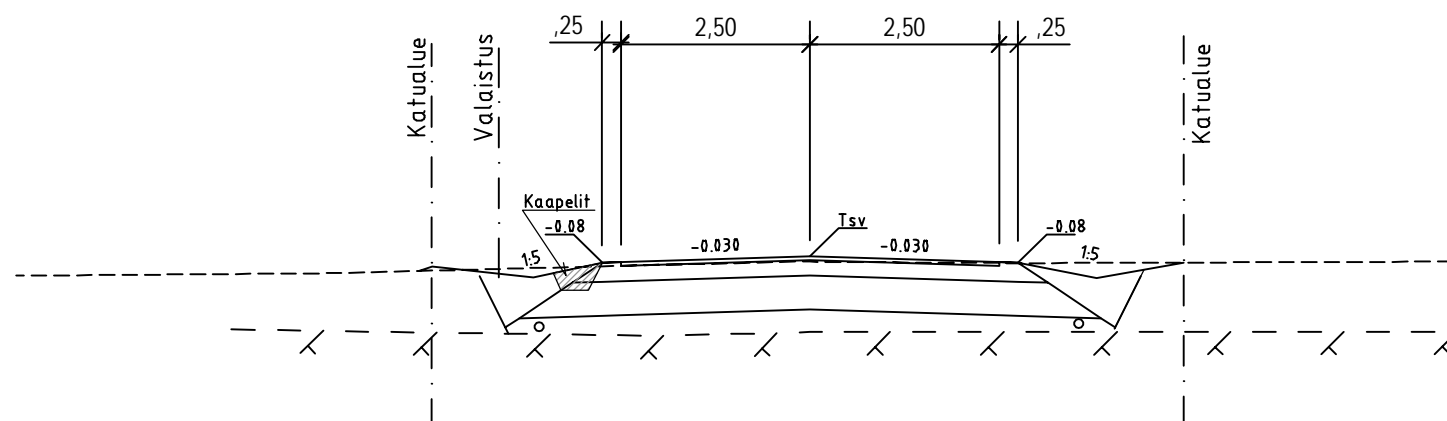
Ramboll Finland Oy
Länsikatu 15
80110 JOENSUU
puh. 020 755 611

Mikko Ruokolainen Helena Kokkonen

TYYPPIPOIKKILEIKKAUS



KALLIO TYYPPIPOIKKILEIKKAUS VAIHTOEHDOT



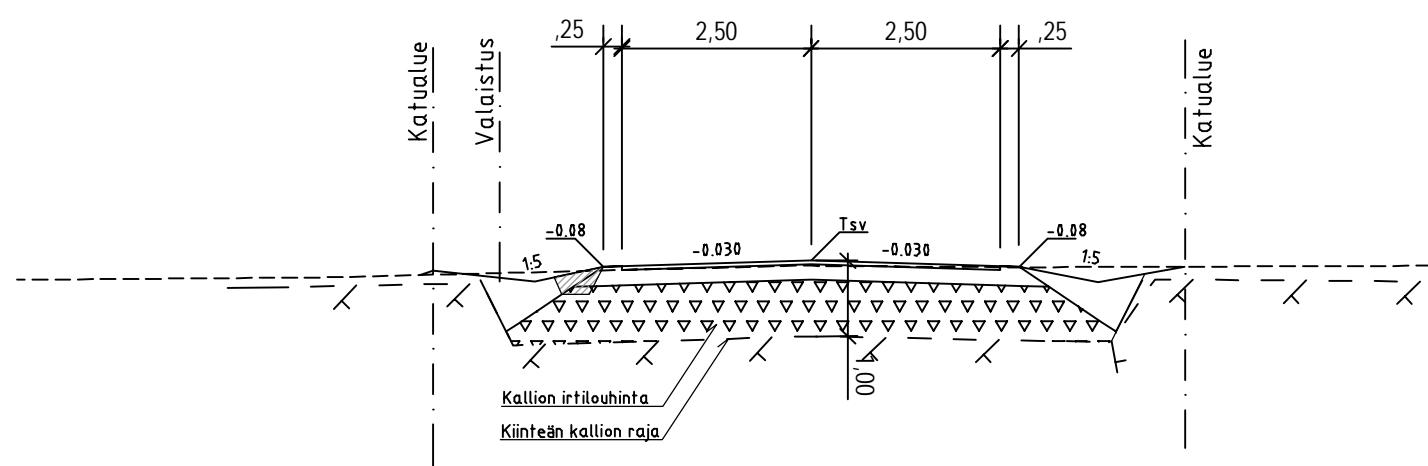
PÄÄLLYSRAKENNETAULUKKO

RAKENNEKERROKSET	MATERIAALI	PAKSUUS mm	MATER. E-MOD.	KANTAVUUS VAATIMUS MN/m2
Päällyste	Ab 16	50	2500	200
Kantava kerros	SrM 0/56	200	250	160
Jakava kerros	Sr 0/150	350	200	115
Suodatinkerros	Hk	Vaihtelee	70	65
Kalliopinta				
YHTEENSÄ		>1000		

*Kallionpinta yli 1 metrin etäisyydellä tien pinnasta

PÄÄLLYSRAKENNETAULUKKO

RAKENNEKERROKSET	MATERIAALI	PAKSUUS mm	MATER. E-MOD.	KANTAVUUS VAATIMUS MN/m2
Päällyste	Ab 16	50	2500	200
Kantava kerros	SrM 0/56	200	250	160
Jakava kerros	Sr 0/150	350	200	115
Suodatinkerros	Hk	1300	70	65
Suodatinkangas	N2			
YHTEENSÄ		1900		



PÄÄLLYSRAKENNETAULUKKO

RAKENNEKERROKSET	MATERIAALI	PAKSUUS mm	MATER. E-MOD.	KANTAVUUS VAATIMUS MN/m2
Päällyste	Ab 16	50	2500	200
Kantava kerros	SrM 0/56	200	250	160
Kiilauskerros	SrM 0/90	150	200	115
Irtilouhittu kallio				
Kalliopinta				
YHTEENSÄ		1000		

*Kallionpinta alle 1 metrin etäisyydellä tien pinnasta



KAUPUNKIRAKENNEPALVELUT
YHDYSKUNTATEKNIikka

32. REIJOLA
HAKATIEN JATKO

RAKENNUSSUUNNITELMA
TYYPPIPOIKKILEIKKAUKSET

Koordinaattijärjestelmät: ETRS-GK30 ja N2000

RAMBOLL
1510050622-302
Piiustusnumero

Ramboll Finland Oy
Länsikatu 15
80110 JOENSUU
puh. 020 755 611

Päiväys
30.11.2019

Suunnittelija
Kadunpitoapäätös

Hyväksyjät
Päätökset

Suunn.n:o Piiir.no Osa no Vuosi M

Mikko Ruokolainen Helena Kokkonen