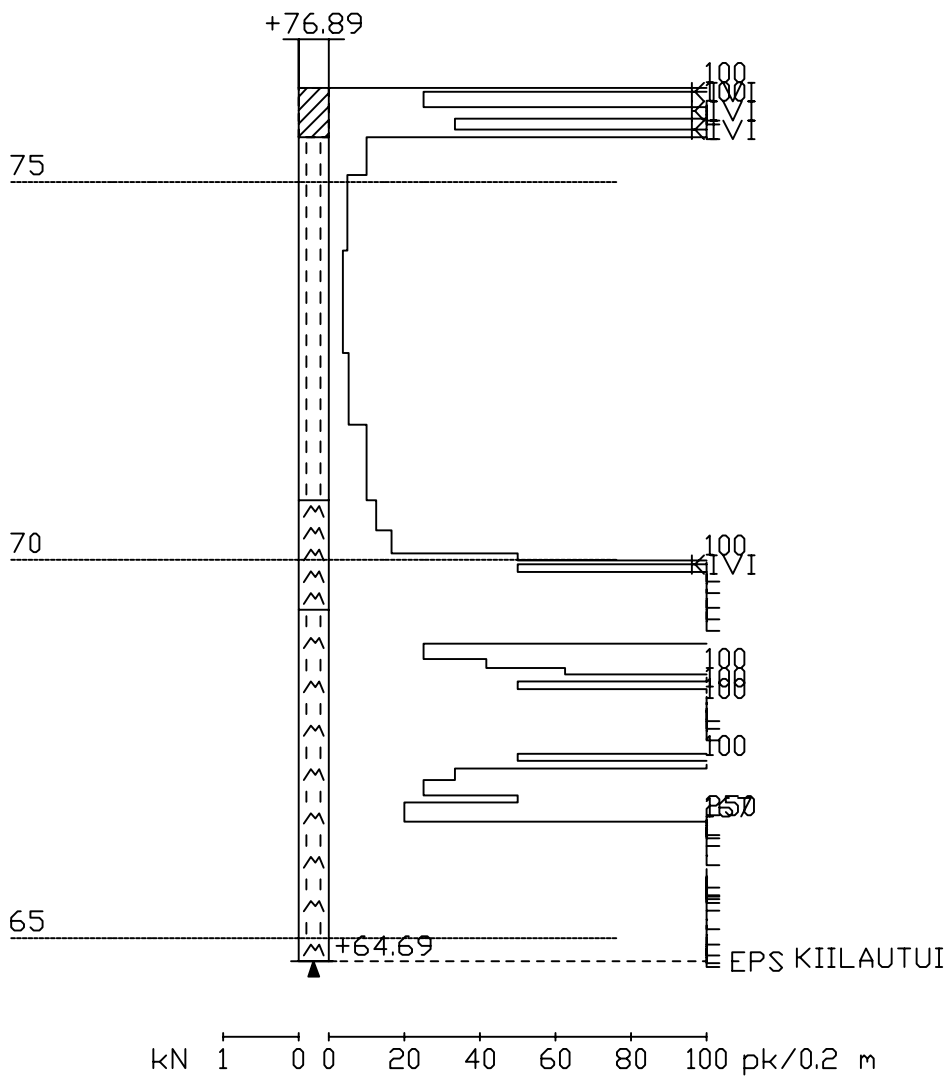




PENTTILÄNCULMA 8
POHJATUTKIMUSKARTTA 1:500
TULOSTETTU 24.9.2019

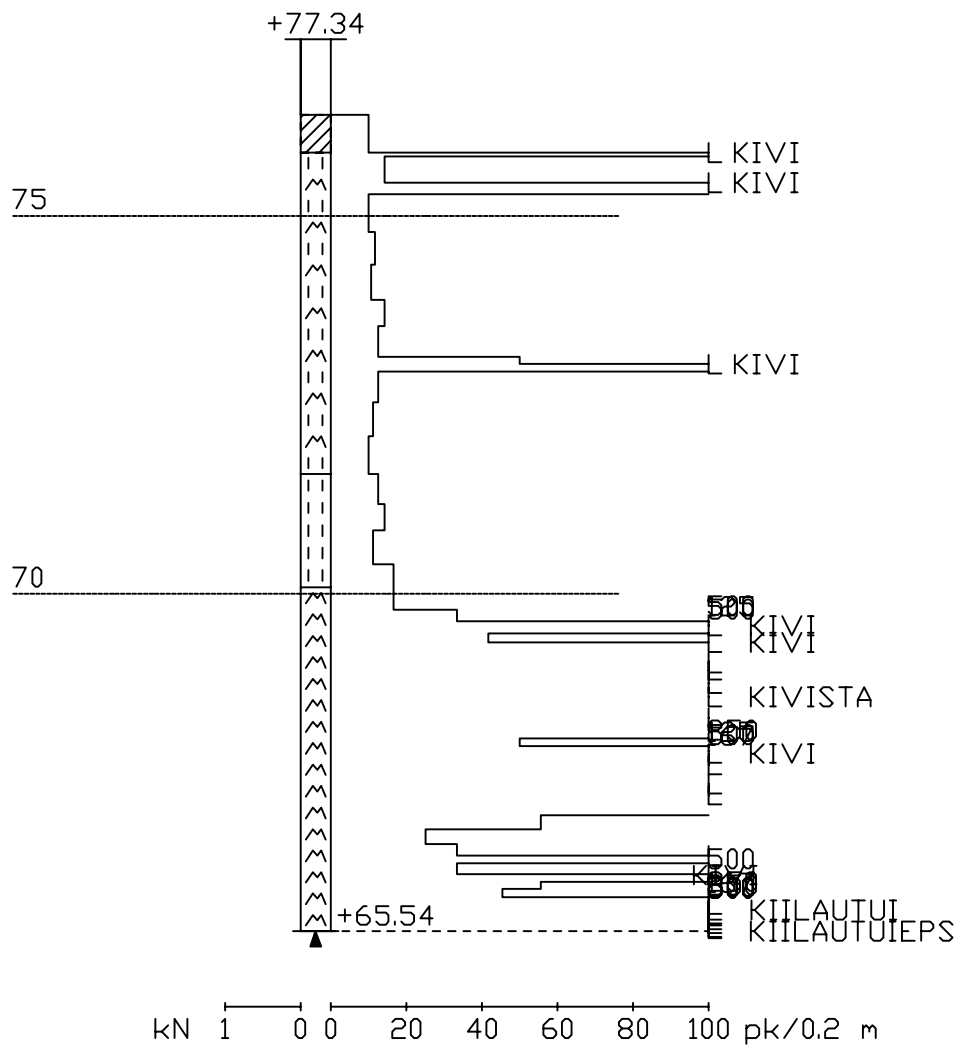
Työnumero	Työn nimi		Pisteen nro
7706	PENTTILA II(5387)		15
Koordinaatisto	X	Y	Z
ETRS-GK30	6942980.684	487509.852	76.890
Korkeusjärjestelmä	Pohjaveden pinta	Kairauspvm.	Alkukairaus
N2000		20.10.1977	-
Kairaustapa	Päättymistapa		
PA - Painokairaus	Kivi tai lohkare		
Kairaja	Kairausteläite		
OYVA			



Mittakaava 1:100

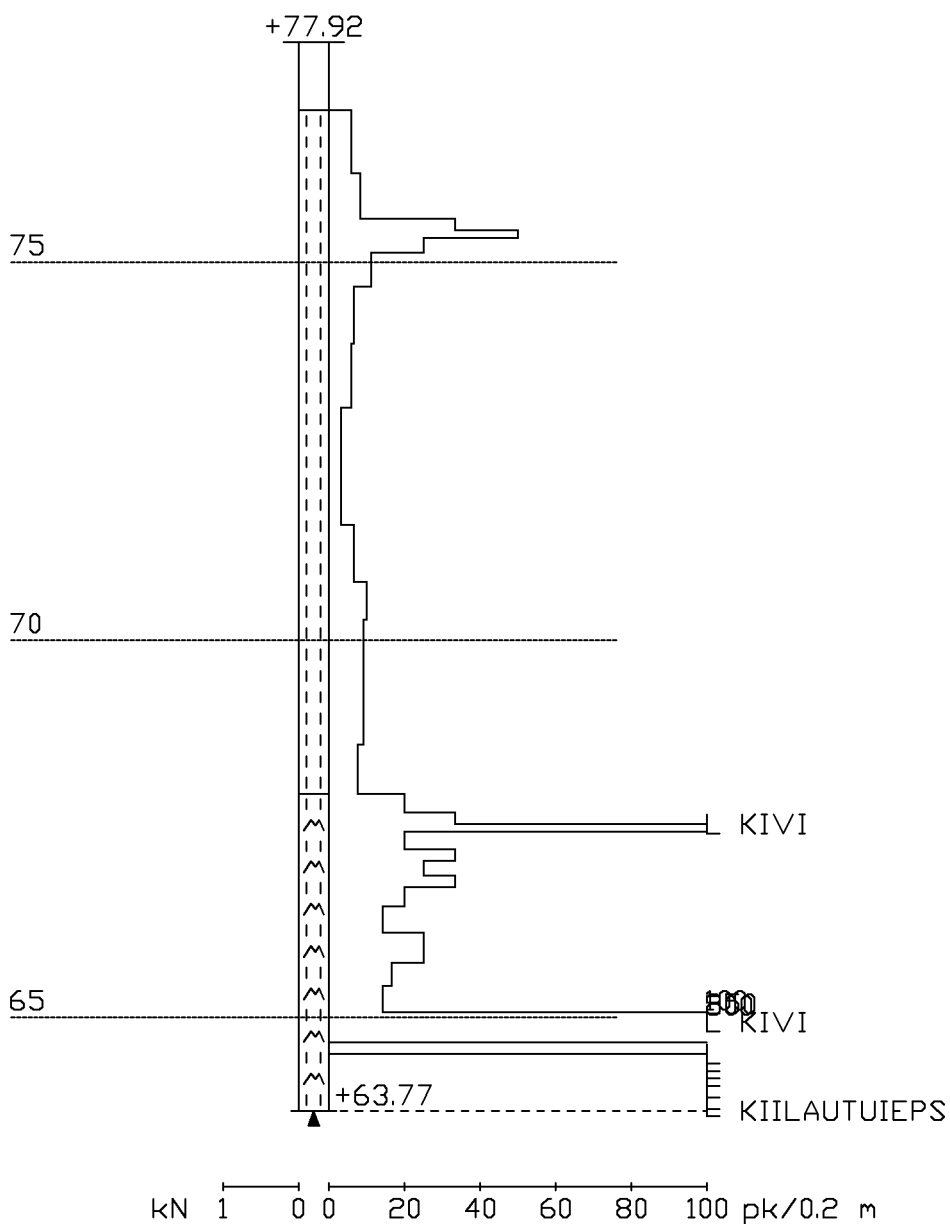
Työnumero	Työn nimi		Pisteen nro
7706	PENTTILA II(5387)		16
Koordinaatisto	X	Y	Z
ETRS-GK30	6942994.684	487500.852	77.340
Korkeusjärjestelmä	Pohjaveden pinta	Kairauspvm.	Alkukairaus
N2000		20.10.1977	-
Kairaustapa	Päättymistapa		
PA - Painokairaus	Kivi tai lohkare		
Kairaja	Kairauslaite		
OYVA			

Mittakaava 1:100

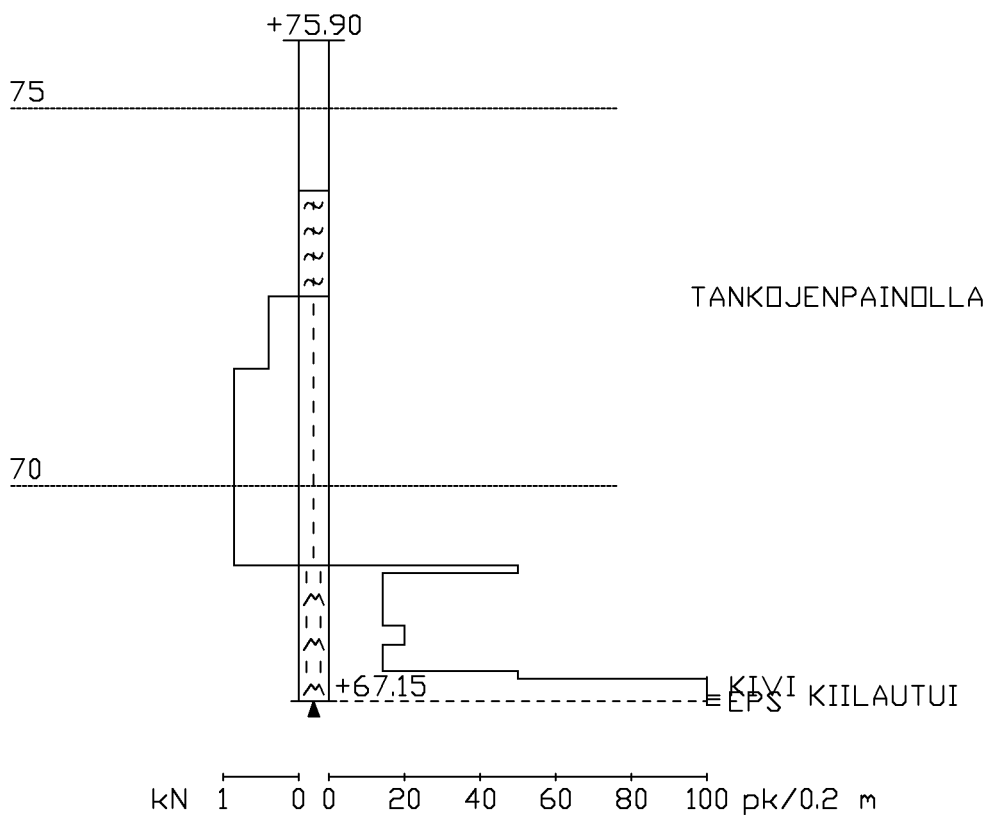


Työnumero	Työn nimi		Pisteen nro
7706	PENTTILA II(5387)		17
Koordinaatisto	X	Y	Z
ETRS-GK30	6942978.684	487530.853	77.920
Korkeusjärjestelmä	Pohjaveden pinta	Kairauspvm.	Alkukairaus
N2000		21.10.1977	-
Kairaustapa	Päättymistapa		
PA - Painokairaus	Kivi tai lohkare		
Kairaja	Kairauslaite		
OYVA			

Mittakaava 1:100

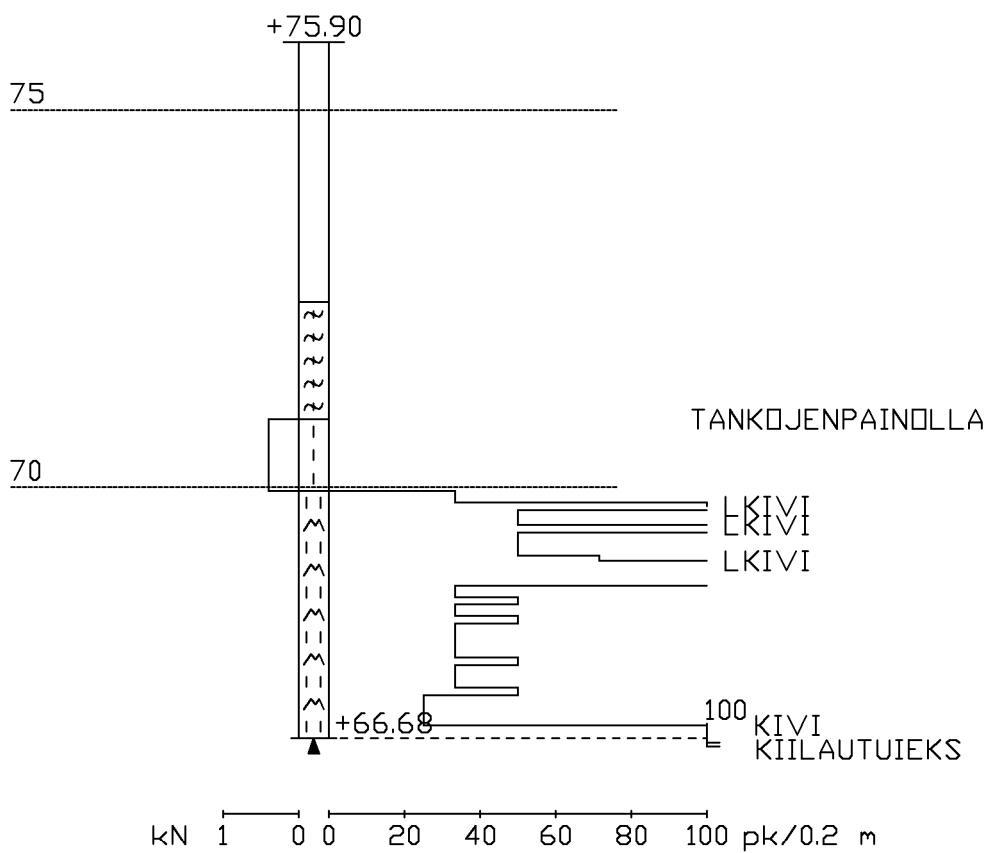


Työnumero	Työn nimi		Pisteen nro
7706	PENTTILA II(5387)		20
Koordinaatisto	X	Y	Z
ETRS-GK30	6942978.684	487468.352	75.900
Korkeusjärjestelmä	Pohjaveden pinta	Kairauspvm.	Alkukairaus
N2000		26.10.1977	-
Kairaustapa	Päättymistapa		
PA - Painokairaus	Kivi tai lohkare		
Kairaja	Kairaustaite		
OYVA			

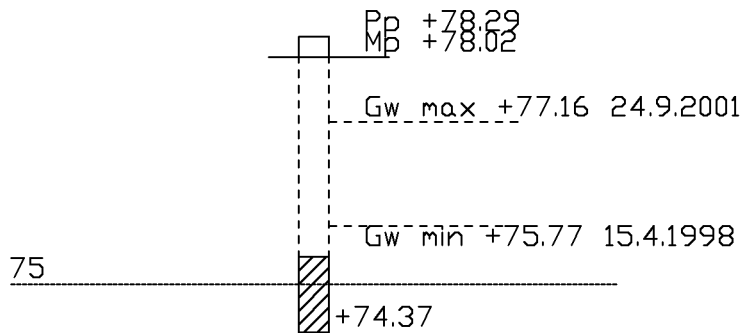


Mittakaava 1:100

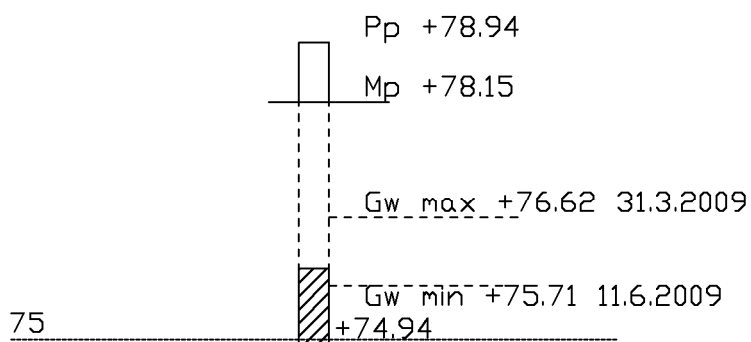
Työnumero	Työn nimi		Pisteen nro
7706	PENTTILA II(5387)		26
Koordinaatisto	X	Y	Z
ETRS-GK30	6942987.684	487479.352	75.900
Korkeusjärjestelmä	Pohjaveden pinta	Kairauspvm.	Alkukairaus
N2000		27.10.1977	-
Kairaustapa	Päättymistapa		
PA - Painokairaus	Kivi tai lohkare		
Kairaja	Kairauslaite		
OYVA			



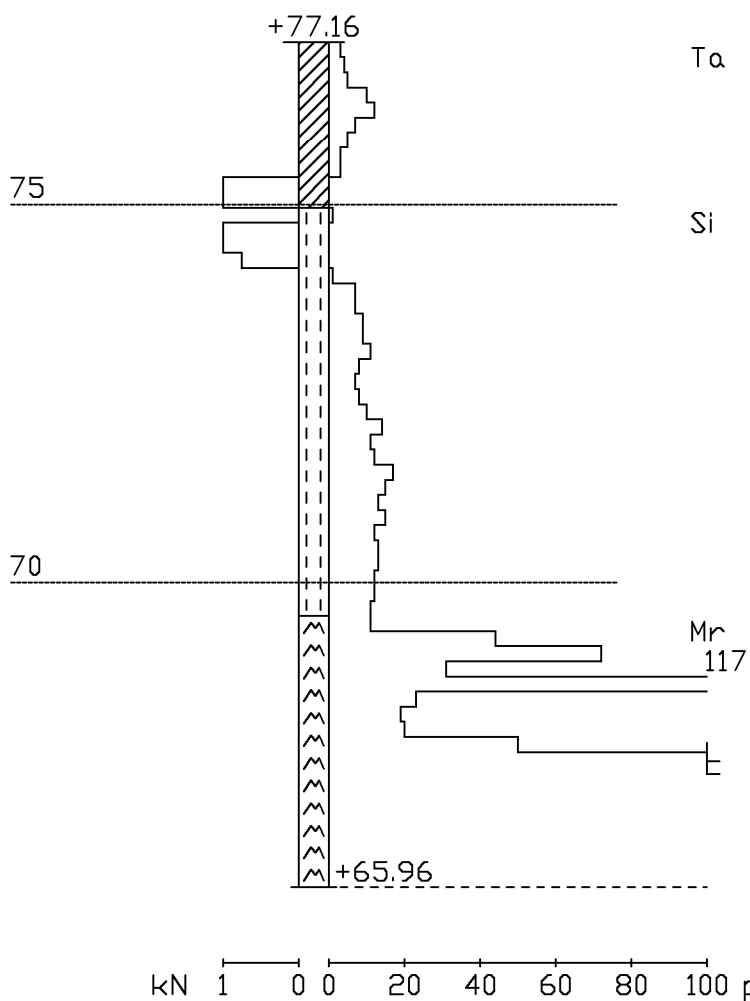
Työnumero	Työn nimi		Pisteen nro
98016	penttilä,pv		34
Koordinaatisto	X	Y	Z
ETRS-GK30	6942953.037	487523.237	78.020
Korkeusjärjestelmä	Pohjaveden pinta	Kairauspvm.	Alkukairaus
N2000		6.4.1998	
Kairaustapa	Päättymistapa		
VP - Pohjavesi	Määräsyvyys		
Kairaaaja	Kairauslaite		



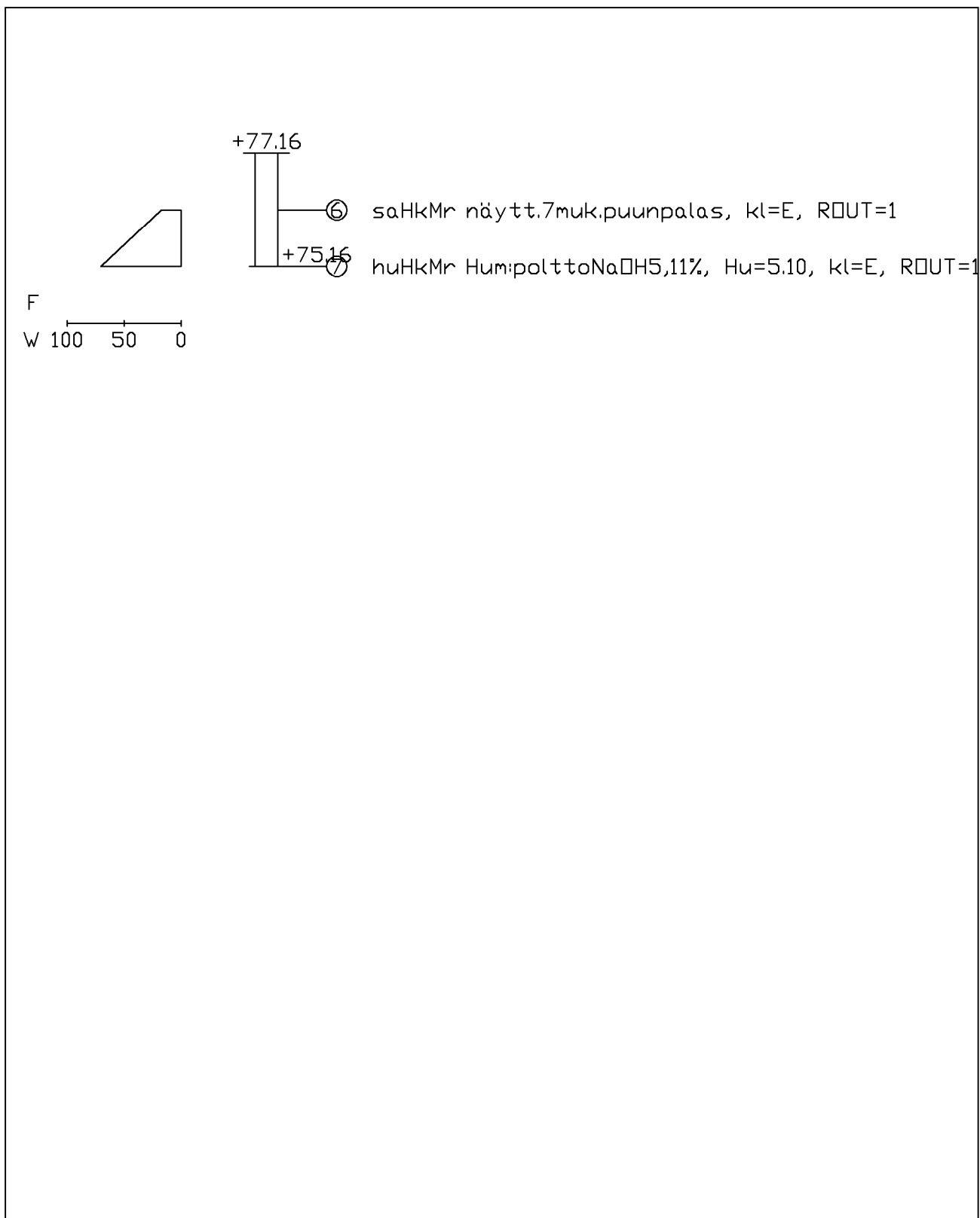
Työnumero	Työn nimi		Pisteen nro
2009116	Penttilän saha		147
Koordinaatisto	X	Y	Z
ETRS-GK30	6942954.439	487522.364	78.152
Korkeusjärjestelmä	Pohjaveden pinta	Kairauspvm.	Alkukairaus
N2000		31.3.2009	
Kairaustapa	Päättymistapa		
VP - Pohjavesi	Määräsyvyys		
Kairaaaja	Kairauslaite		



Työnumero	Työn nimi		Pisteen nro
200917	Penttilanranta_AIRIX		109
Koordinaatisto	X	Y	Z
ETRS-GK30	6942957.961	487494.926	77.160
Korkeusjärjestelmä	Pohjaveden pinta	Kairauspvm.	Alkukairaus
N2000		28.7.2009	-
Kairaustapa	Päättymistapa		
PA - Painokairaus	Tiivis maakerros		
Kairaja	Kairauslaite		
HR	1510		



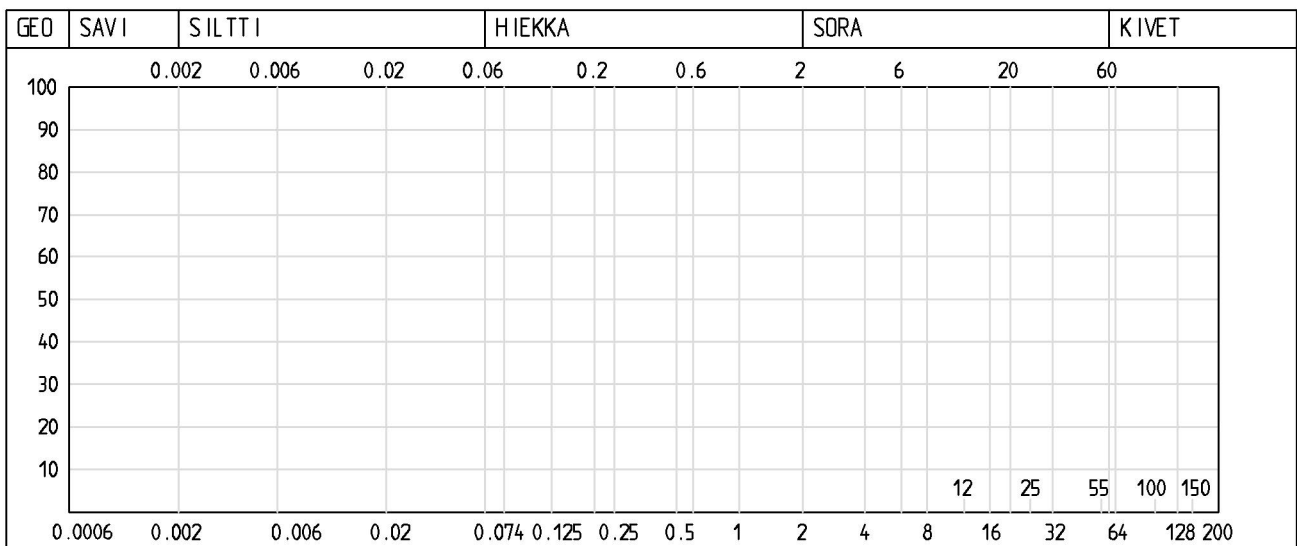
Työnumero	Työn nimi		Pisteen nro
200917	Penttilanranta_AIRIX		109
Koordinaatisto	X	Y	Z
ETRS-GK30	6942957.961	487494.926	77.160
Korkeusjärjestelmä	Pohjaveden pinta	Kairauspvm.	Alkukairaus
N2000		28.7.2009	
Kairaustapa	Päättymistapa		
ND - Häiriintynyt näyte			
Kairaja	Kairauslaite		
HR	1510		



LABORATORION TUTKIMUSSELOSTUS

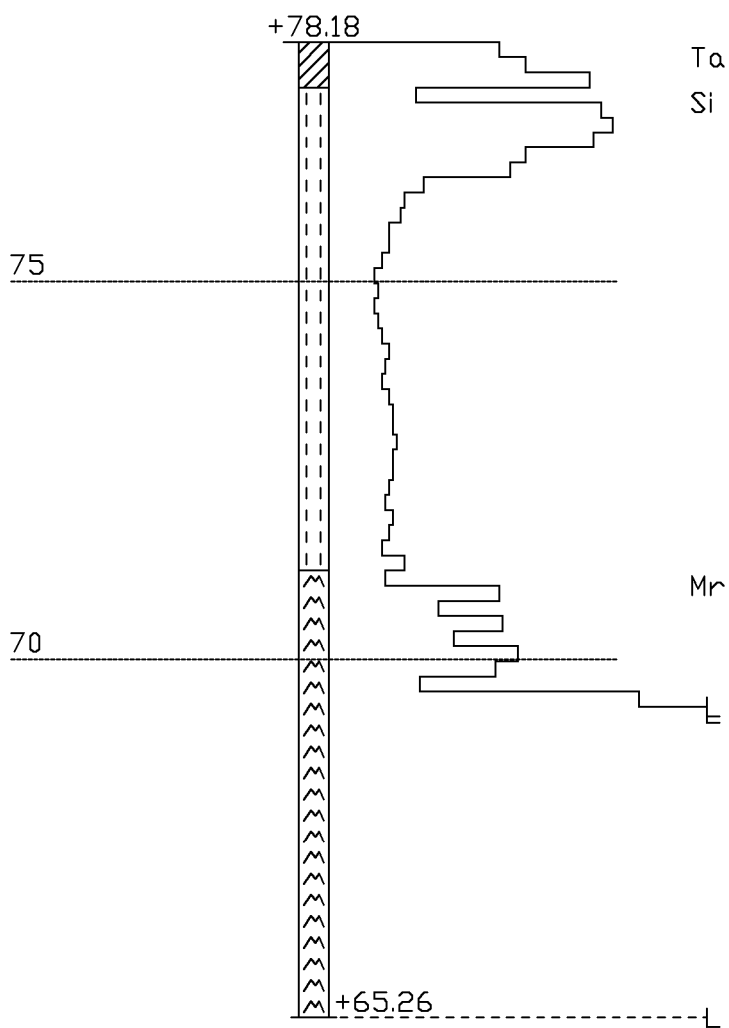
Sivu 1
20.9.2019

Karttalehti		Pisteen nimi		Pisteen nro	Työnumero
		Penttilänranta_AIRIX		109	200917
	X	Y	Z		
	6942957.961	487494.926	77.160		
	Arkistonumero	Suunnitelmanumero			
Tilaa ja			Tutkimus		
Näytteen tunnus	a	b			
Laboratorionumero	6/16596Q6	7/16596Q7			
Paalu					
Syvyys	1.00	2.00			
Korkeusaso	76.16	75.16			
Ottoaika	28.7.2009	28.7.2009			
Irtoiheys: kuiva, märkä					
Kiintoiheys					
Vesipitoisuus %	17.1	70.0			
Humus: poltto, NaOH %		5.1			
Routivuus: routimaton, routiva	ROUTIVA	ROUTIVA			
Kantavuusluokka	E	E			
Kapillaarisuus					
Maalajin nimi	saHkMr	huHkMr			



Lausunto

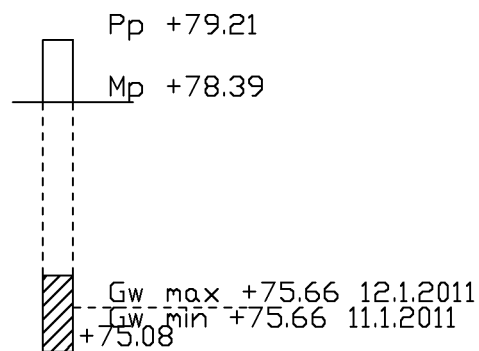
Työnumero	Työn nimi		Pisteen nro
200917	Penttilanranta_AIRIX		110
Koordinaatisto	X	Y	Z
ETRS-GK30	6942929.369	487501.927	78.177
Korkeusjärjestelmä	Pohjaveden pinta	Kairauspvm.	Alkukairaus
N2000		28.7.2009	-
Kairaustapa	Päättymistapa		
PA - Painokairaus	Tiivis maakerros		
Kairaja	Kairauslaite		
HR	1510		



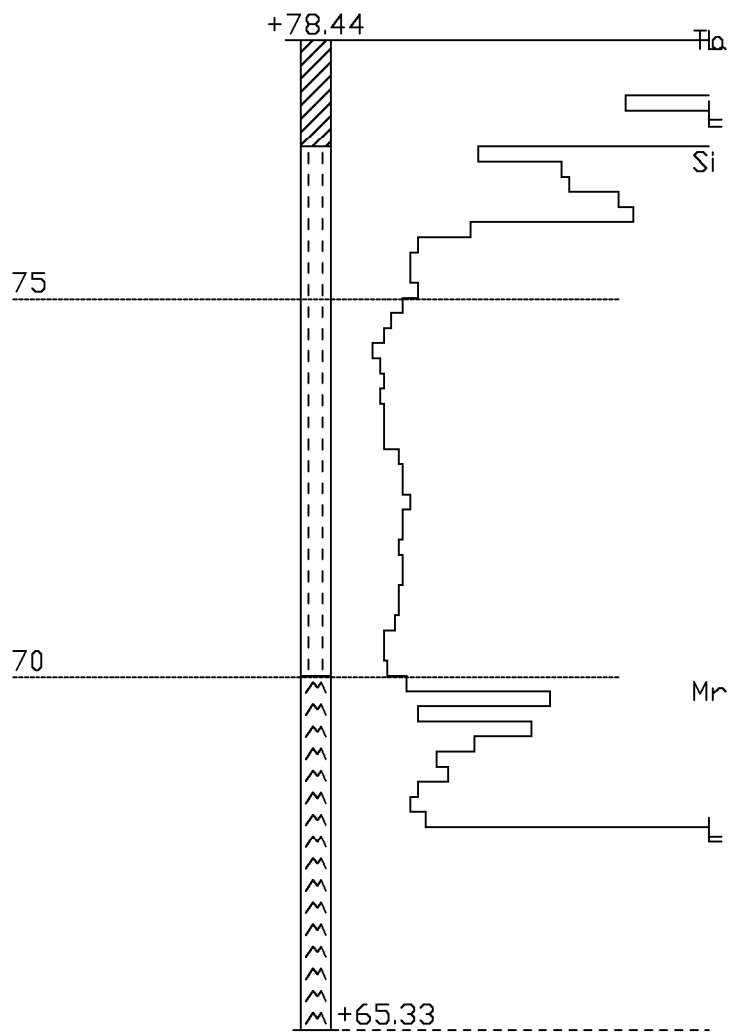
Mittakaava 1:100

kN 1 0 0 20 40 60 80 100 pk/0.2 m

Työnumero	Työn nimi		Pisteen nro
2011116	PENTTILÄ,pvp		1_178
Koordinaatisto	X	Y	Z
ETRS-GK30	6942954.320	487522.372	78.390
Korkeusjärjestelmä	Pohjaveden pinta	Kairauspvm.	Alkukairaus
N2000		11.1.2011	
Kairaustapa	Päättymistapa		
VP - Pohjavesi	Määräsyvyys		
Kairaaaja	Kairauslaite		

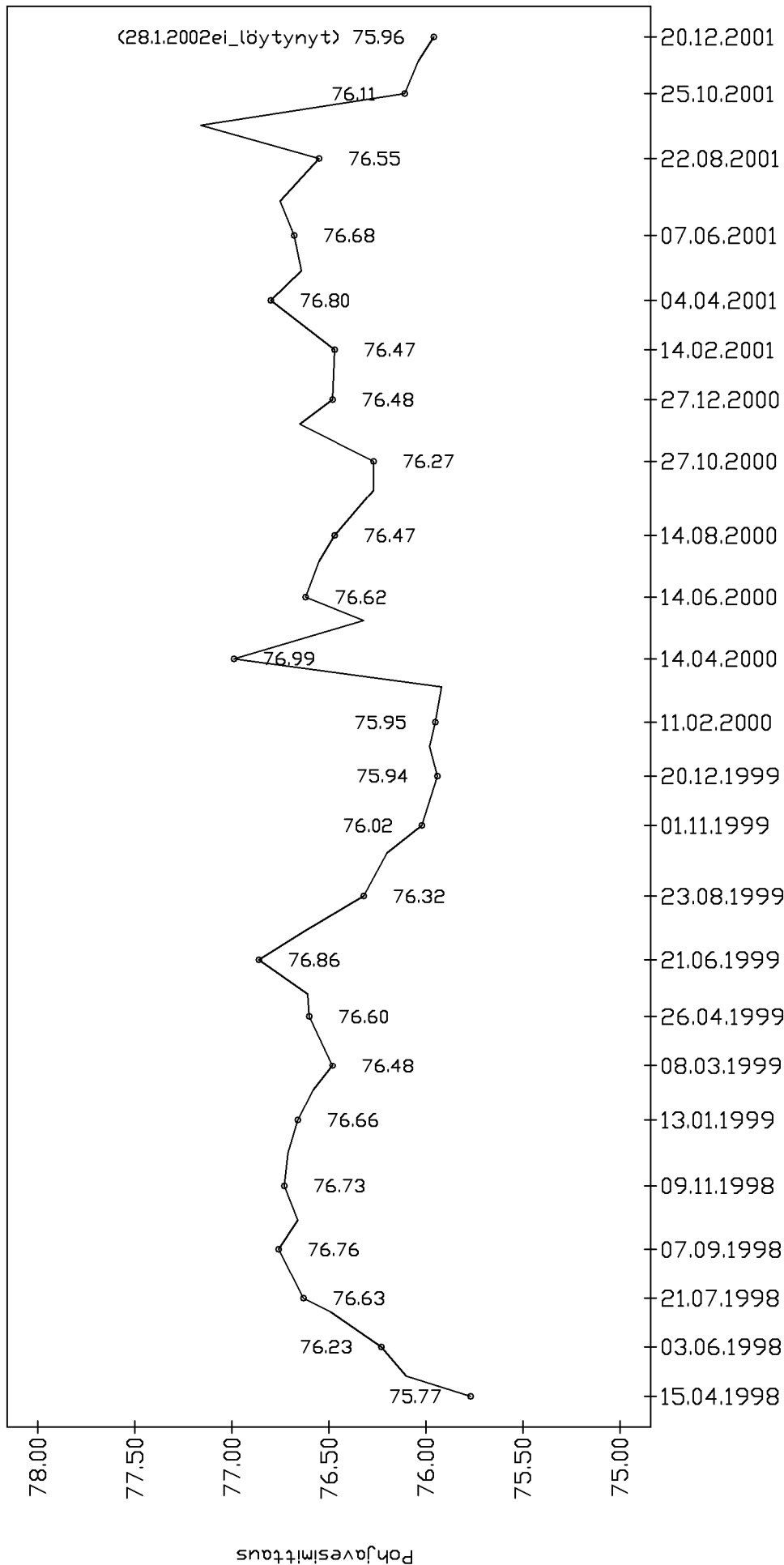


Työnumero	Työn nimi		Pisteen nro
201122	PENTTILANRANTA,Penttilankulma		47
Koordinaatisto	X	Y	Z
ETRS-GK30	6942935.319	487539.585	78.440
Korkeusjärjestelmä	Pohjaveden pinta	Kairauspvm.	Alkukairaus
N2000		23.9.2011	-
Kairaustapa	Päättymistapa		
PA - Painokairaus	Tiivis maakerros		
Kairaja	Kairauslaite		
AJ	1510		



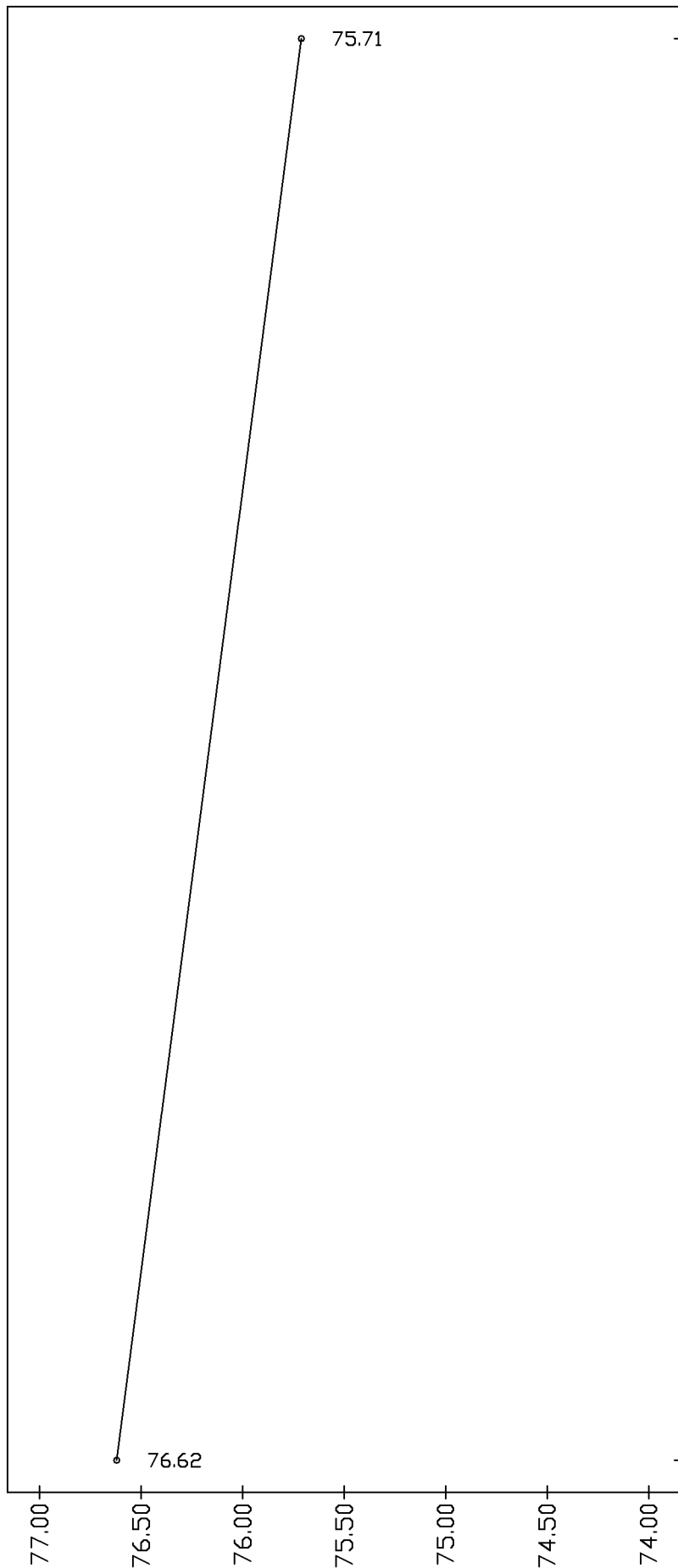
kN 1 0 0 20 40 60 80 100 pk/0.2 m

20.9.2019



Työnumero	Työn nimi	Pisteen nro	X	Y	Z
98016	penttilä,pv	34	6942953037	487523237	78020
Putken pään korkeus	Putken alapään korkeus	Siivälöosan pituus	Koordinaattisto	Korkeusjärjestelmä	
78.29	74.37	1.00	ETRS-GK30	N2000	

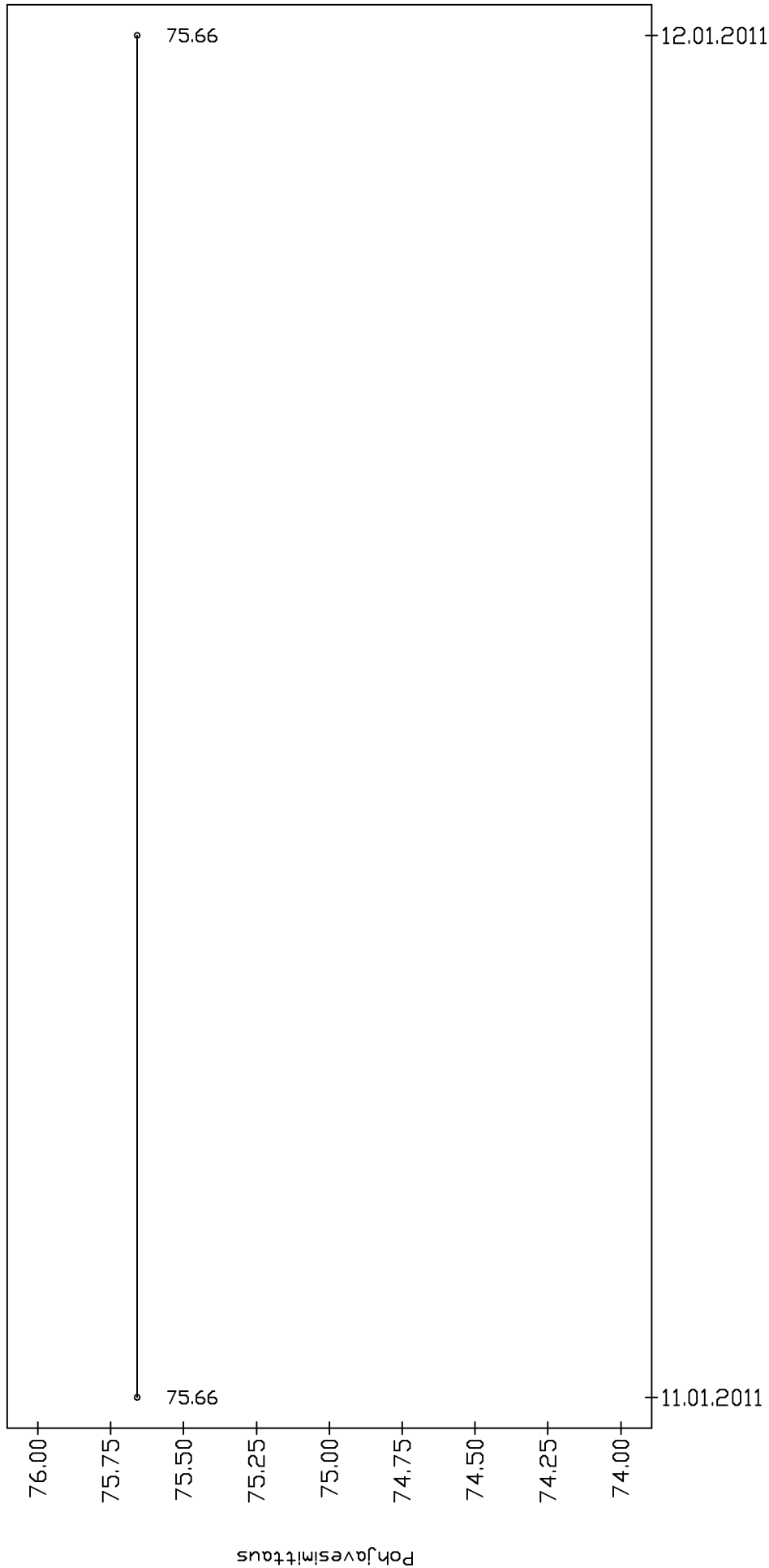
20.9.2019



Pohjavesimittaus

Työnumero	Työn nimi	Pisteen nro	X	Y	Z
2009116	Penttilän saha	147	6942954.439	487522.364	78.152
Putken pään korkeus	Putken alapään korkeus	Siivälöosan pituus	Koordinaattisto	Korkeusjärjestelmä	
78.94	74.94	1.00	ETRS-GK30	N2000	

20.9.2019



Työnumero	Työn nimi	Pisteen nro	X	Y	Z
201116	PENTTILÄ,pvp	1_178	6942954.320	487522.372	78.390
Putken pään korkeus	Putken alapään korkeus	Siivälöosan pituus	Koordinaattisto	Korkeusjärjestelmä	
79.21	75.08	1.00	ETRS-GK30	N2000	