

MERKINNÄT

- Suunniteltu sadevesiviemäri, sadevesikaivo, ritiläkansi (SR)
- Suunniteltu vesijohto, sulkuventtiili
- Rakennettu vesihuoltoinja
- Poistettavan puuston rajaus
- Purettava rakenne
- Poistettava puu
- Suunniteltu valaisin
- Toninrajakorkeus (nykyinen maanpinta)
- Suunniteltu jkpp-tie, asfalttipäällyste
- Suunniteltu jkpp-tie, sorapinta
- Suunniteltu töyssy reunakivillä, asfalttipäällyste

JOENSUU

KAUPUNKIRAKENNEPALVELUT
YHDYSKUNTATEKNIikka

11. Rantakylä
HANHENPOLKU J1 JA
PATALUODONPUISTON JKPP-TIE J2

Paiväys 18.10.2019	Mittakaavat 1:500
Suunnittelija	Kadunpitopaäätös
Hyväksyjät	Päätökset

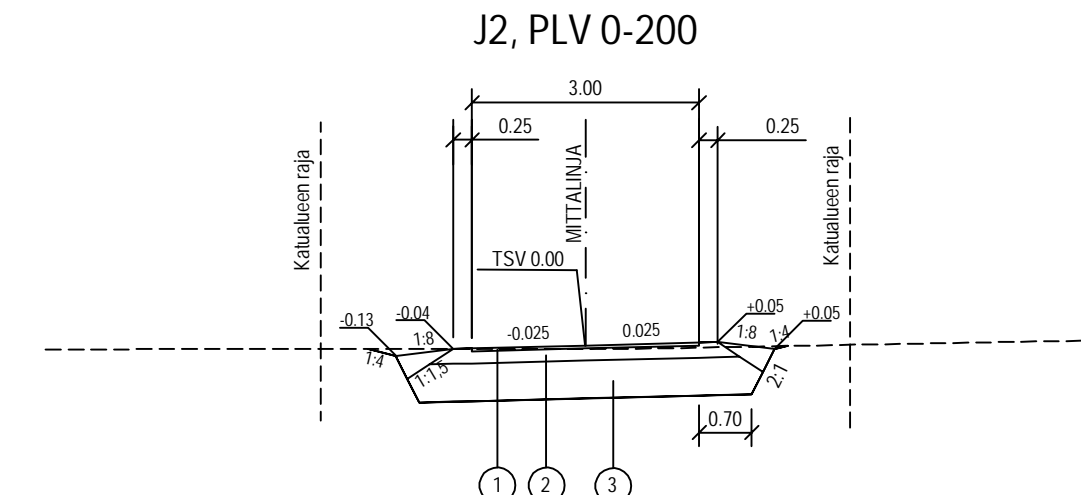
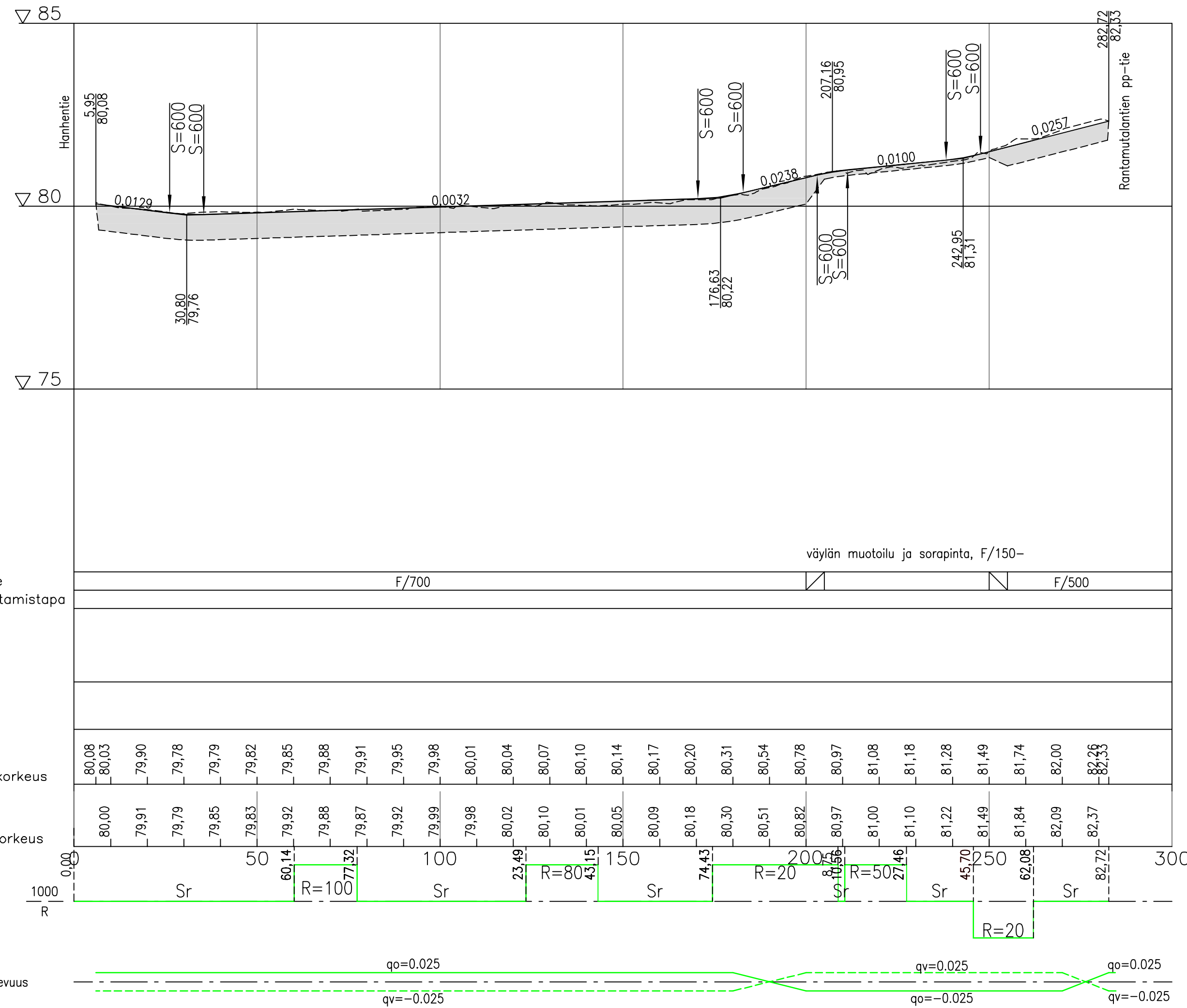
Rakennussuunnitelma
Suunnitelmakartta

Koordinaattijärjestelmät: ETRS-GK30 ja NZ000

RAMBOLL
1510050529-201
Piiustusnumero

Ramboll Finland Oy
Lämsäkatu 15
80110 JOENSUU
puh. 020 755 611

Mikko Ruokolainen Helena Kokkonen

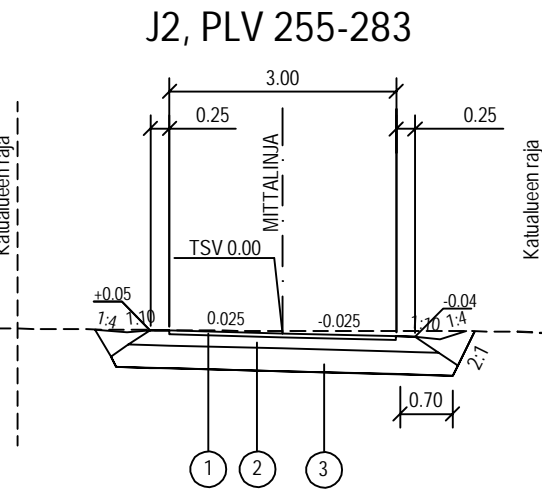


PÄÄLYSRAKENNETAULUKKO

NRO	RAKENNEKERROKSET	MATERIAALI	PAKSUUS mm
1	Päällyste	SrM 0/12	50
2	Kantava kerros	SrM 0/32	150
3	Jakava kerros	Sr 0/150	500
YHTEENSÄ			700

VAIHTOEHTOINEN PÄÄLYSRAKENNETAULUKKO

NRO	RAKENNEKERROKSET	MATERIAALI	PAKSUUS mm
1	Päällyste	SrM 0/12	50
2	Kantava kerros	SrM 0/32	150
3	Jakava kerros	Sekoitt. rak. kerroksia	500
YHTEENSÄ			700

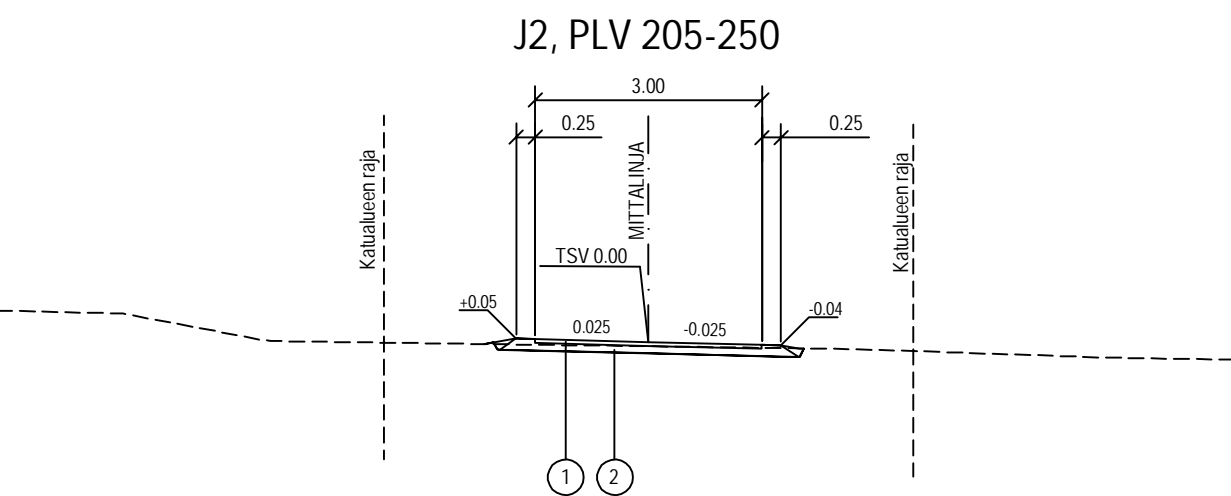


PÄÄLYSRAKENNETAULUKKO

NRO	RAKENNEKERROKSET	MATERIAALI	PAKSUUS mm
1	Päällyste	SrM 0/12	50
2	Kantava kerros	SrM 0/32	150
3	Jakava kerros	Sr 0/150	300
YHTEENSÄ			500

VAIHTOEHTOINEN PÄÄLYSRAKENNETAULUKKO

NRO	RAKENNEKERROKSET	MATERIAALI	PAKSUUS mm
1	Päällyste	SrM 0/12	50
2	Kantava kerros	SrM 0/32	150
3	Jakava kerros	Sekoitt. rak. kerroksia	300
YHTEENSÄ			500



PÄÄLYSRAKENNETAULUKKO

NRO	RAKENNEKERROKSET	MATERIAALI	PAKSUUS mm
1	Päällyste	SrM 0/12	50
2	Tasaus/profilointi kerros	SrM 0/32	100 -
YHTEENSÄ			150 -

JOENSUU

KAUPUNKIRAKENNEPALVELUT
YHDYSKUNTATEKNIikka

11. Rantakylä
JKPP-TIE, J2

Rakennussuunnitelma
Pituusleikkaus ja tyypipoikkileikkaukset

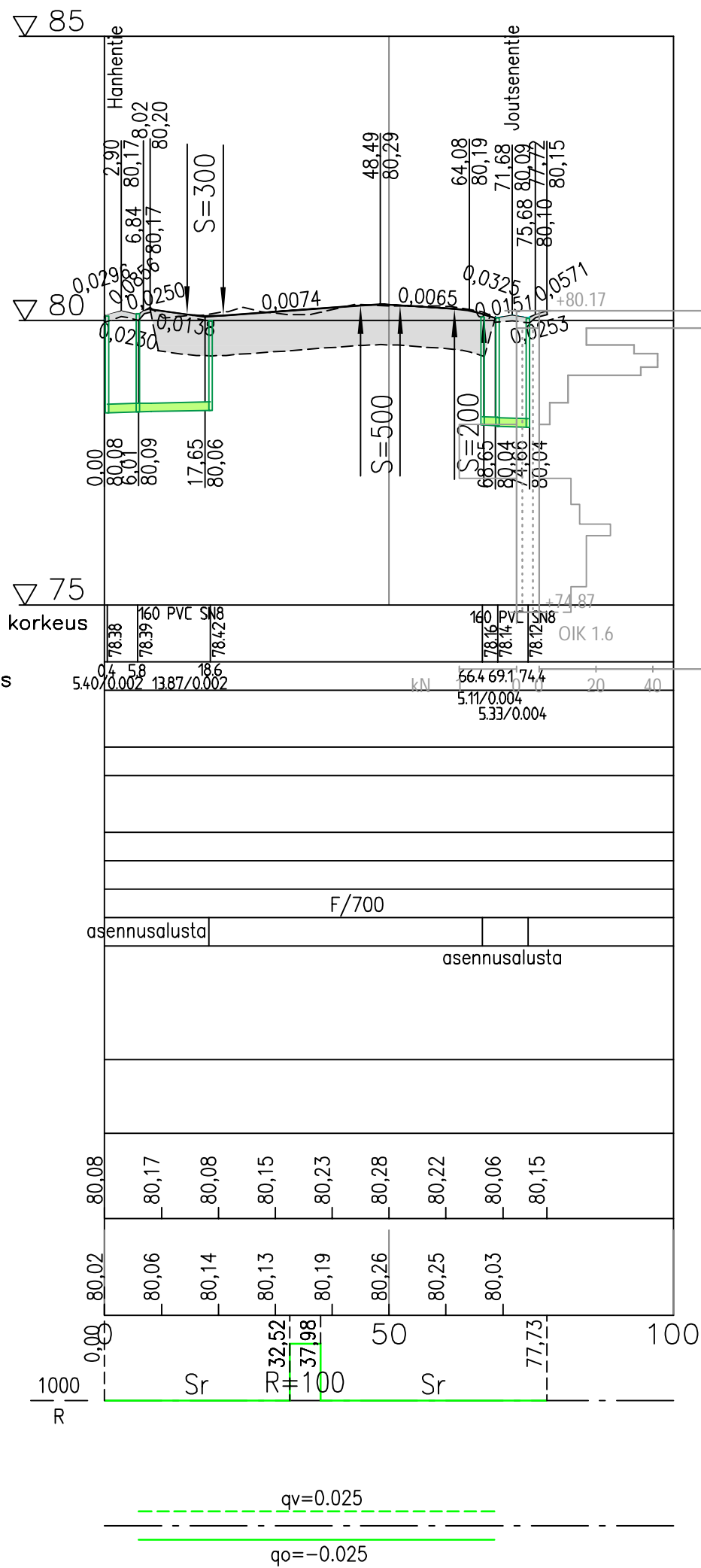
Päiväys		Mittakaavat	
18.10.2019		1:1000/1:100, 1:100	
Suunnittelija		Kadunpitopaätös	
Hyväksyjät		Päätökset	

Koordinaattijärjestelmät: ETRS-GK30 ja N2000

RAMBOLL
1510050529-302
Piiustusnumero

Ramboll Finland Oy
Länsikatu 15
80110 JOENSUU
puh. 020 755 611

Mikko Ruokolainen Helena Kokkonen



Hulevesiviemäri, sisäpohjan korkeus
Putken mitat ja laatu
Paalu, kaivoväli ja kaltevuus

Päällysrakenne
Putkien perustamistapa

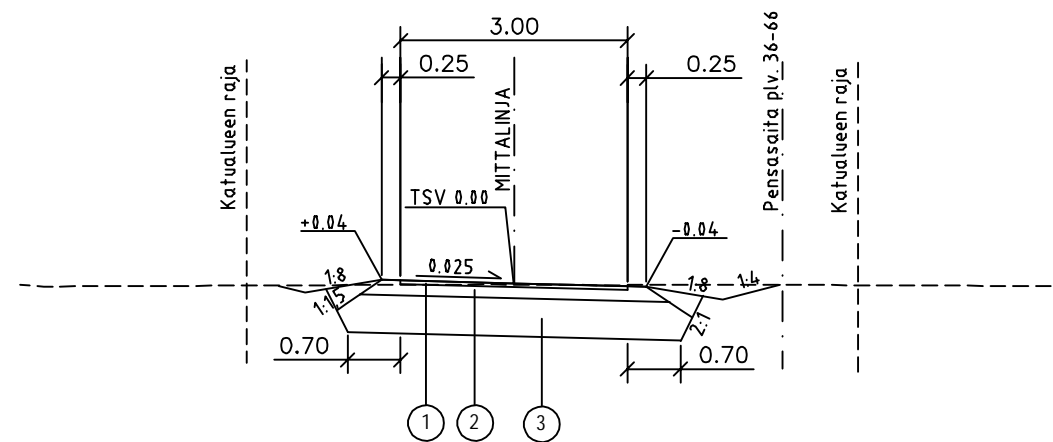
Tasausviivan korkeus

Maanpinnan korkeus

Kaarevuus

Ajoradan sivukaltevuus

HANHENPOLKU, J1



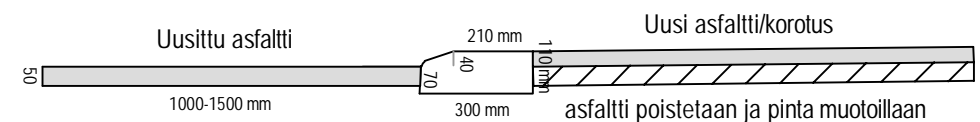
PÄÄLLYSRAKENNETAULUKKO

NRO	RAKENNEKERROKSET	MATERIAALI	PAKSUUS mm
1	Päällyste	SrM 0/12	50
2	Kantava kerros	SrM 0/32	150
3	Jakava kerros	Sr 0/150	500
	YHTEENSÄ		700

VAIHTOEHTOINEN PÄÄLLYSRAKENNETAULUKKO

NRO	RAKENNEKERROKSET	MATERIAALI	PAKSUUS mm
1	Päällyste	SrM 0/12	50
2	Kantava kerros	SrM 0/32	150
3	Jakava kerros	Sekoitt. rak. kerroksia	500
	YHTEENSÄ		700

Korotuksen reuna, reunakivi J



KAUPUNKIRAKENNEPALVELUT
YHDYSKUNTATEKNIikka

11. Rantakylä
HANHENPOLKU, J1

Rakennussuunnitelma
Pituusleikkaus ja tyyppipoikkileikkaus

Koordinaattijärjestelmät: ETRS-GK30 ja N2000

Päiväys	Mittakaavat			
18.10.2019	1:1000/1:100, 1:100, 1:50			
Suunnittelija	Kadunpitöpäätös			
Hyväksyjät	Päätökset			
Suunnala	Piir.no	Osa.n:o	Vuosi	M

RAMBOLL
1510050529-301
Piirustusnumero

Ramboll Finland Oy
Länsikatu 15
80110 JOENSUU
puh. 020 755 611

Mikko Ruokolainen Helena Kokkonen