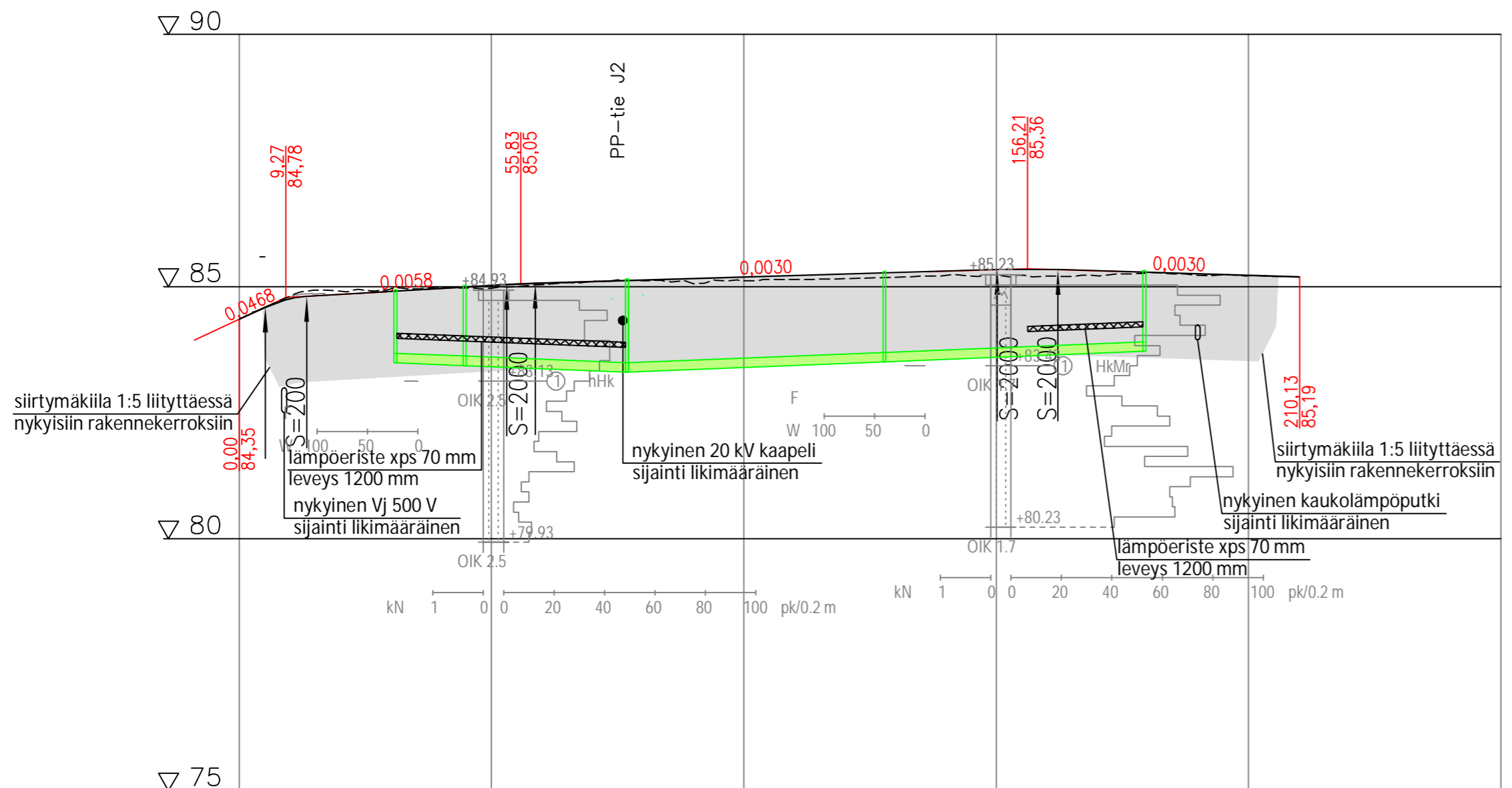


MERKINNÄT

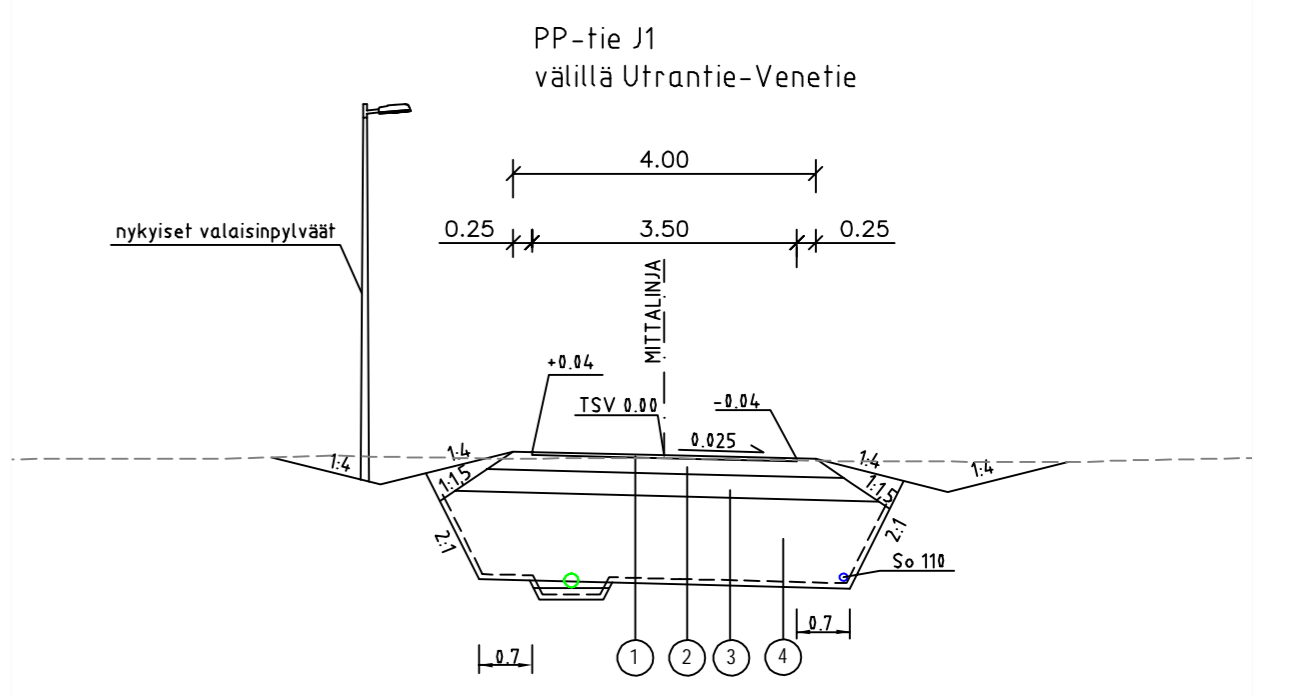
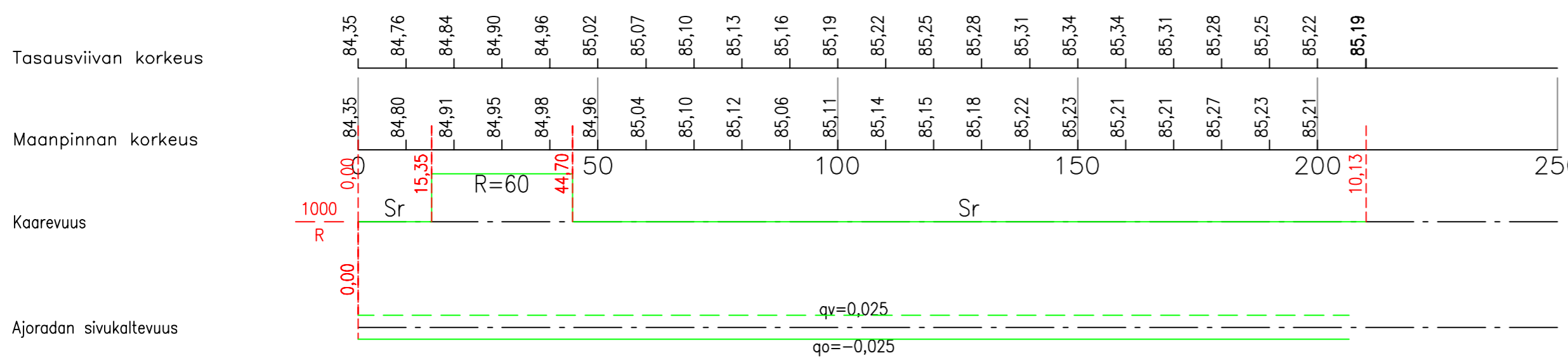
- Suunniteltu hulevesiviemäri, tarkastuskaivo (H)
- Suunniteltu hulevesiviemäri, hulevesikaivo, riiläkansi (HR)
- Suunniteltu salaaja, tarkastusputki (Solp)
- Rakennettu vesihuoltolinja
- Suunniteltu valaisin
- Suunniteltu pp-tie, asfalttipäällyste
- Betonikiveys
- Nurmetus
- Poistettava puu

JOENSUU		KAUPUNKIRAKENNEPALVELUT YHDYSKUNTATEKNIikka	
11. Rantakylä RIIPPAPUISTON PP-TIET J1 JA J2		Paiväys 28.6.2019	Mittakaavat 1:500
Rakennussuunnitelma Suunnitelmapartta		Suunnittelija	Kadunpitoapäätös
		Hyväksyjät	Päätökset
Koordinaattijärjestelmä: ETRS-GK30 ja N2000		Suunnata	Piir.no Osa no Vuosi M
RAMBOLL		Ramboll Finland Oy Länsikatu 15 80110 JOENSUU puh. 020 755 611	
1510049166-201 Piiustusnumero		Mikko Ruokolainen Juha Ronkainen	



Hulevesiviemäri, sisäpohjan korkeus

Putken mitat ja laatu	8349	8343	200 PVC SN8	8330	200 PVC SN8	8351	200 PVC SN8	8371
Paalu, kaivoväli ja kaltevuus	30,9	44,7	32,14/0,004	76,8	51,02/0,004	127,9	51,49/0,004	179,4
Päällysrakenne	F-1700							
Putkien perustamistapa	asennusalusta							



PÄÄLLYSRAKENNETAULUKKO

NRO	RAKENNEKERROKSET	MATERIAALI	PAKSUUS mm	E-MOD.	KANTAVUUS MN/m ²
1	Päällyste	Ab 11	40	2500	180
2	Kantava kerros	KaM 0/56	200	250	155
3	Jakava kerros	Sr 0/150	300	200	105
4	Suodatinkerros	Hk	1160	50	50
YHTEENSÄ					1700

suodatinkangas N2



KAUPUNKIRAKENNEPALVELUT
YHDYSKUNTATEKNIikka

11. Rantakylä
RIIPPAPUISTON PP-TIE VÄLILLÄ
UTRANTIE - VENETIE, J1

Rakennussuunnitelma
Pituusleikkaus ja tyyppipoikkileikkaus

Päiväys 28.6.2019 Suunnittelija Hyväksyjät Päätökset	Mittakaavat 1:1000/1:100, 1:100 Kadunpitoapäätös Päätökset
--	---

Koordinaattijärjestelmät: ETRS-GK30 ja N2000

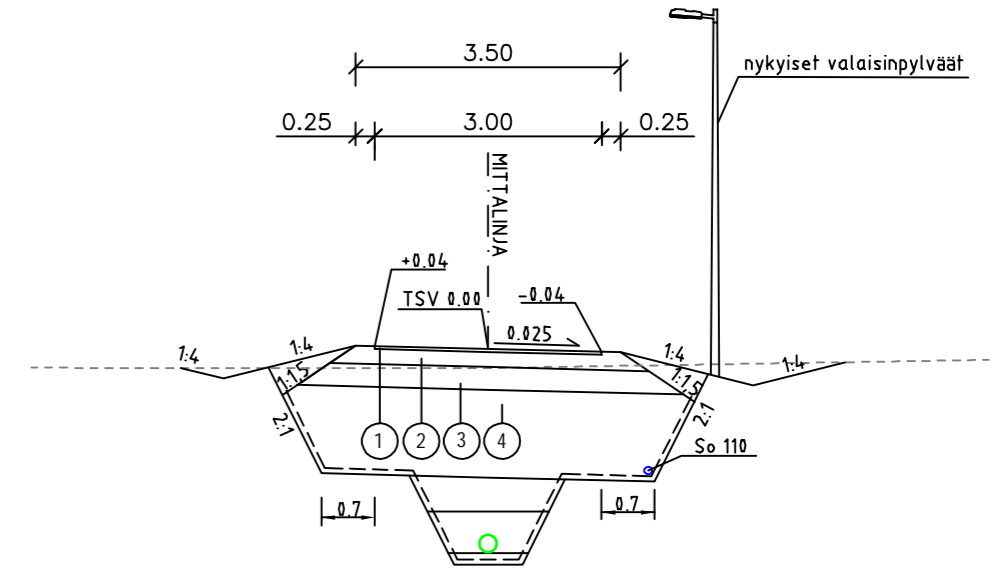
Suunn.nro	Piir.no	Osa no	Vuosi	M
-----------	---------	--------	-------	---

RAMBOLL
1510049166-301
Piirustusnumero

Ramboll Finland Oy
Länsikatu 15
80110 JOENSUU
puh. 020 755 611

Mikko Ruokolainen Juha Ronkainen

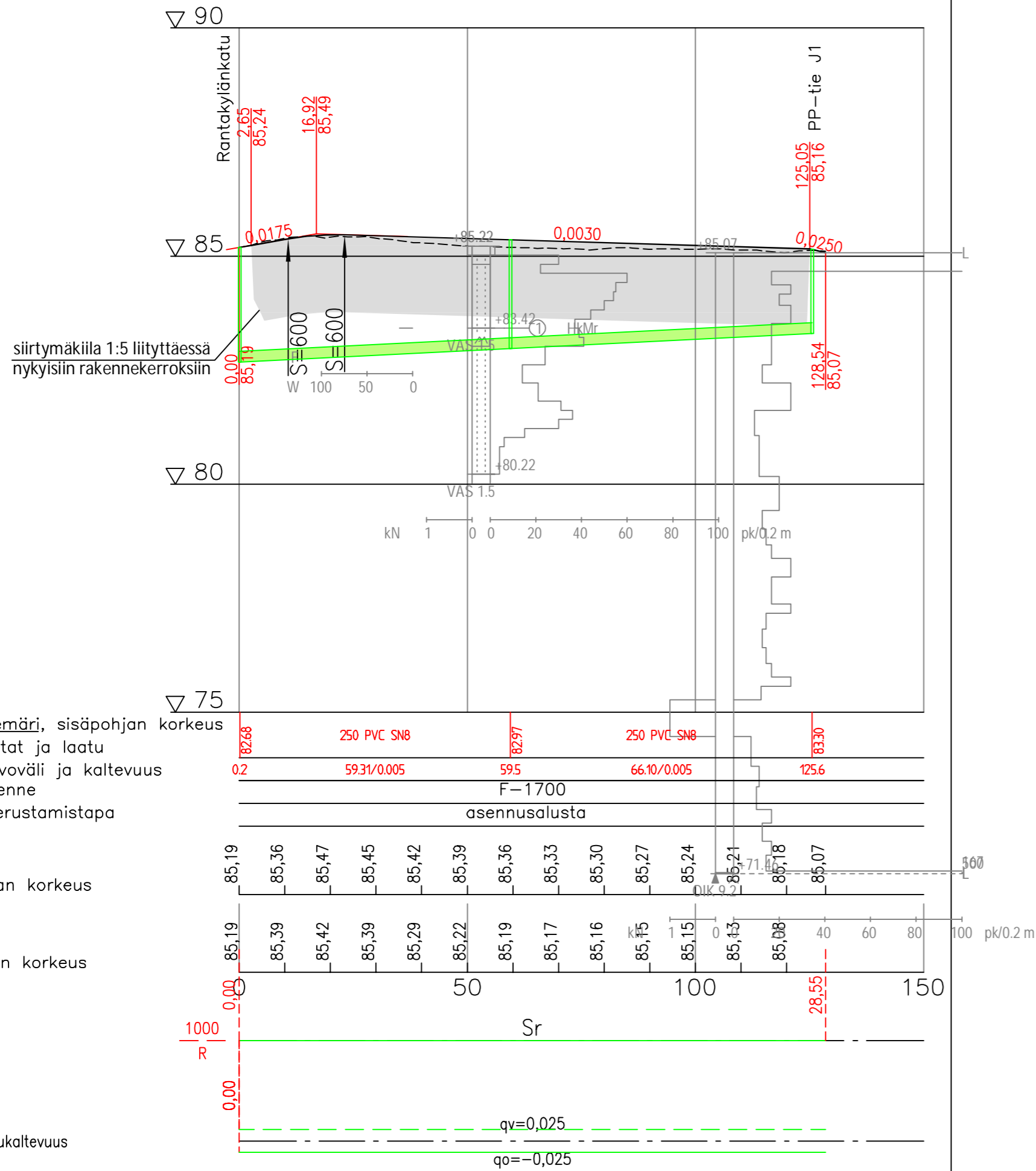
PP-tie J2
välillä Rantakylänkatu-Riippapuisto II



PÄÄLLYSRAKENNETAULUKKO

NRO	RAKENNEKERROKSET	MATERIAALI	PAKSUUS mm	E-MOD.	KANTAVUUS MN/m ²
1	Päällyste	Ab 11	40	2500	180
2	Kantava kerros	KaM 0/56	200	250	155
3	Jakava kerros	Sr 0/150	300	200	105
4	Suodatinkerros	Hk	1160	50	50
YHTEENSÄ			1700		

suodatinkangas N2



KAUPUNKIRAKENNEPALVELUT
YHDYSKUNTATEKNIikka

11. Rantakylä
RIIPPAPUISTON PP-TIE VÄLILLÄ
RANTAKYLÄNKATU - RIIPPAPUISTO II, J2

Päiväys
28.6.2019

Suunnittelija
Kadunpitoapäätös

Hyväksyjät
Päätökset

Rakennussuunnitelma
Pituusleikkaus ja tyyppipoikkileikkaus

Koordinaattijärjestelmät: ETRS-GK30 ja N2000

Suunn.nro	Piir.no	Osa no	Vuosi	M
-----------	---------	--------	-------	---

RAMBOLL
1510049166-302
Piirustusnumero

Ramboll Finland Oy
Länsikatu 15
80110 JOENSUU
puh. 020 755 611

Mikko Ruokolainen Juha Ronkainen