

- MERKINNÄT**
- Suunniteltu jätevesiviemäri, tarkastuskaivo (J)
 - Suunniteltu sadevesiviemäri, tarkastuskaivo (S)
 - Suunniteltu sadevesiviemäri, sadevesikaivo, riitakansi (SR)
 - Suunniteltu vesijohto, sulkuventtiili
 - Suunniteltu salaja, tarkastusputki (Solp)
 - Rakennettu vesihuoltoilinja
 - Suunniteltu valaisin
 - Tontinrajakorkeus (nykyinen maanpinta)
 - Tontinrajakorkeus (suunniteltu maanpinta)
 - Suunniteltu katu, asfalttipäällyste, reunatuki
 - Suunniteltu jk+pp-tie, asfalttipäällyste
 - Nurmetus

- Tonttijohdot AO**
- Vj 40 M
 - Jv 110 M
 - Sv 110 M
- Tonttijohdot AP**
- Vj 63 M
 - Jv 160 M
 - Sv 200 M

JOENSUU KAUPUNKIRAKENNEPALVELUT
YHDYSKUNTATEKNIikka

24. Karhunmäki
MAITOLAITURINKATU,
JKPP-TIET J1 JA J2

Rakennussuunnitelma
Suunnitelmapartta

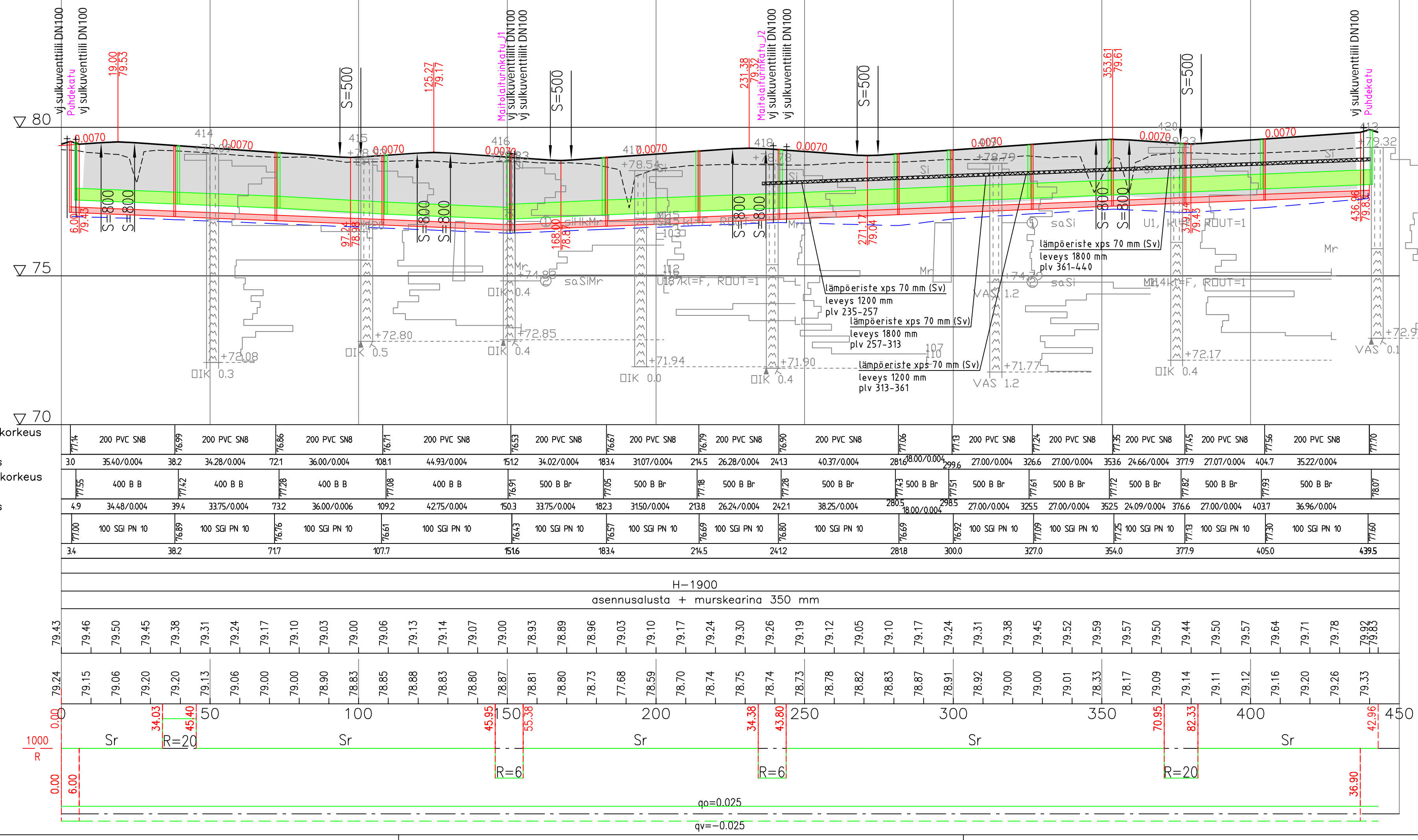
Koordinaattijärjestelmät: ETRS-GK30 ja N2000

Päiväys	Mittakaavat
31.8.2018	1:500
Suunnittelija	Kadunpitoosasto
Hyväksyjät	Päätökset
Suunnitelma	Piir.no
Dra.no	Vuosi
M	

RAMBOLL Ramboll Finland Oy
Länsikatu 15
80110 JOENSUU
puh. 020 755 611

Mikko Ruokolainen Juha Ronkainen

1510039684-203
Pirustusnumero



Jätevesiviemäri, sisäpohjan korkeus
Putken mitat ja laatu
Paalu, kaivoväli ja kaltevuus

Hulevesiviemäri, sisäpohjan korkeus
Putken mitat ja laatu
Paalu, kaivoväli ja kaltevuus

Vesijohto, laen korkeus
Putken mitat ja laatu
Paalu

77.4	200 PVC SNB	76.99	200 PVC SNB	76.86	200 PVC SNB	76.71	200 PVC SNB	76.53	200 PVC SNB	76.67	200 PVC SNB	76.79	200 PVC SNB	76.90	200 PVC SNB	77.06	200 PVC SNB	77.13	200 PVC SNB	77.24	200 PVC SNB	77.35	200 PVC SNB	77.45	200 PVC SNB	77.56	200 PVC SNB	77.70
3.0	35.40/0.004	38.2	34.28/0.004	72.1	36.00/0.004	108.1	44.93/0.004	151.2	34.02/0.004	183.4	31.07/0.004	214.5	26.28/0.004	241.3	40.37/0.004	281.6	8.00/0.004	299.6	27.00/0.004	326.6	27.00/0.004	353.6	24.66/0.004	377.9	27.07/0.004	404.7	35.22/0.004	
77.55	400 B B	77.42	400 B B	77.28	400 B B	77.08	400 B B	76.91	500 B Br	77.05	500 B Br	77.18	500 B Br	77.28	500 B Br	77.43	500 B Br	77.51	500 B Br	77.61	500 B Br	77.72	500 B Br	77.82	500 B Br	77.93	500 B Br	78.07
4.9	34.48/0.004	39.4	33.75/0.004	73.2	36.00/0.006	109.2	42.75/0.004	150.3	33.75/0.004	182.3	31.50/0.004	213.8	26.24/0.004	242.1	38.25/0.004	280.5	8.00/0.004	298.5	27.00/0.004	325.5	27.00/0.004	352.5	24.09/0.004	376.6	27.00/0.004	403.7	36.96/0.004	
77.00	100 SGI PN 10	76.89	100 SGI PN 10	76.76	100 SGI PN 10	76.61	100 SGI PN 10	76.43	100 SGI PN 10	76.57	100 SGI PN 10	76.69	100 SGI PN 10	76.80	100 SGI PN 10	76.69	100 SGI PN 10	76.92	100 SGI PN 10	77.09	100 SGI PN 10	77.25	100 SGI PN 10	77.39	100 SGI PN 10	77.50	100 SGI PN 10	77.60
3.4		38.2		71.7		107.7		151.6		183.4		214.5		241.2		281.8		300.0		327.0		354.0		377.9		405.0	439.5	

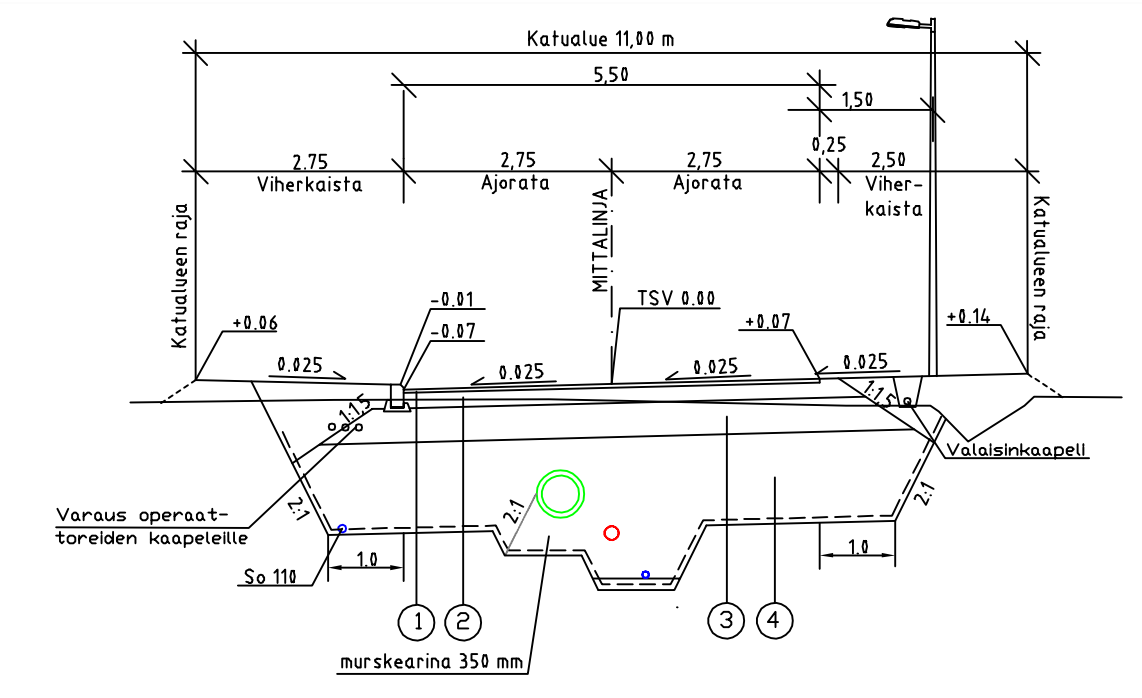
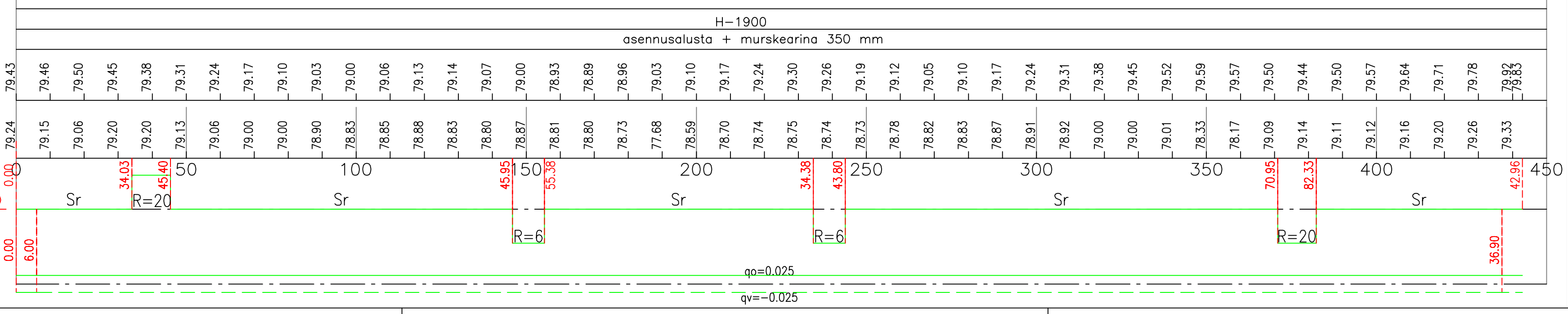
Päällysrakenne
Putkien perustamistapa

Tasausviivan korkeus

Maanpinnan korkeus

Kaarevuus

Ajoradan sivukaltevuus



PÄÄLLYSRAKENNETALUKKO AJORATA

NRO	RAKENNEKERROKSET	MATERIAALI	PAKSIUS mm	MATER. E-MOD.	KANTAVUUS VAATIMUS MN/m ²
1	Päällyste	Ab 16	50	2500	210
2	Kantava kerros	SrM 0/56	200	250	170
3	Jakava kerros	Sr 0/150	450	200	125
4	Suodatinkerros	Hk	1200	50	45
	Suodatinkangas	N2			
	YHTEENSÄ		1900		

Katualueella olevat puut poistetaan.

JOENSUU

24. Karhunmäki
MAITOLAITURINKATU

Rakennussuunnitelma
Pituusleikkaus ja tyypipoikkileikkaus

Koordinaattijärjestelmät: ETRS-GK30 ja N2000

RAMBOLL
1510039684-306
Piiirustusnumero

Ramboll Finland Oy
Länsikatu 15
80110 JOENSUU
puh. 020 755 611

KAUPUNKIRAKENNEPALVELUT
YHDYSKUNTATEKNIikka

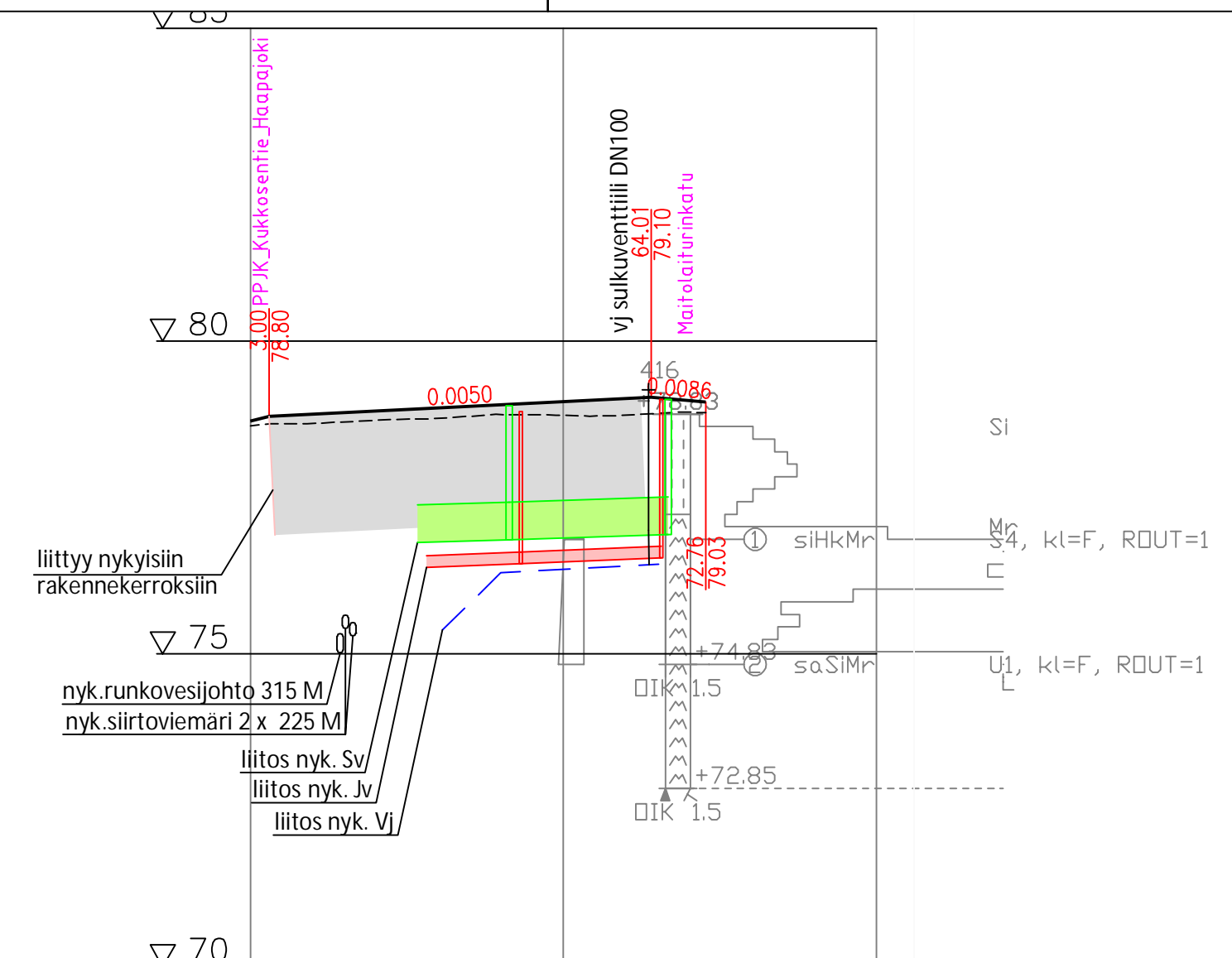
Päiväys
31.8.2018

Suunnittelija
Kadunpitoapäätös

Hyväksyjät
Päätökset

Suunnata	Piir.no	Osa no	Vuosi	M
----------	---------	--------	-------	---

Mikko Ruokolainen Juha Ronkainen



Jätevesiviemäri, sisäpohjan korkeus
Putken mitat ja laatu
Paalu, kaivoväli ja kaltevuus
Hulevesiviemäri, sisäpohjan korkeus
Putken mitat ja laatu
Paalu, kaivoväli ja kaltevuus
Vesijohto, laen korkeus
Putken mitat ja laatu
Paalu

Päällysrakenne
Putkien perustamistapa

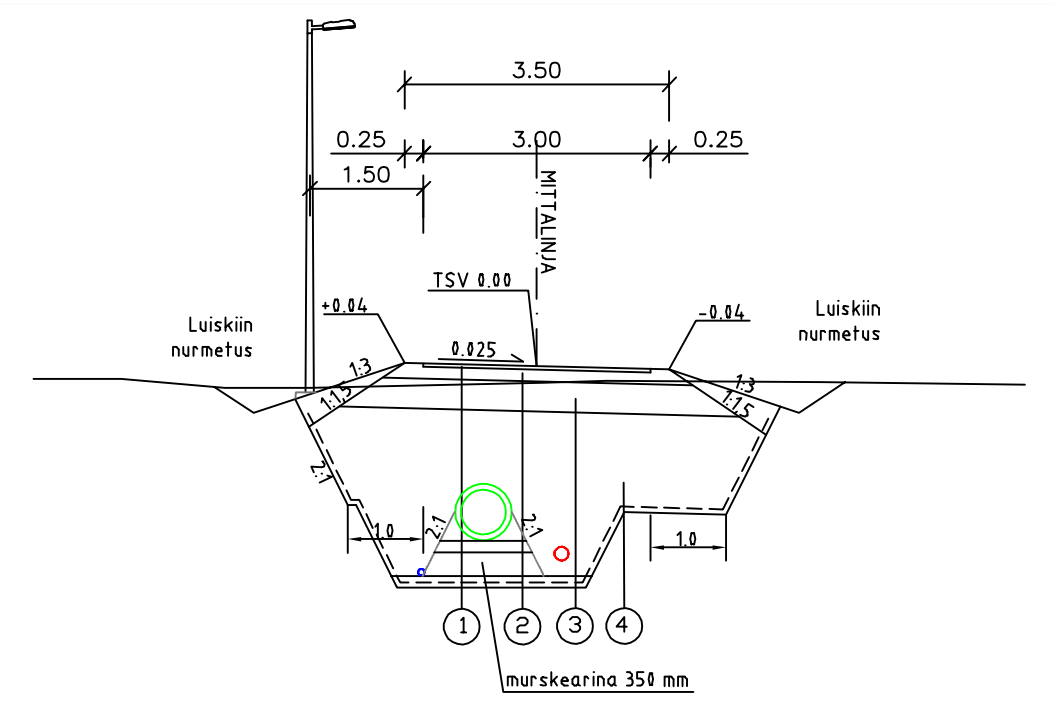
Tasausviivan korkeus

Maanpinnan korkeus

Kaarevuus

Ajoradan sivukaltevuus

	76.38	76.44	200 PVC SN8	76.53					
	28.2	43.2	22.84/0.004	65.6					
	76.78	76.82	600 B Br	76.91					
	26.7	41.3	25.51/0.009	66.8					
	75.38	76.30	100 SGI PN 10	76.43					
	30.7	40.0		65.2					
	H-1900								
	asennusalusta + murskearina 350 mm								
	78.72	78.83	78.88	78.93	78.98	79.03	79.08	79.05	79.05
	78.65	78.68	78.73	78.77	78.83	78.82	78.82	78.87	78.87
	0.00		36.34		49.29		72.76		
	1000	R		R=30					
		qv=0.025							
		qo=-0.025							



PÄÄLLYSRAKENNETAULUKKO JK+PP-TIE

NRO	RAKENNEKERROKSET	MATERIAALI	PAKSUUS mm	MATER. E-MOD.	KANTAVUUS VAATIMUS MN/m2
1	Päällyste	Ab 11	40	2500	177
2	Kantava kerros	SrM 0/32	150	250	152
3	Jakava kerros	Sr 0/150	400	200	118
4	Suodatinkerros	Hk	1310	50	45
	Suodatinkangas	N2			
	YHTEENSÄ		1900		

Katualueella olevat puut poistetaan.

JOENSUU

KAUPUNKIRAKENNEPALVELUT
YHDYSKUNTATEKNIikka

24. Karhumäki
JKPP-TIE MAITOLAITURINKATU J1

Rakennussuunnitelma
Pituusleikkaus ja tyypipoikkileikkaus

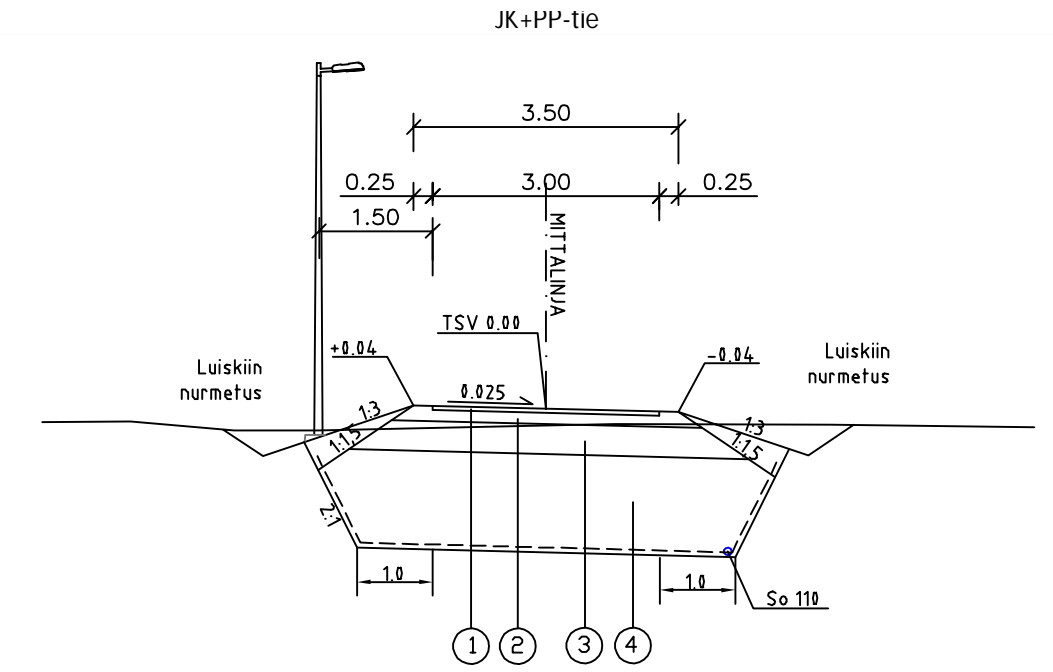
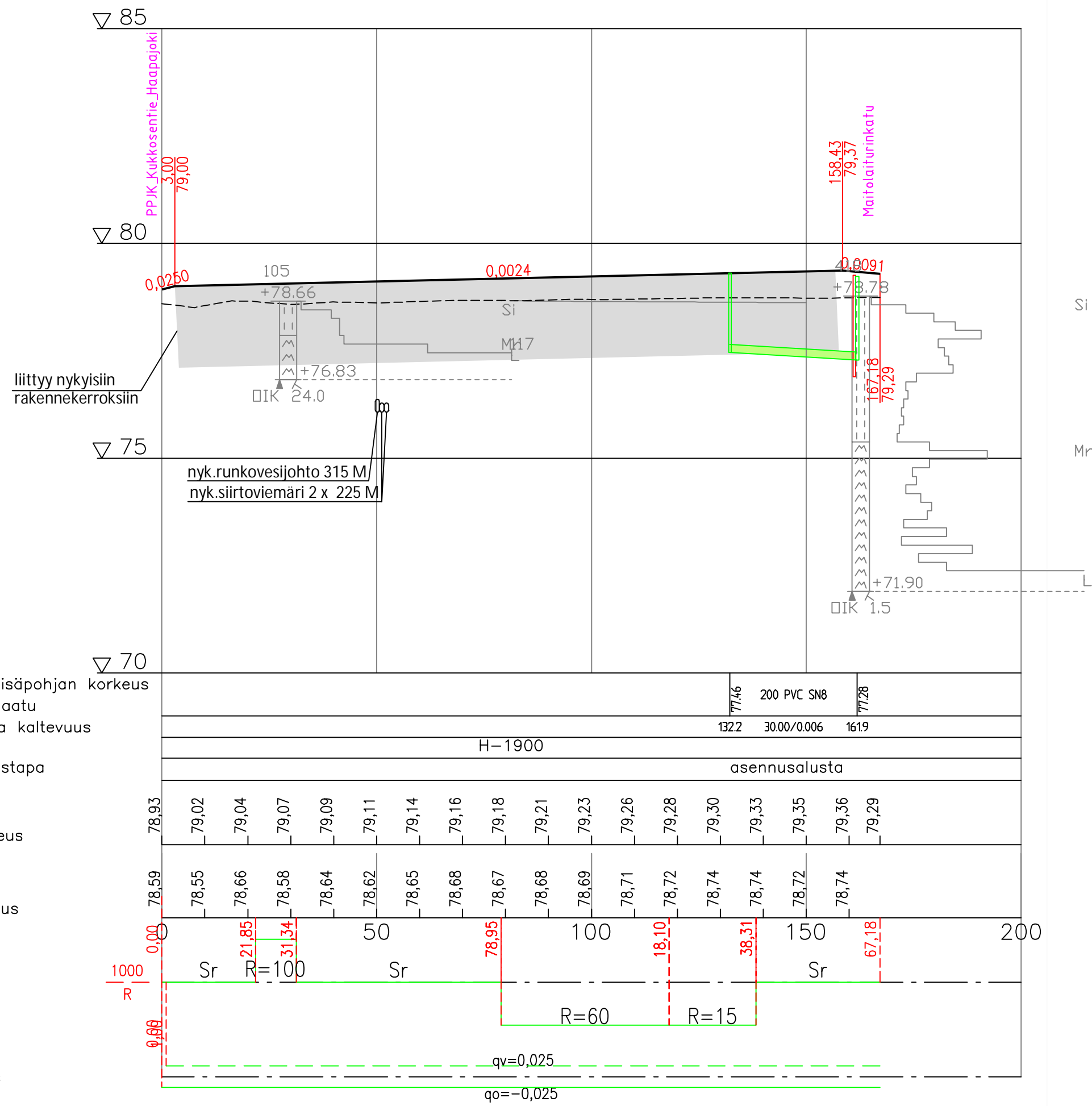
Koordinaattijärjestelmät: ETRS-GK30 ja N2000

Päiväys 31.8.2018	Mittakaavat 1:1000/1:100 ja 1:100
Suunnittelija	Kadunpitoapäätös
Hyväksyjät	Päätökset

RAMBOLL
1510039684-307
Piiustusnumero

Ramboll Finland Oy
Länsikatu 15
80110 JOENSUU
puh. 020 755 611

Mikko Ruokolainen Juha Ronkainen



PÄÄLLYSRAKENNETAULUKKO JK+PP-TIE

NRO	RAKENNEKERROKSET	MATERIAALI	PAKSUUS mm	MATER. E-MOD.	KANTAVUUS VAATIMUS MN/m ²
1	Päällyste	Ab 11	40	2500	177
2	Kantava kerros	SrM 0/32	150	250	152
3	Jakava kerros	Sr 0/150	400	200	118
4	Suodatinkerros	Hk	1310	50	45
	Suodatinkangas	N2			
	YHTEENSÄ		1900		

Katualueella olevat puut poistetaan.

JOENSUU

KAUPUNKIRAKENNEPALVELUT
YHDYSKUNTATEKNIikka

<p>24. Karhumäki JKPP-TIE MAITOLAITURINKATU J2</p> <p>Rakennussuunnitelma Pituusleikkaus ja tyypipoikkileikkaus</p> <p>Koordinaattijärjestelmät: ETRS-GK30 ja N2000</p>	<p>Päiväys 31.8.2018</p>	<p>Mittakaavat 1:1000/1:100 ja 1:100</p>
	<p>Suunnittelija</p>	<p>Kadunpitoapäätös</p>
	<p>Hyväksyjät</p>	<p>Päätökset</p>
	<p>Suunn.ala</p>	<p>Piir.no</p>

1510039684-308
Piiustusnumero

Ramboll Finland Oy
Länsikatu 15
80110 JOENSUU
puh. 020 755 611

Mikko Ruokolainen Juha Ronkainen