

Lisätty tontin rajakorot 23.9.2016 LH

K.osa/Kylä	Korttel/Tila	Tontti/Rn:o	Viranomaisten arkistomerkitöksi varten
Rakennustoimenpide			Piirustuslaji
Tilaaajan ja kohteen nimi			Piirustuksen sisältö
<b>PYHÄSELÄN KUNTA</b> <b>NIITYLAHDENRANTA</b> <b>OPISTONPORTTI</b>			Mittakaavat
			SUUNNITELMAKARTTA 1:500
			PL 0-190
			Suunnitteluala, työn numero ja piirustuksen numero
			<b>TKA 7267-102</b>
<b>INSINÖÖRITOIMISTO OY VÄYLÄ</b> Merimiehenkatu 38 A 80100 JOENSUU (013) 120130 Kauppakatu 13 B 87100 KAJAANI (08) 628373 Laamanninkatu 36 28120 PORI (02) 6339454			Tutk. Piirt. Suunn. Tark.
JOENSUU 11.1.1999 <i>Eini Hübli</i>			



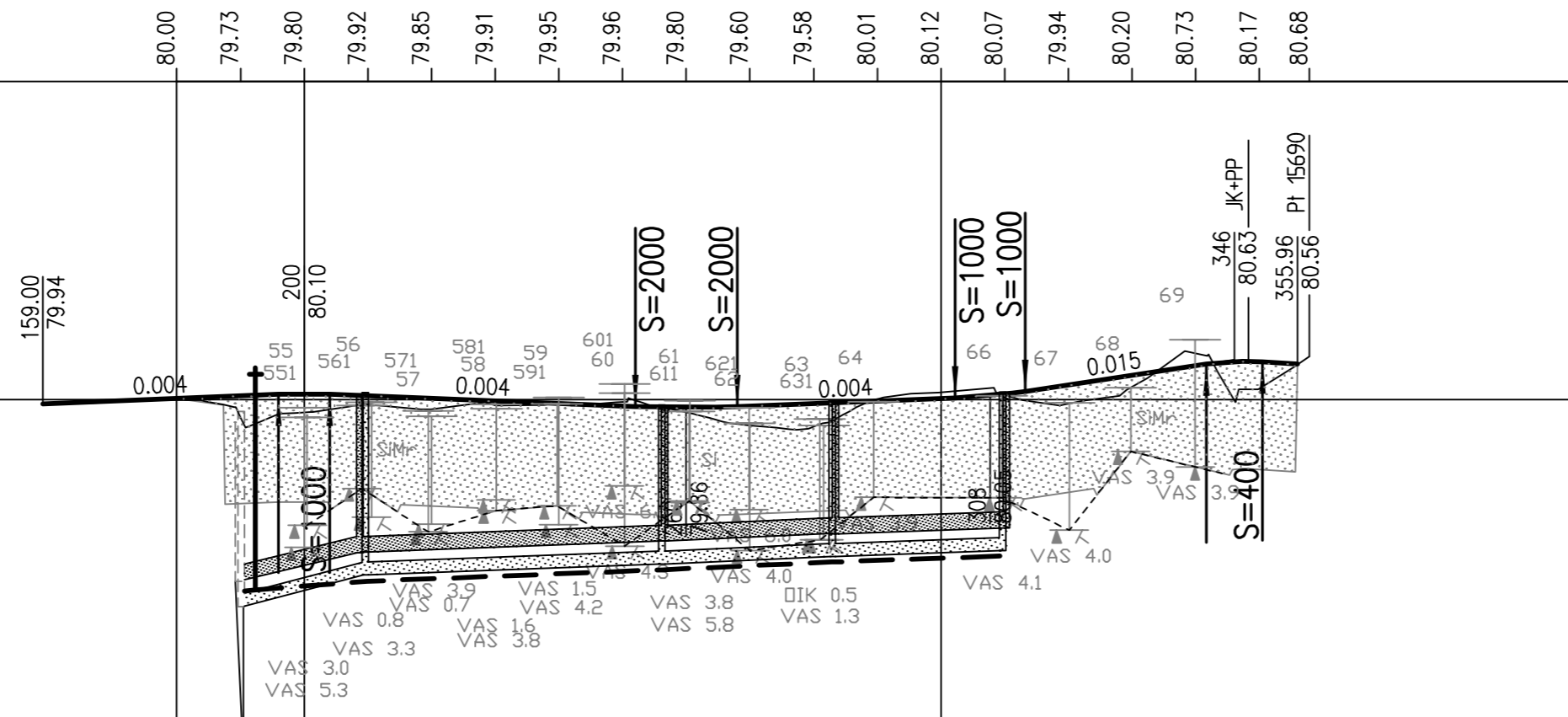
PITUUSLEIKKAUS 1:1000/1:100

▽ 85 MAANPINTA  
MAAPERATUTKIMUKSET

▽ 80

▽ 75

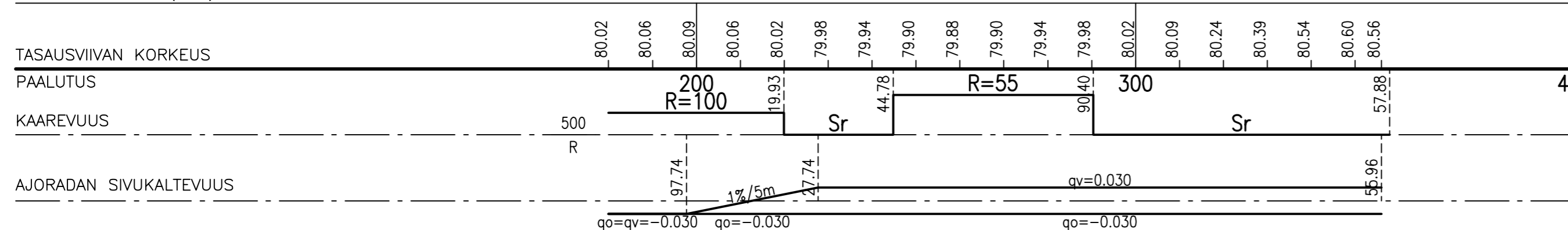
▽ 70



Liitos nykyiseen tarkastuskalvoon

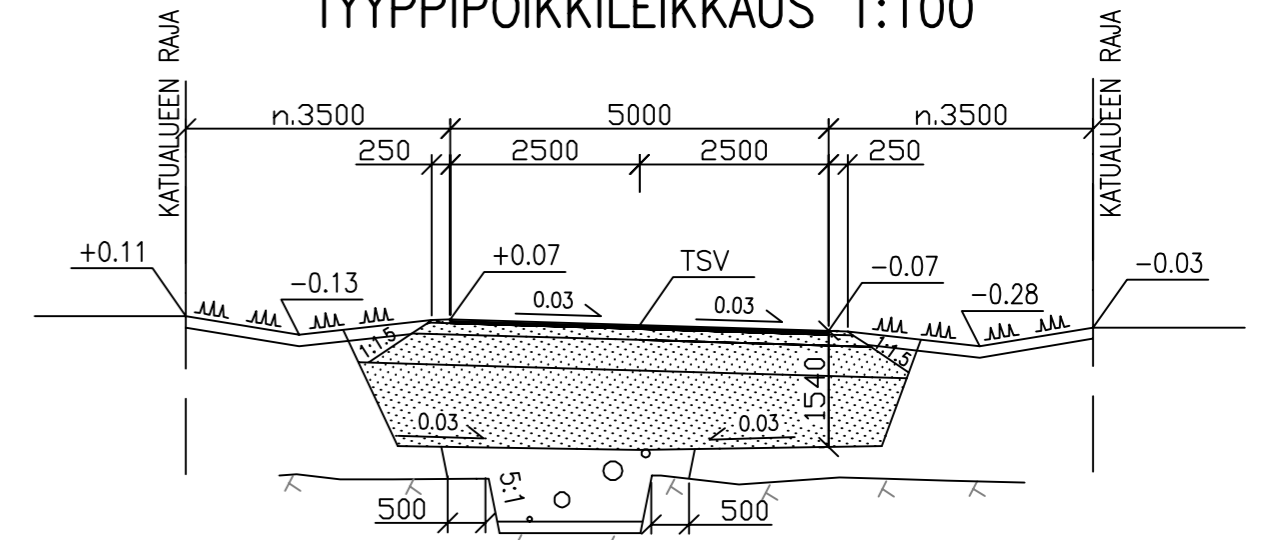
VESIJOHTO, laen korkeus	77.01	77.15	63 PEH 10	77.33	77.45	77.54
Putken mitat ja laatu						
Paalu	190.56	209.86		256.17	282.85	309.25
SADEVESIVIAMARI, sisapohjan korkeus	77.15	77.60	250 M SN8	77.78	77.90	77.99
Putken mitat ja laatu						
Paalu, kaivovali, kaltevuus	189.71	208.76	48.00/0.004	256.61	285.39	310.25
JATEVESIVIAMARI, sisapohjan korkeus	76.75	77.25	200 M SN8	77.42	77.54	77.63
Putken mitat ja laatu						
Paalu, kaivovali, kaltevuus	190.11	209.62	46.87/0.004	256.18	282.90	309.68
PUTKIEN PERUSTAMISTAPA						

PAALLYSRAKENNE (GEO)



TYYPPIPOIKKILEIKKAUS 1:100

3.1



PAÄLLYSRAKENNE

NIMITYS	MATERIAALI	
Kulutuseros	AB 16/100	40 mm
Kantava kerros	SrM 0...32	150 mm
Jakava kerros	Sr 0...100	400 mm
Suodatinkerros	Hk	950 mm
YHTEENSÄ		1 540 mm

A Muutettu vesihuoltolinjojen sijaintia

16.11.2009/JR



JOENSUUN KAUPUNGIN TEKNINEN VIRASTO  
Kuntatekniikan suunnittelu

JOENSUU  
NIITYLAHDENRANTA  
KUNNALLISTEKNIikka  
OPISTONPORTTI

PITUUSLEIKKAUS

Koordinaattijärjestelmät: KKJ ja N60

Paiväys	16.11.2009	Mittakaavat	1:1000/1:100
Suunnitellut			
Allekirjoitukset	Ari Varonen vs.	Päätökset	KI 5.1.2010 § 2
	Maarit Korpilähde vs.		JVJ 12.1.2010 § 3
K	2123	03	10
Suunnala	Piir.no	Osa no	Vuosi
			A

Kaupunginosa/Kylä	Kortteli/Tila	Tontti/rno	Viranomaisten merkintöjä
Rakennuksen numero/Rakennusten numerot/Rakennustunnus/Rakennustunnukset			
Rakennustoimenpide	Piirustuslaji	Juoks.no	
Rakennuskohde	Piirustuksen sisältö	Mittakaavat	
PYHÄSELÄN KUNTA NIITYLAHDENRANTA KUNNALLISTEKNIikka OPISTONPORTTI	PITUUSLEIKKAUS PL 180-355.96	1:1000/1:100	
SKOY	SUUNNITTELUKESKUS OY VÄYLÄ	Suunnitteluala, työnnumero ja piirustuksen numero	Muutos
Merimiehenkatu 38 A, 80100 JOENSUU puh (013) 120 130, fax (013) 120 134 www.suunnittelukeskus.fi	TKA C6096	223	A
Päiväys	JOENSUU 16.9.2005	Suunn.	Eino Mönkkönen
Pääsuunn.		Yhteyshenkilö	Eino Mönkkönen
Hyv.		Tiedosto	U:\eikka\C6096_Niitylahdenranta.