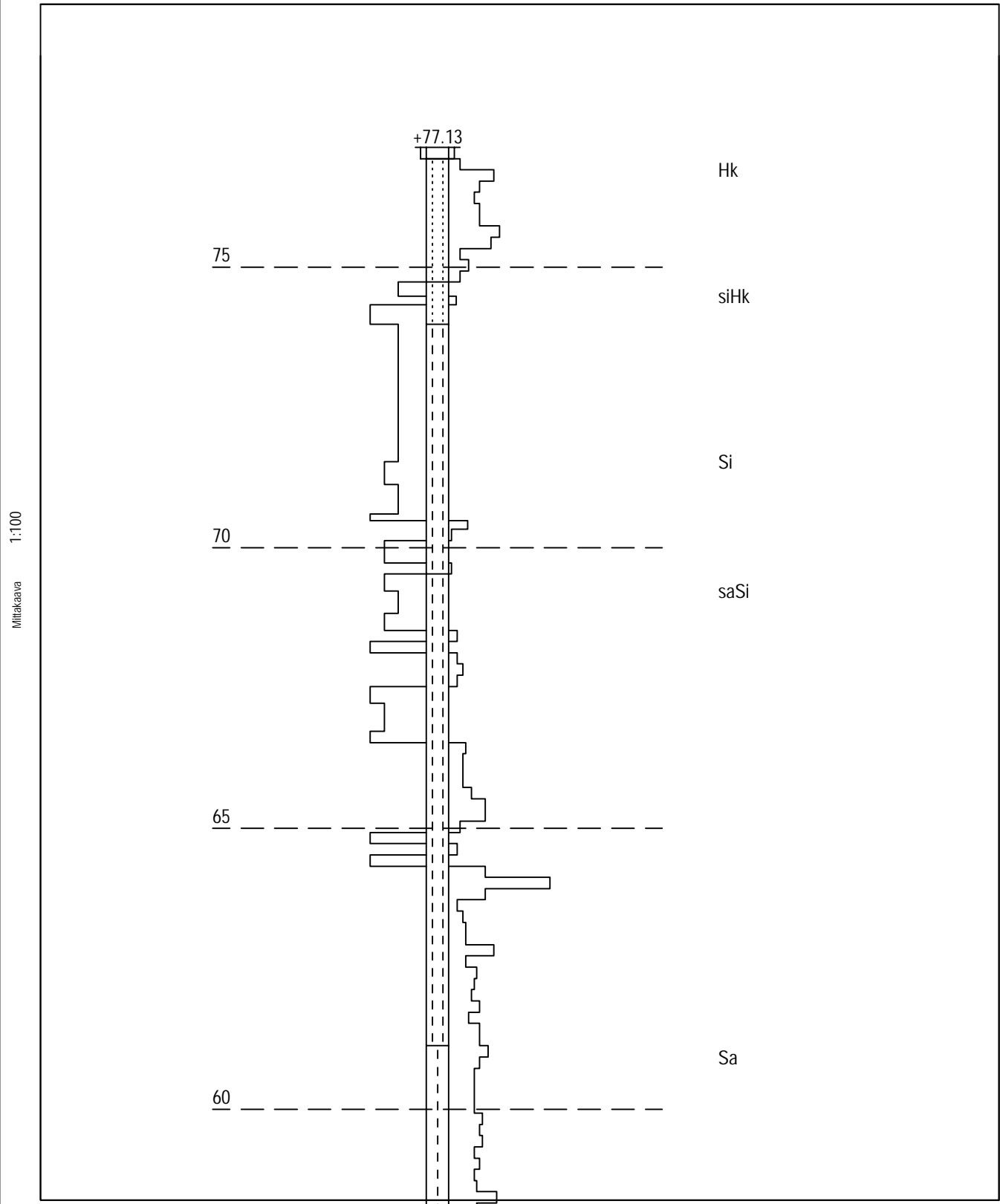
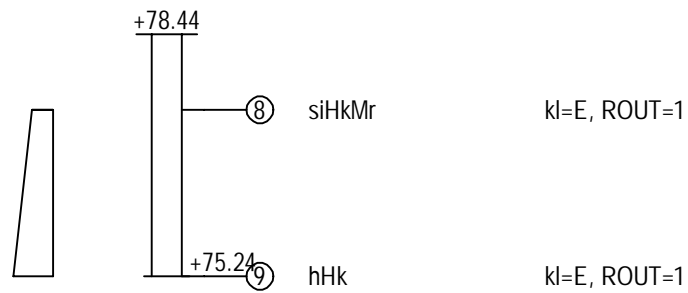


POHJATUTKIMUSKARTTA
LEIRITIE
1:1000

Tyonumero	Työn nimi		Pisteiden nro
8802	MARJALA II		103
Koordinaattisto	X	Y	Z
ETRS-GK30	6947078.710	482337.744	77.130
Korkeusjärjestelmä	Pohjaveden pinta	Kairauspvm.	Alkukairaus
N2000		22.11.1988	0.20 ; - ; Lk
Kairaustapa	Päättymistapa		
PA - Painokairaus	Tiivis maakerros		
Kairaaja	Kairauslaite		
H.RA			

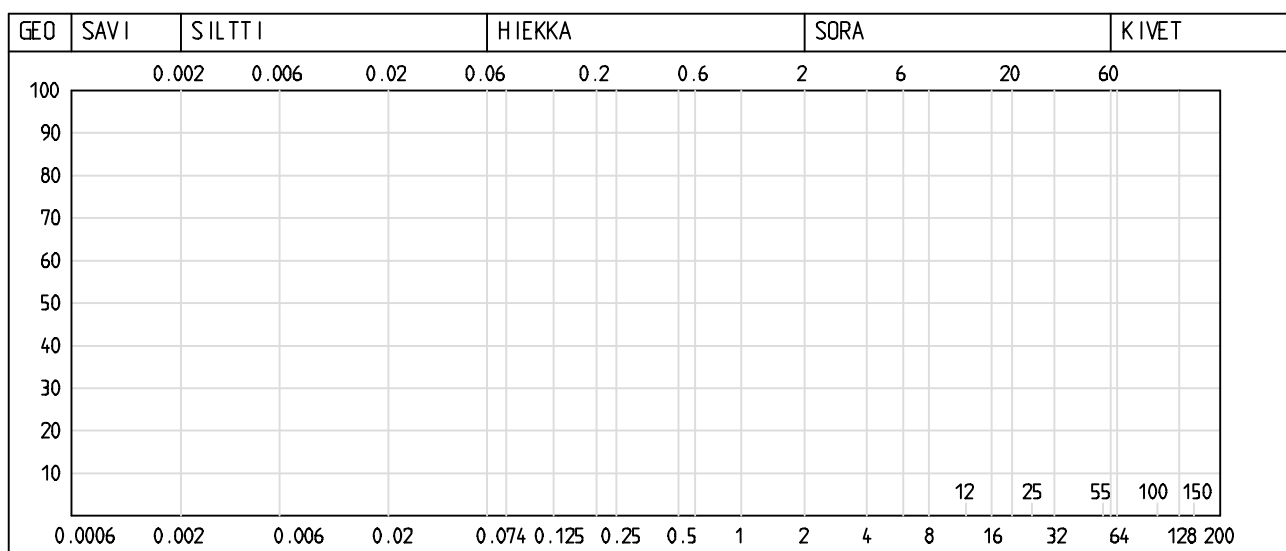


Työnumero	Työn nimi		Pisteen nro
200928	MARJALA_SAARI		3
Koordinaatisto	X	Y	Z
ETRS-GK30	6947112.117	482343.715	78.439
Korkeusjärjestelmä	Pohjaveden pinta	Kairauspvm.	Alkukairaus
N2000		21.10.2009	
Kairaus tapa	Päättymistapa		
NO - Häiriintynyt näyte			
Kairaja	Kairauslaite		
HR	1130		



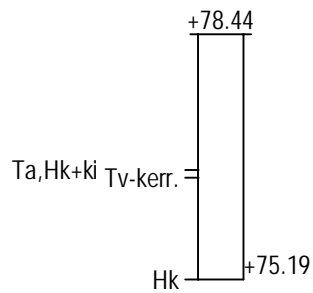
LABORATORION TUTKIMUSSELOSTUS

Karttalehti		Pisteen nimi MARJALA_SAARI		Pisteen nro 3	Työnumero 200928
	X 6947112.117	Y 482343.715	Z 78.439		
	Arkistonumero	Suunnitelmanumero			
Tilaja			Tutkimus		
Näytteen tunnus	a	b			
Laboratorionumero	8/16687Q8	9/16687Q9			
Paalu					
Syvyys	1.00	3.20			
Korkeustaso	77.44	75.24			
Ottot aika	21.10.2009	21.10.2009			
Irtot iheys: kuiva, märkä					
Kiintot iheys					
Vesipitoisuus %	13.9	26.4			
Humus: poltto, NaOH %					
Routivuus: routimaton, routiva	ROUTIVA	ROUTIVA			
Kantavuusluokka	E	E			
Kapillaarisuus					
Maalajin nimi	s iHkMr	hHk			



Lausunto

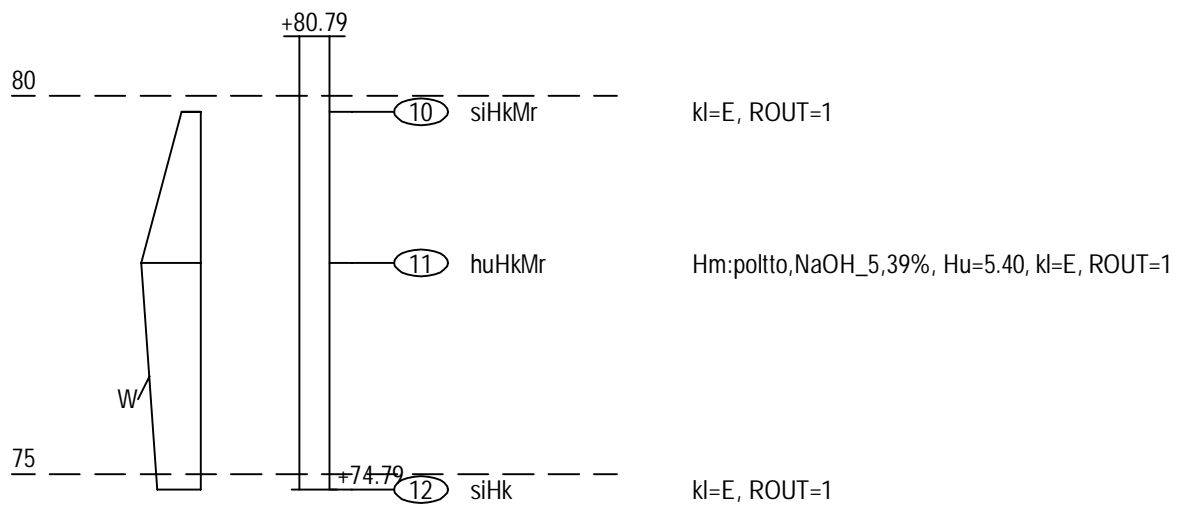
Työnumero	Työn nimi		Pisteen nro
200928	MARJALA_SAARI		3
Koordinaatisto	X	Y	Z
ETRS-GK30	6947112.117	482343.715	78.439
Korkeusjärjestelmä	Pohjaveden pinta	Kairauspvm.	Alkukairaus
N2000		21.10.2009	-
Kairaus tapa	Päättymistapa		
KO - Koekuoppa			
Kairaja	Kairauslaite		
HR	1130		



Ta,Hk+kiD40-100 Tv-kerr,puita

K.aika15,ei_sor,eiWe

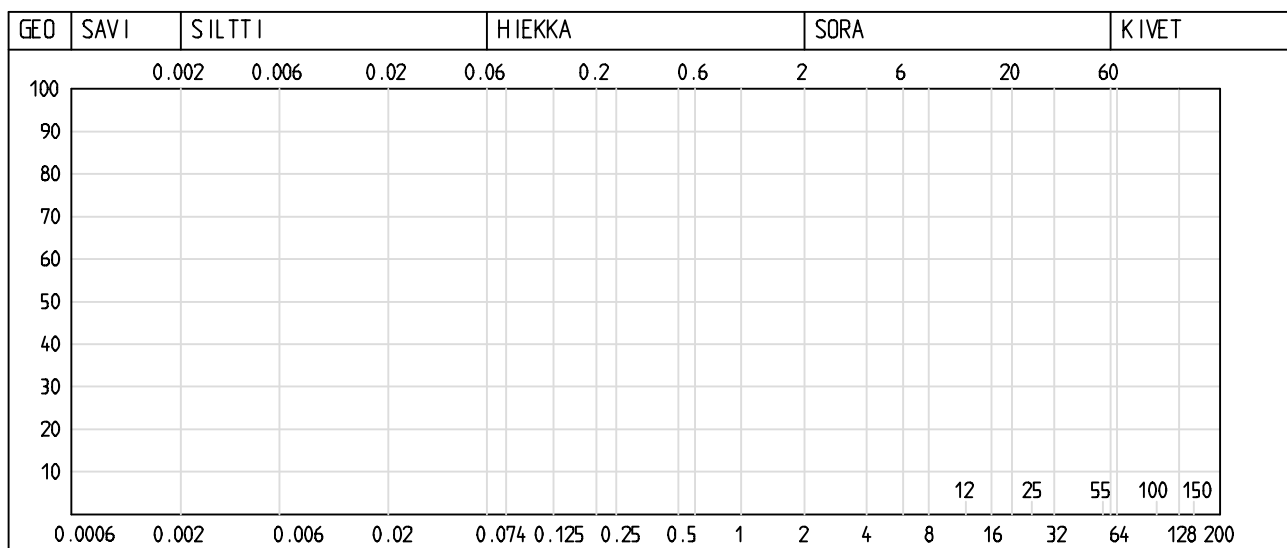
Työnumero	Työn nimi		Pisteen nro
200928	MARJALA_SAARI		4
Koordinaalisto	X	Y	Z
ETRS-GK30	6947046.833	482335.824	80.794
Korkeusjärjestelmä	Pohjaveden pinta	Kairauspvm.	Alkukairaus
N2000		21.10.2009	
Kairaus tapa	Päättymistapa		
NO - Häiriintynyt näyte			
Kairaja	Kairauslaite		
AJ	1130		



LABORATORION TUTKIMUSSELOSTUS

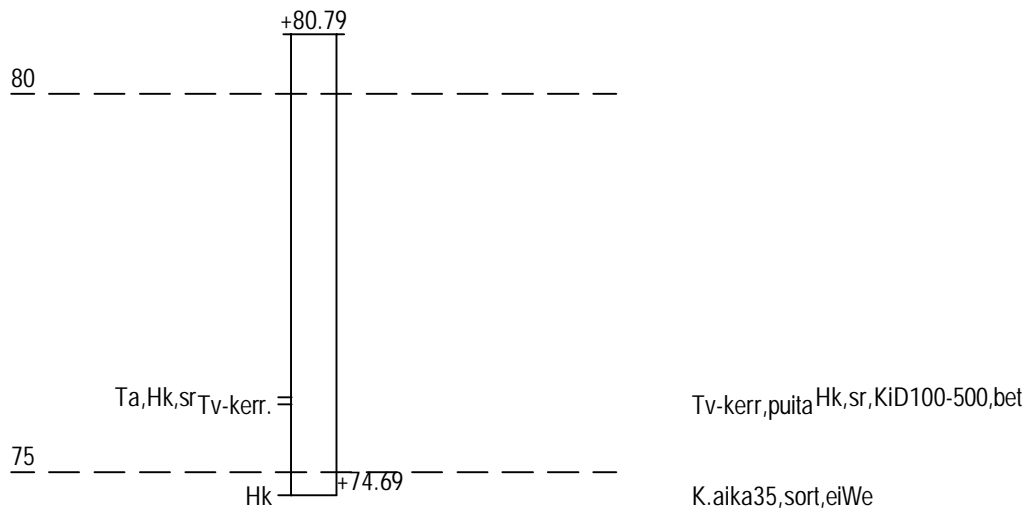
Sivu 1
16.10.2019

Karttalehti		Pisteen nimi MARJALA_SAARI		Pisteen nro 4	Työnumero 200928
	X 6947046.833	Y 482335.824	Z 80.794		
	Arkistonumero	Suunnitelmanumero			
Tilaaja			Tutkimus		
Näytteen tunnus	a	b	c		
Laboratorionumero	10/16688Q10	11/16688Q11	12/16688Q12		
Paalu					
Syvyys	1.00	3.00	6.00		
Korkeustaso	79.79	77.79	74.79		
Ottoaika	21.10.2009	21.10.2009	21.10.2009		
Irtotiheys: kuiva, märkä					
Kiintotiheys					
Vesipitoisuus %	12.8	39.3	28.8		
Humus: poltto, NaOH %		5.4			
Routivuus: routimaton, routiva	ROUTIVA	ROUTIVA	ROUTIVA		
Kantavuusluokka	E	E	E		
Kapillaarisuus					
Maalajin nimi	siHkMr	huHkMr	siHk		

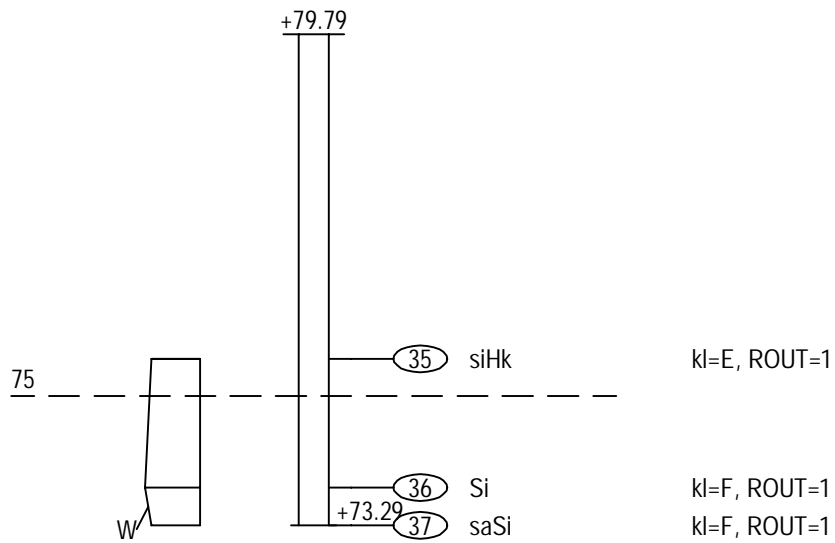


Lausunto

Työnumero	Työn nimi		Pisteen nro
200928	MARJALA_SAARI		4
Koordinaatisto	X	Y	Z
ETRS-GK30	6947046.833	482335.824	80.794
Korkeusjärjestelmä	Pohjaveden pinta	Kairauspvm.	Alkukairaus
N2000		21.10.2009	-
Kairaus tapa	Päättymistapa		
KO - Koekuoppa			
Kairaja	Kairauslaite		
AJ	1130		



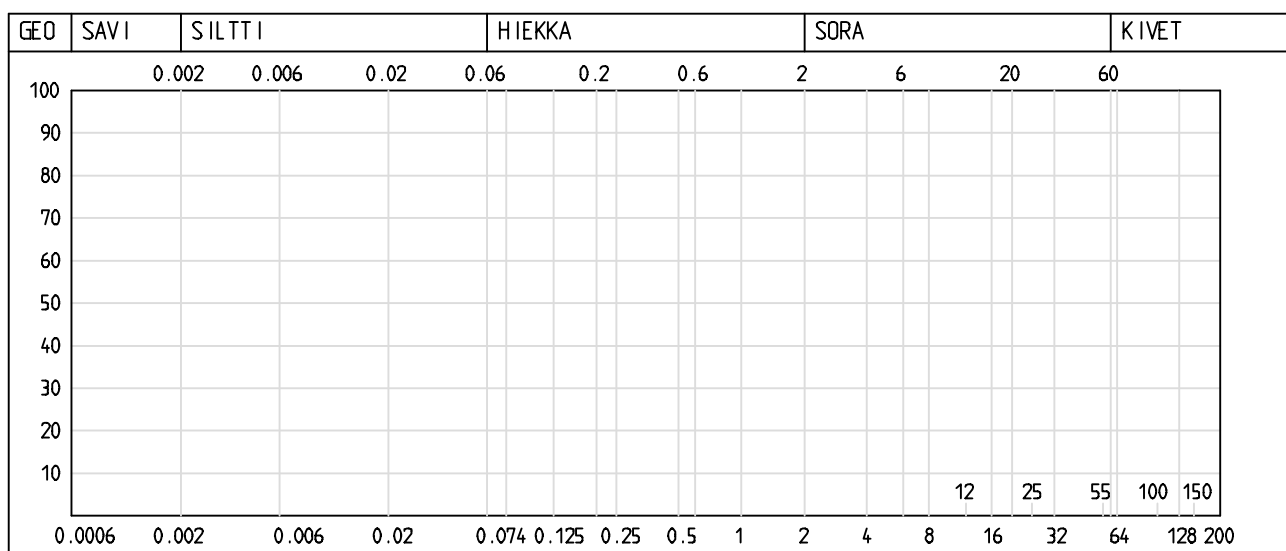
Työnumero	Työn nimi		Pisteen nro
200928	MARJALA_SAARI		20
Koordinaatisto	X	Y	Z
ETRS-GK30	6947078.710	482337.740	79.788
Korkeusjärjestelmä	Pohjaveden pinta	Kairauspvm.	Alkukairaus
N2000		21.10.2009	
Kairaus tapa	Päättymistapa		
NO - Häiriintynyt näyte			
Kairaaja	Kairauslaite		
AJ	1510		



LABORATORION TUTKIMUSSELOSTUS

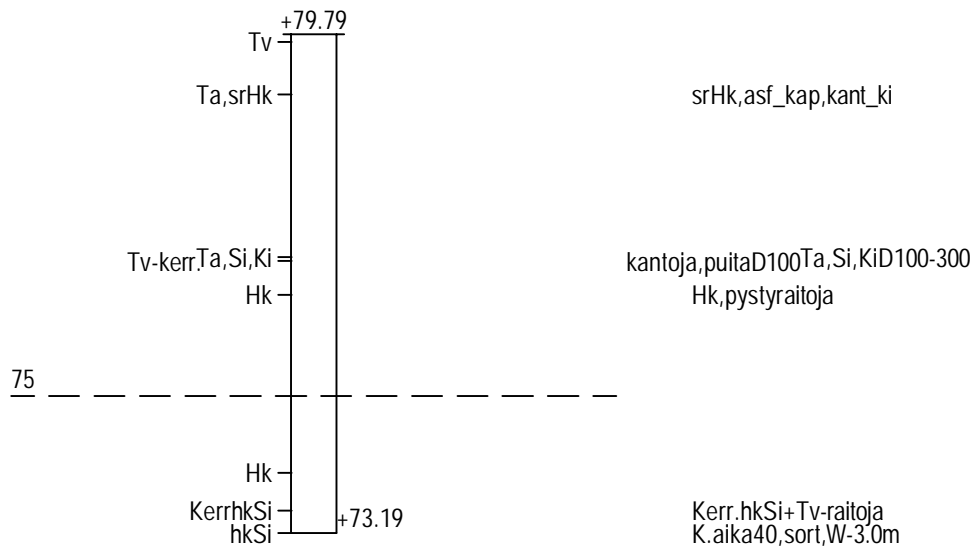
Sivu 1
16.10.2019

Karttalehti		Pisteen nimi MARJALA_SAARI		Pisteen nro 20	Työnumero 200928
	X 6947078.710	Y 482337.740	Z 79.788		
	Arkistonumero	Suunnitelmanumero			
Tilaja			Tutkimus		
Näytteen tunnus	a	b	c		
Laboratorionumero	35/16699Q35	36/16699Q36	37/16699Q37		
Paalu					
Syvyys	4.30	6.00	6.50		
Korkeustaso	75.49	73.79	73.29		
Ottot aika	21.10.2009	21.10.2009	21.10.2009		
Irtot iheys: kuiva, märkä					
Kiintot iheys					
Vesipitoisuus %	32.4	36.5	32.2		
Humus: poltto, NaOH %					
Routivuus: routimaton, routiva	ROUTIVA	ROUTIVA	ROUTIVA		
Kantavuusluokka	E	F	F		
Kapillaarisuus					
Maalajin nimi	sihk	Si	saSi		

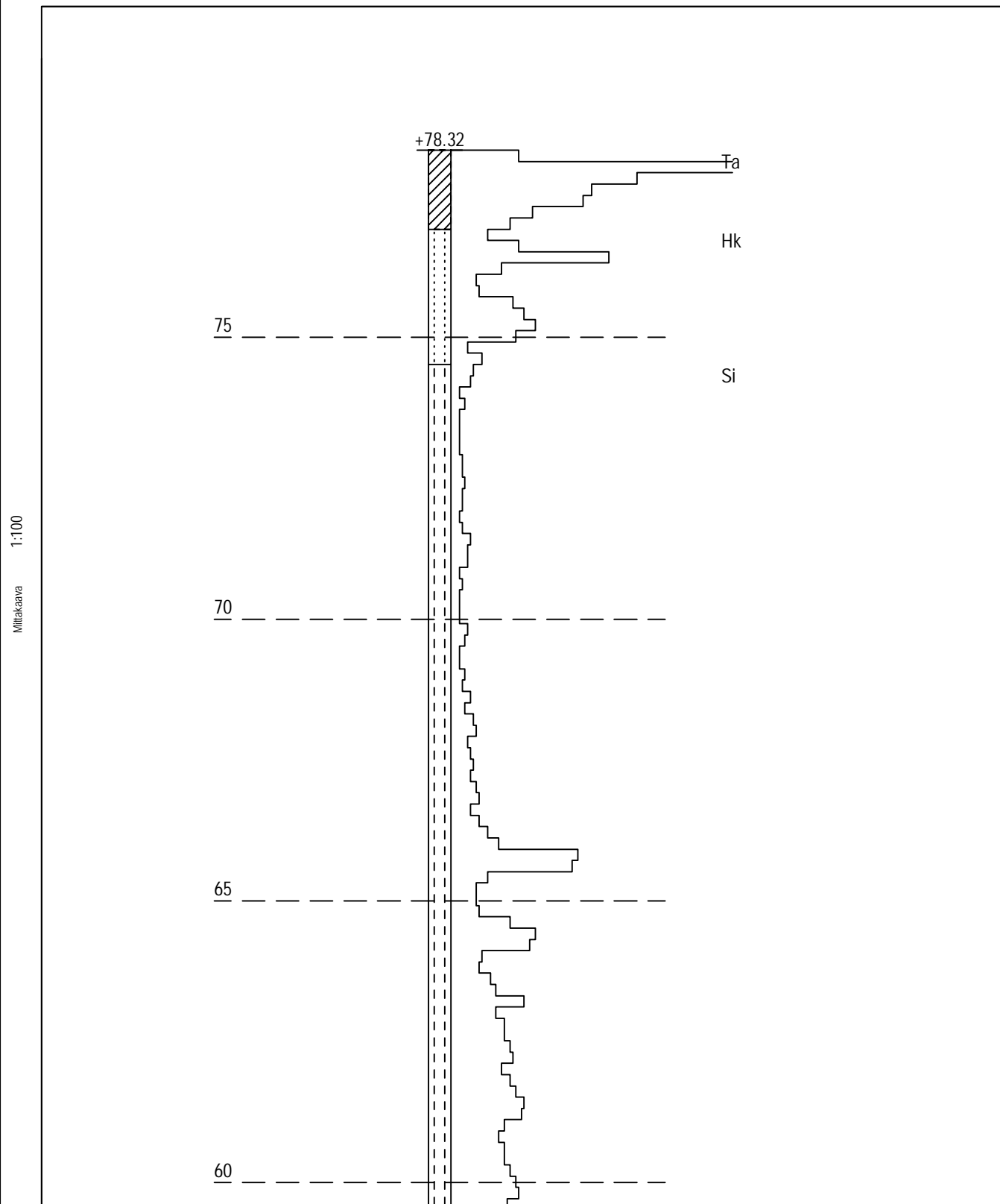


Lausunto

Työnumero	Työn nimi		Pisteen nro
200928	MARJALA_SAARI		20
Koordinaatisto	X	Y	Z
ETRS-GK30	6947078.710	482337.740	79.788
Korkeusjärjestelmä	Pohjaveden pinta	Kairauspvm.	Alkukairaus
N2000		21.10.2009	-
Kairaustapa	Päättymistapa		
KO - Koekuoppa			
Kairaja	Kairauslaite		
AJ	1130		

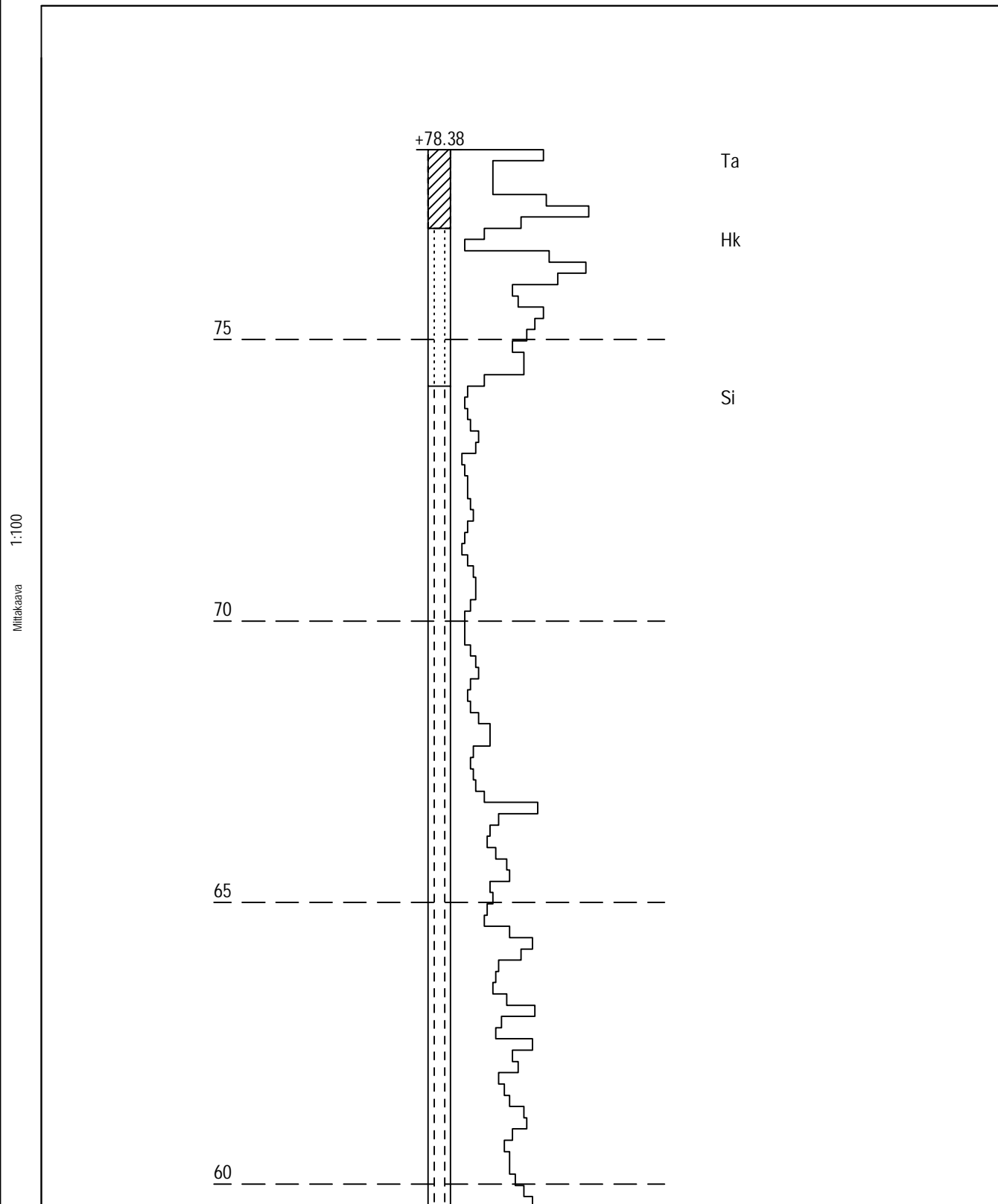


Työnumero	Työn nimi		Pisteen nro
201121	MARJALAN_ISO_SAARI_III/LEIRITIE		1
Koordinaatisto	X	Y	Z
ETRS-GK30	6947105.551	482292.050	78.318
Korkeusjärjestelmä	Pohjaveden pinta	Kairauspvm.	Alkukairaus
N2000		12.9.2011	-
Kairaus tapa	Päätymistapa		
PA - Painokairaus	Kivi tai lohcare		
Kairaaja	Kairauslaite		
AJ	1510		



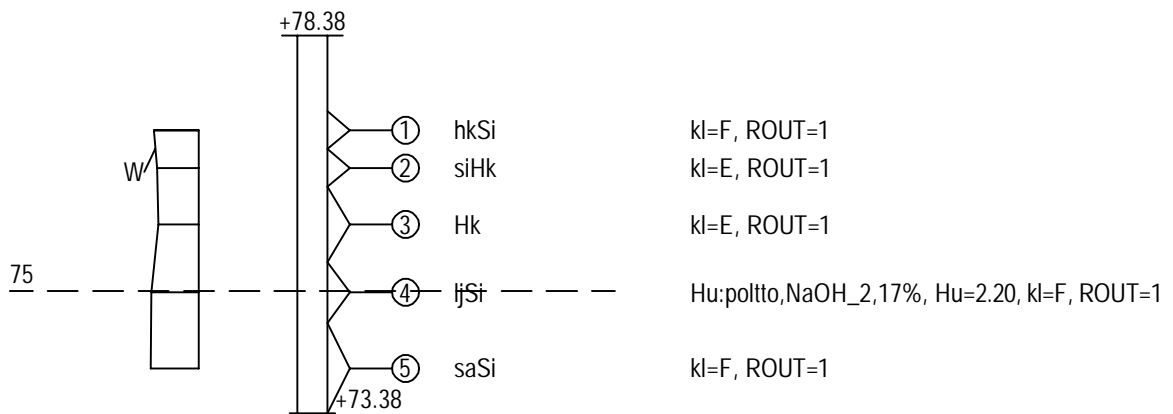
kN 1 0 0 20 40 60 80 100 pk/0.2 m

Työnumero	Työn nimi		Pisteen nro
201121	MARJALAN_ISO_SAARI_II/LEIRITIE		4
Koordinaatisto	X	Y	Z
ETRS-GK30	6947093.977	482384.600	78.377
Korkeusjärjestelmä	Pohjaveden pinta	Kairauspvm.	Alkukairaus
N2000		12.9.2011	-
Kairaustapa	Päätymistapa		
PA - Painokairaus	Tiivis maakerros		
Kairaaja	Kairauslaite		
AJ	1510		



kN 1 0 0 20 40 60 80 100 pk/0.2 m

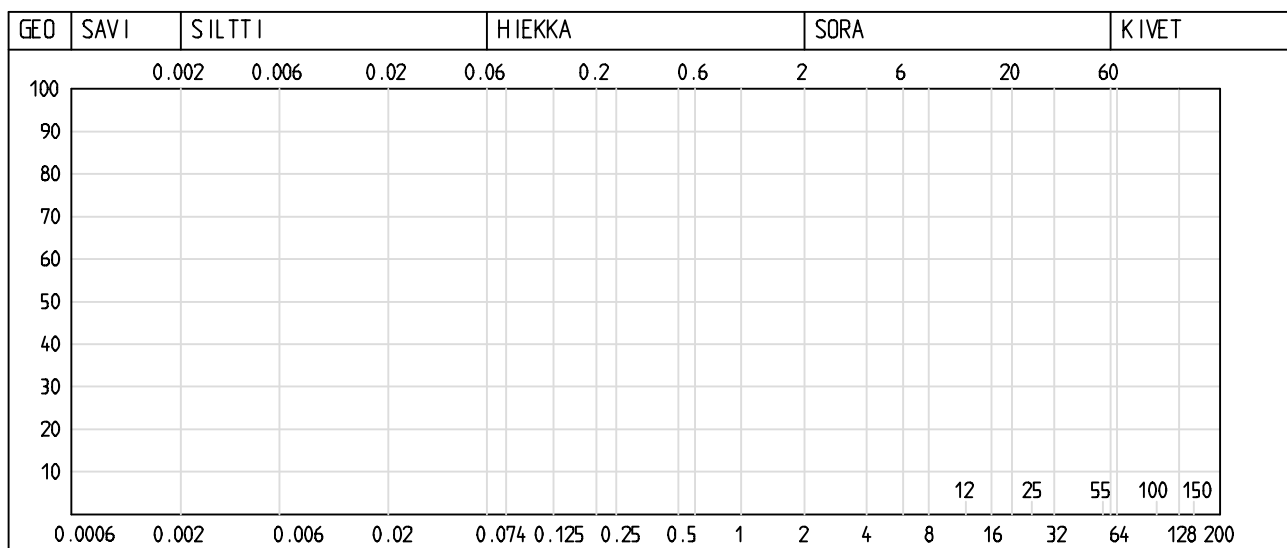
Työnumero	Työn nimi		Pisteen nro
201121	MARJALAN_ISO_SAARI_II/LEIRITIE		4
Koordinaatisto	X	Y	Z
ETRS-GK30	6947093.977	482384.600	78.377
Korkeusjärjestelmä	Pohjaveden pinta	Kairauspvm.	Alkukairaus
N2000		20.9.2011	
Kairaustapa	Päättymistapa		
NO - Häiriintynyt näyte			
Kairaja	Kairauslaite		
AV_FCG			



LABORATORION TUTKIMUSSELOSTUS

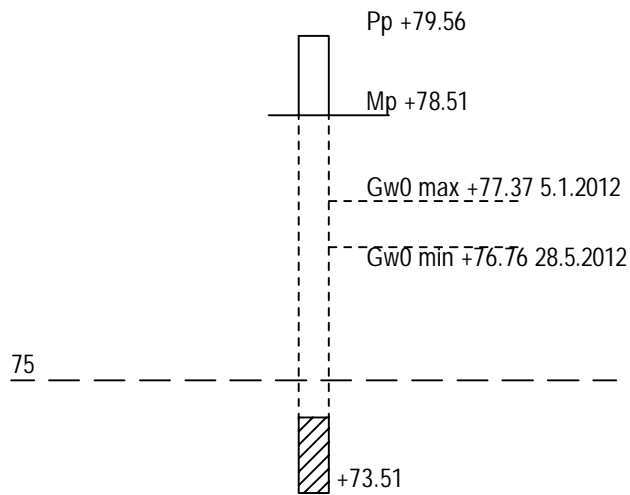
Sivu 1
16.10.2019

Karttalehti		Pisteen nimi MARJALAN_ISO_SAARI_III/LEIRITIE		Pisteen nro 4	Työnumero 201121
	X 6947093.977	Y 482384.600	Z 78.377		
	Arkistnumero	Suunnitelmanumero			
Tilaja			Tutkimus		
Näytteen tunnus	a	b	c	d	e
Laboratorionumero	1/Q18204B1	2/Q18204B2	3/Q18204B3	4/Q18204B4	5/Q18204B5
Paalu					
Syvyys	1.25	1.75	2.50	3.40	4.40
Korkeustaso	77.13	76.63	75.88	74.98	73.98
Ottoaika	20.9.2011	20.9.2011	20.9.2011	20.9.2011	20.9.2011
Irtotiheys: kuiva, märkä					
Kiintotiheys					
Vesipitoisuus %	29.8	27.8	27.0	31.5	32.0
Humus: poltto, NaOH %				2.2	
Routivuus: routimaton, routiva	ROUTIVA	ROUTIVA	ROUTIVA	ROUTIVA	ROUTIVA
Kantavuusluokka	F	E	E	F	F
Kapillaarisuus					
Maalajin nimi	hksi	sihk	Hk	ljSi	saSi

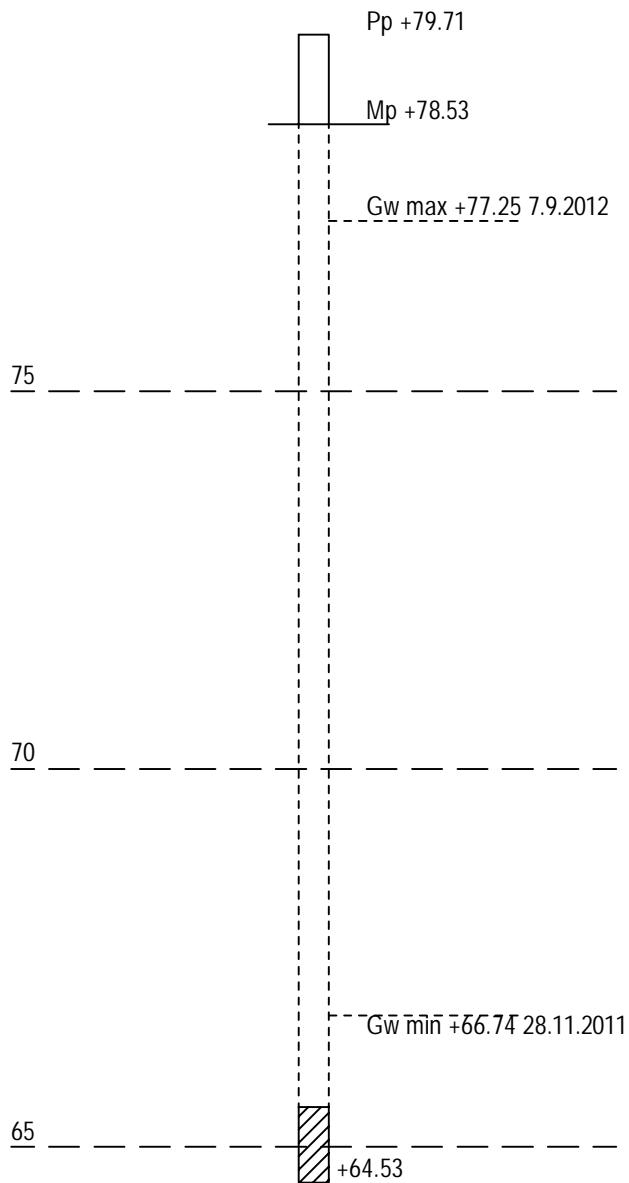


Lausunto

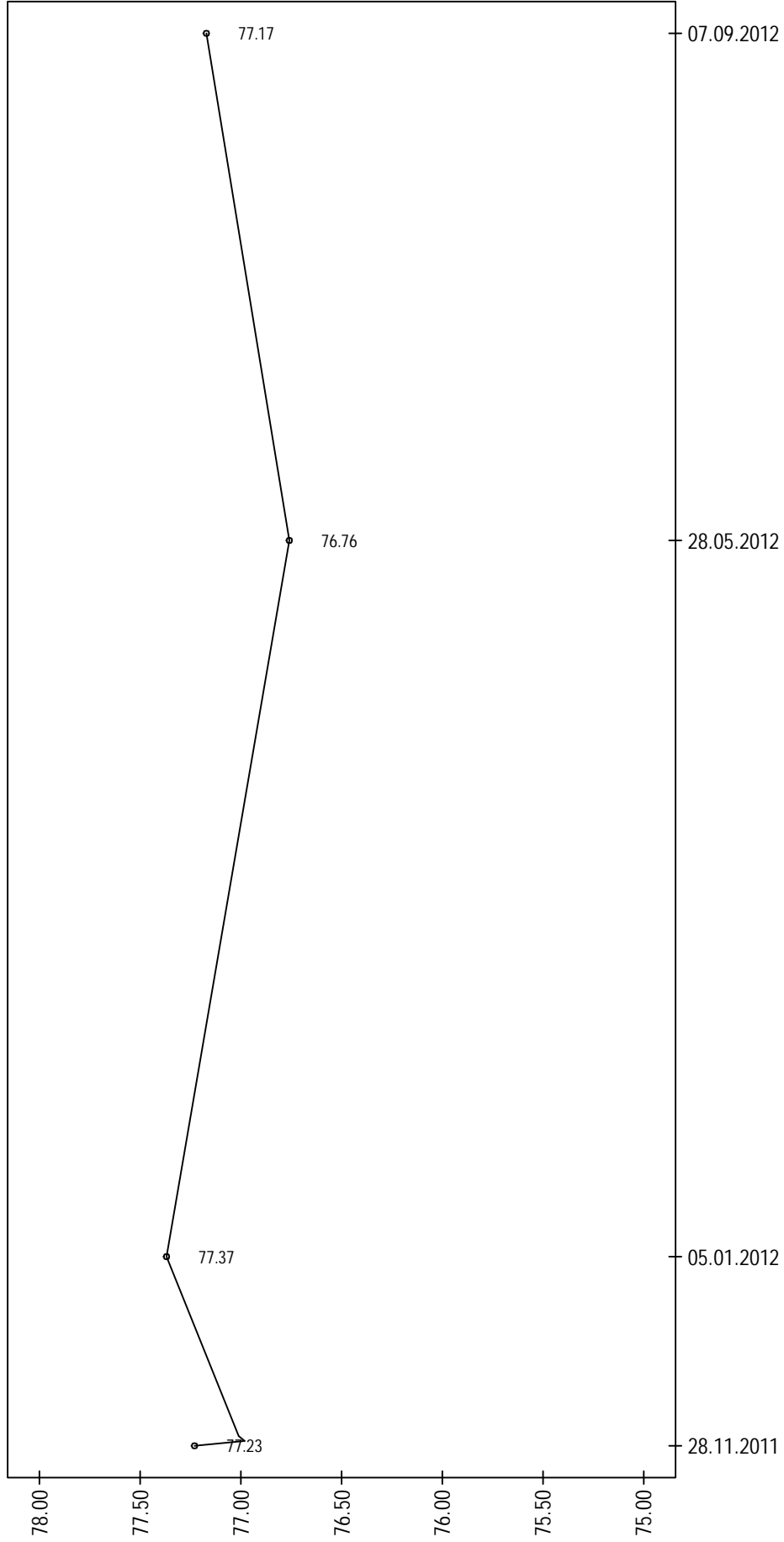
Työnumero	Työn nimi		Pisteen nro
201127	MarSaar_Leiritie		189
Koordinaatisto	X	Y	Z
ETRS-GK30	6947101.213	482385.527	78.510
Korkeusjärjestelmä	Pohjaveden pinta	Kairauspvm.	Alkukairaus
N2000		17.11.2011	
Kairaustapa	Päättymistapa		
VO - Orsivesi			
Kairaaja	Kairauslaite		



Työnumero	Työn nimi		Pisteen nro
201127	MarSaar_Leiritie		190
Koordinaatisto	X	Y	Z
ETRS-GK30	6947101.213	482386.527	78.530
Korkeusjärjestelmä	Pohjaveden pinta	Kairauspvm.	Alkukairaus
N2000		17.11.2011	
Kairaus tapa	Päättymistapa		
VP - Pohjavesi	Määräsyvyys		
Kairaja	Kairauslaite		

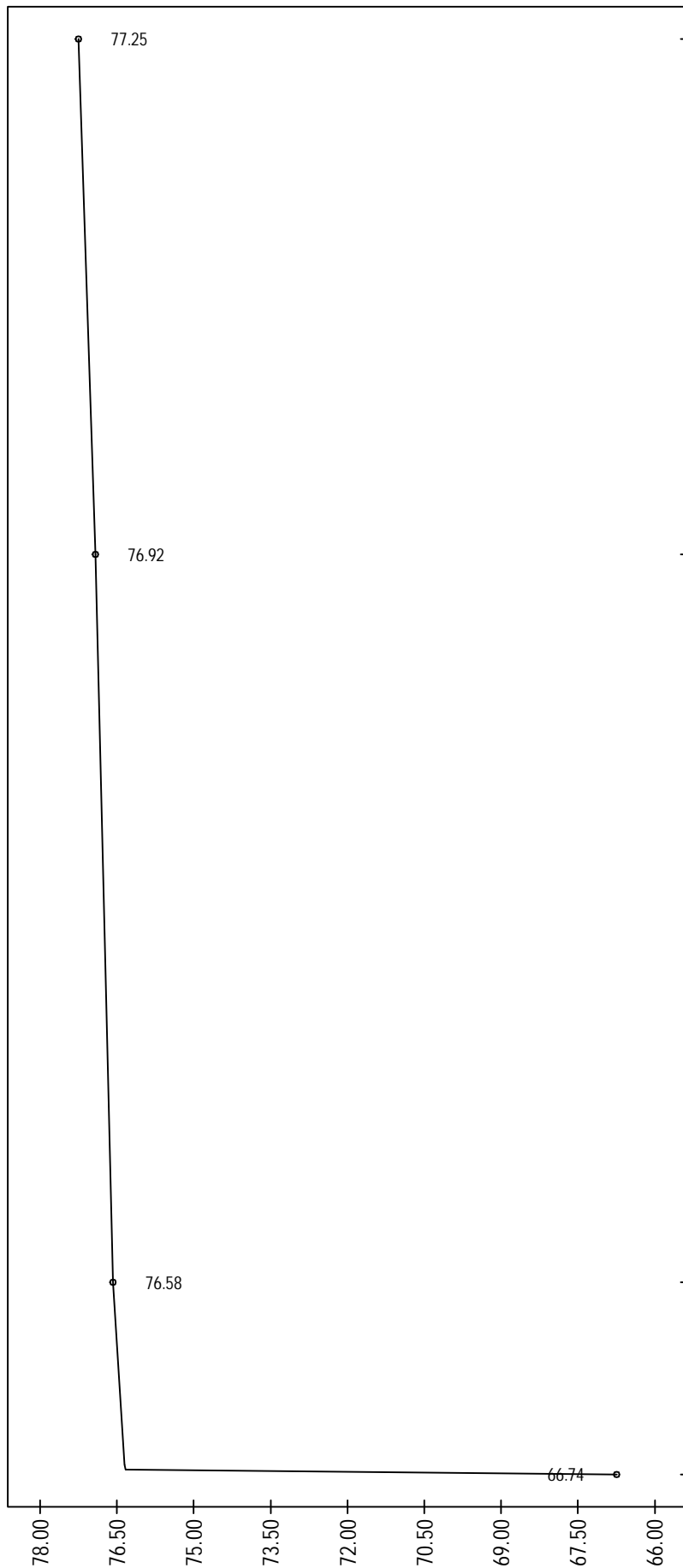


16.10.2019



Työnumero	Työn nimi	Pisteen nro	X	Y	Z
201127	MarSaar_Leiritie	189	6947101.213	482385.527	78.510
7956	Pulken päätin korkeus	Pulken alapaän korkeus	Koordinaatio	Korkeusjärjestelmä	
		73.51	ETRS-GK30	N2000	

16.10.2019



Työnumero	Työn nimi	Pisteen nro	X	Y	Z
201127	MarSaar_Leiritie	190	6947101.213	482386.527	78.530
79.71	Pulken päätin korkeus	Pulken alapaän korkeus	Koordinaatio	Korkeusjärjestelmä	
	64.53	1.00	ETRS-GK30	N2000	