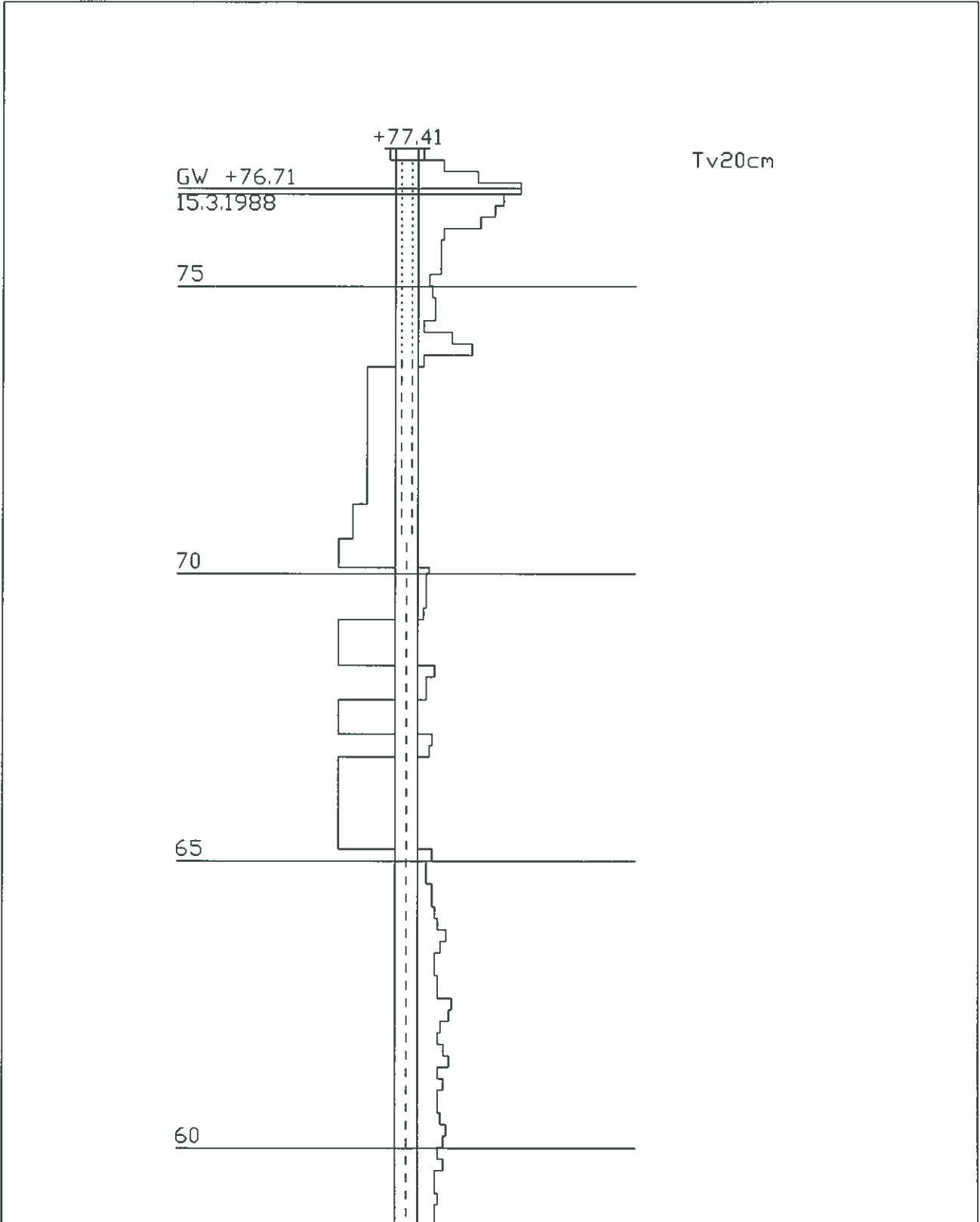


8801	MARJALA I	3	
X 6946878.709	Y 482637.750	Z 77.410	
	Pohjaveden pinta 76.71	Kalrauspm. 15.3.1988	Alkukalraus 0.20
Kalraustapa		Päättymistapa	
Paino		Kivi, lohkare tai kallio	
Kalraaja		Kalraustalite	
K.S□			

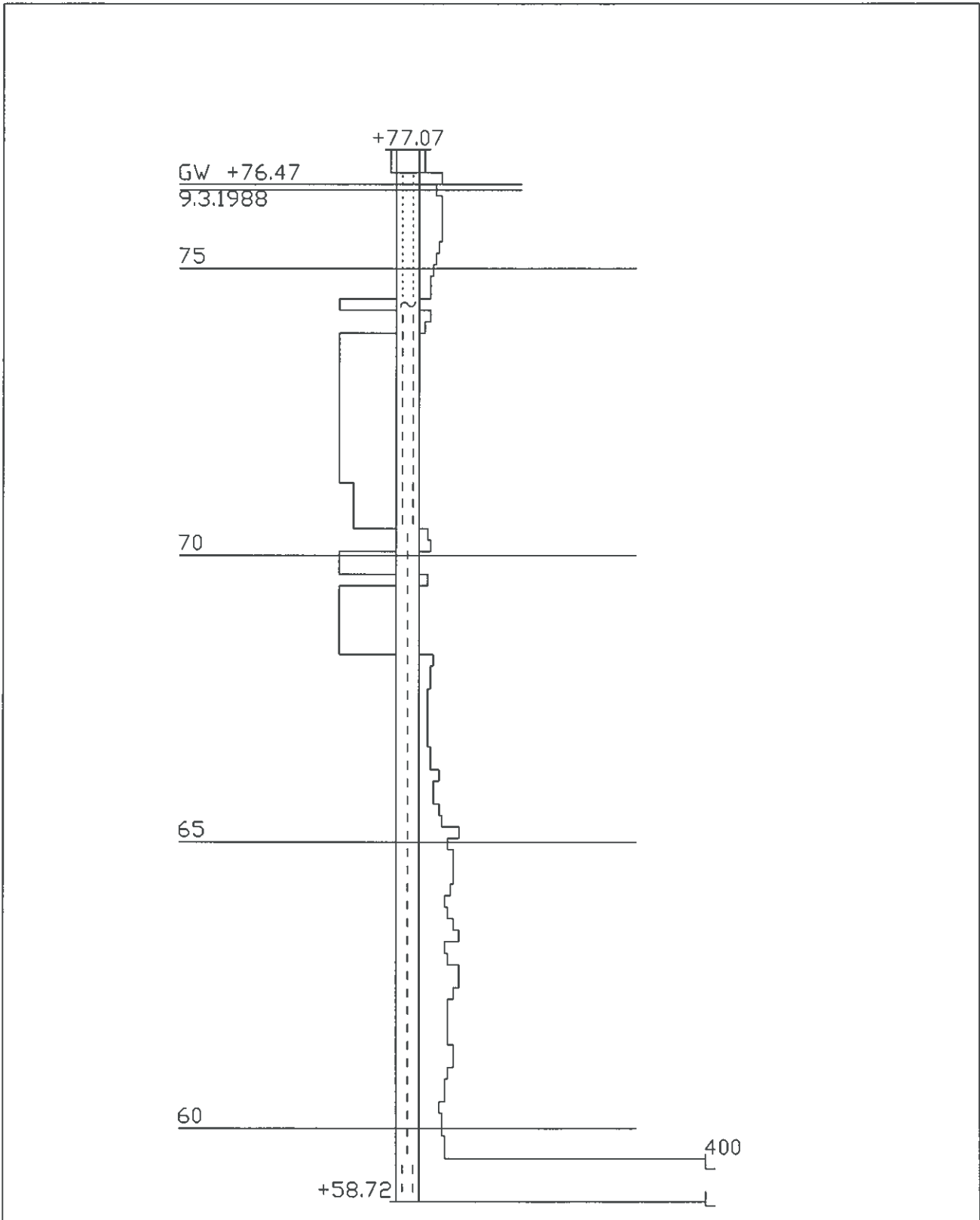
Mittakaava 1:100



kN 1 0 0 20 40 60 80 100 nk/0.2 m

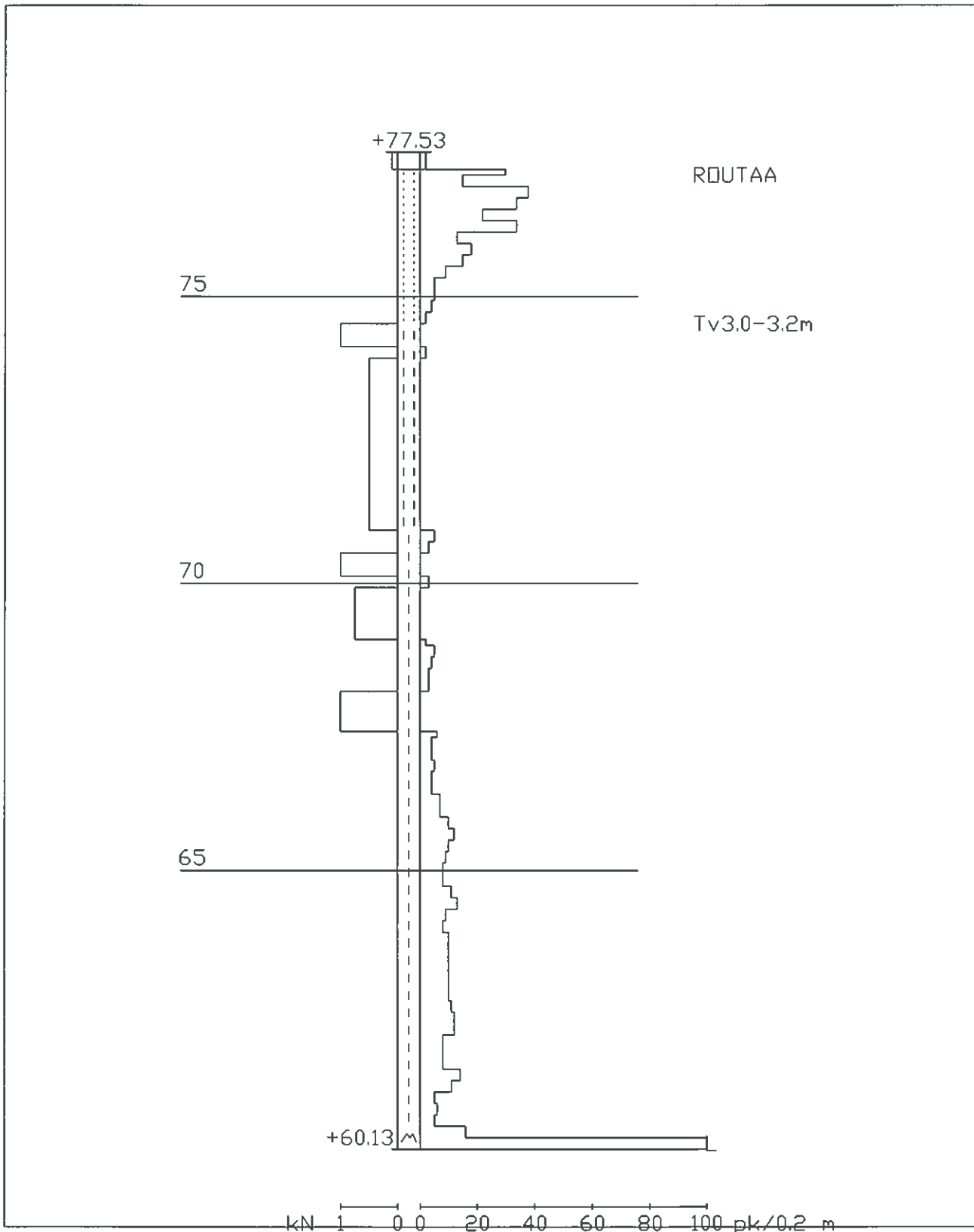
Työnumero 8801	Työn nimi MARJALA I	Pisteen nro 4	
X 6946978.710	Y 482537.747	Z 77.070	
	Pohjaveden pinta 76.47	Kalrauspv. 9.3.1988	Alkukalraus 0.40
Kalraustapa		Päättymistapa	
Paino		Tiivis maakerros	
Kalraaja K.SQ		Kalraustalite	

Mittakaava 1:100



kN 1 0 0 20 40 60 80 100 pK/0.2 m

Työnumero 8801	Työn nimi MARJALA I	Pisteen nro 10
X 6947078.711	Y 482537.747	Z 77.530
	Pohjaveden pinta	Kairauspvm. 7.3.1988
		Alkukaira 0.30
Kairaustapa Paino		Päättyntapa Tiivis maakerros
Kalraaja K.S.O		Kairaustaite

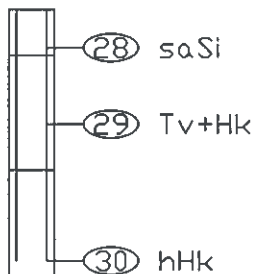
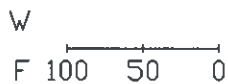


Työnumero 200928	Työn nimi MARJALA_SAARI	Pisteen nro 12	
X 6947031.001	Y 482508.746	Z 78.541	
	Pohjaveden pinta	Kairauspvm. 20.10.2009	Alkukalraus
Kalraustapa Koekuoppa, Häiriintynyt		Päättymistapa	
Kalraaja Ari Jormanainen		Kalrauslaite Geokulkuri	

-
Ta,Hk,Si

Ta,Hk,Si

Hk

Hk,Si,er,Ki,ent,Ty,ok
Hmpoltto,NaOH_14,05%

K.aika15,sort,W-1.5m

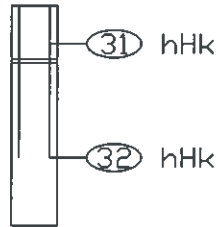
Hmpoltto,NaOH

Työnumero	Työn nimi		Pisteen nro
200928	MARJALA_SAARI		13
X	Y	Z	
6946971.488	482501.118	77.838	
	Pohjaveden pinta	Kalrauspv.	Alkukalraus
		21.10.2009	
Kalraustapa		Päättymistapa	
Koekuoppa, Häiriintynyt			
Kalraaja		Kalrauslaite	
Heikki Rätinen		Geokulkuri	

-
Ta,hHk
Tv-kerr.

Hk

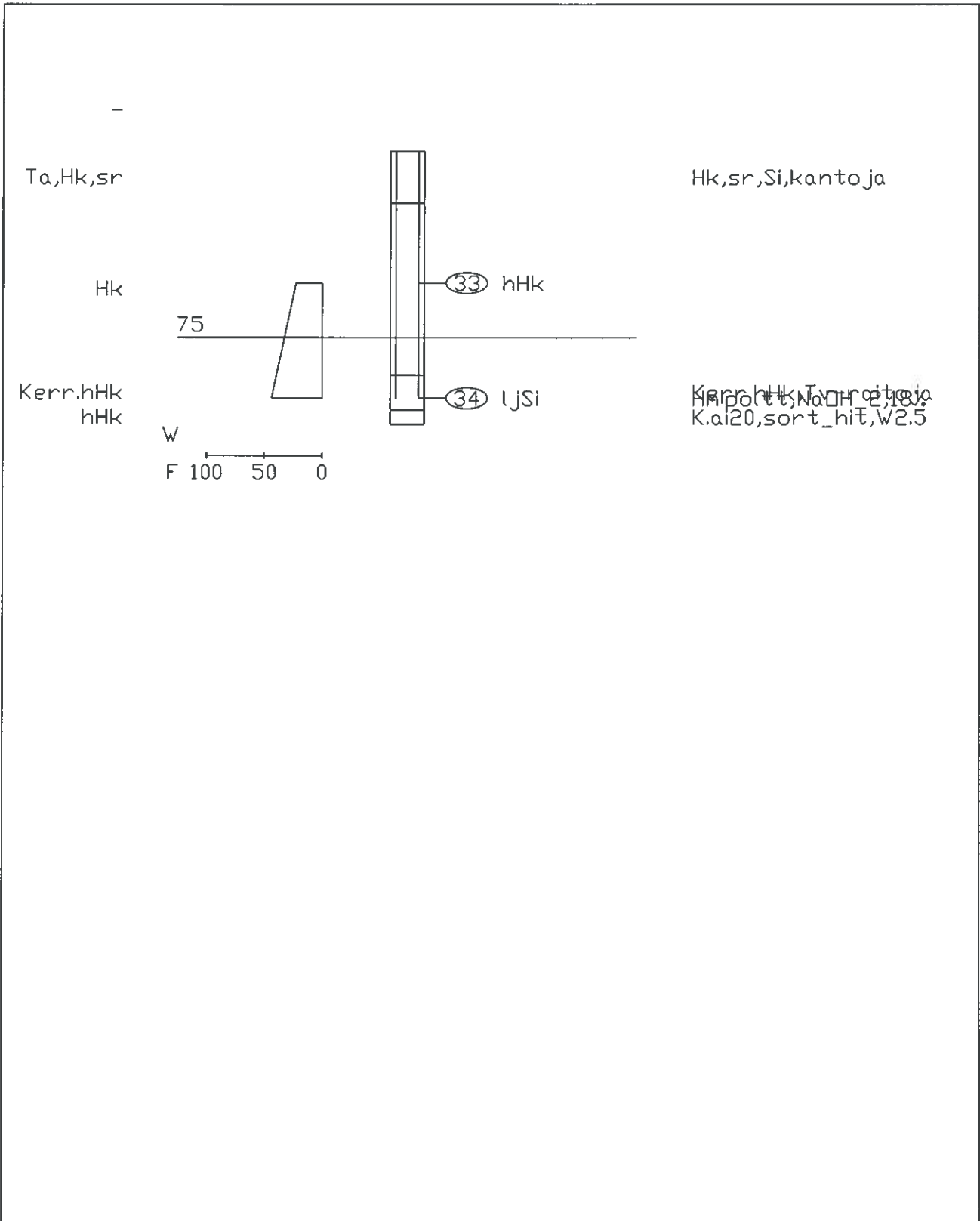
W
F 100 50 0



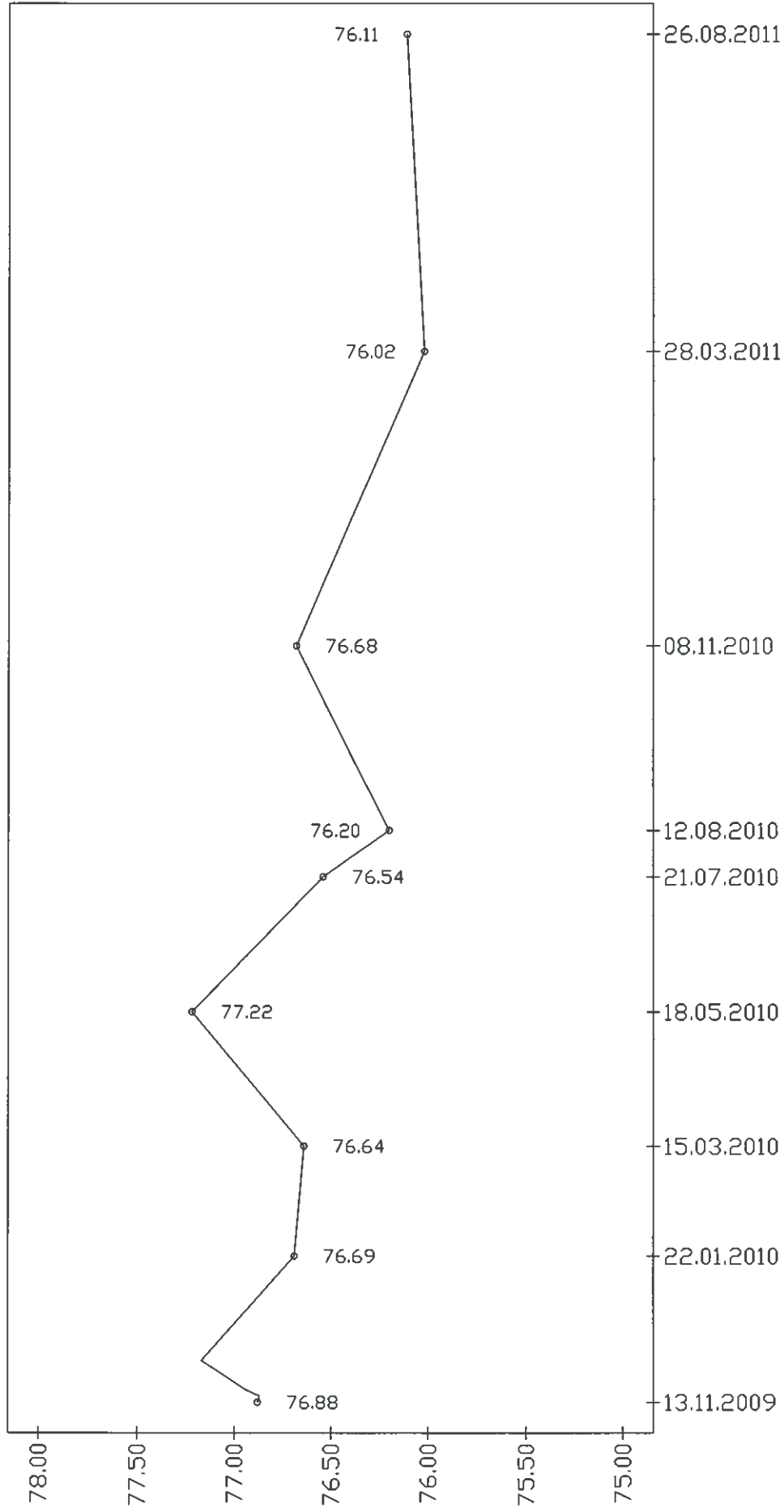
Tv-kerr,puu

K.aika15,sort,W-1,0m

Työnumero	Työn nimi		Pisteen nro
200928	MARJALA_SAARI		19
X	Y	Z	
6946978.710	482537.747	78.247	
	Pohjaveden pinta	Kalrauspv.	Alkukalraus
		21.10.2009	
Kalraustapa		Päättymistapa	
Koeuoppa, Häiriintynyt			
Kalraaja		Kalrauslaite	
Ari Jormanainen		Geokulkuri	



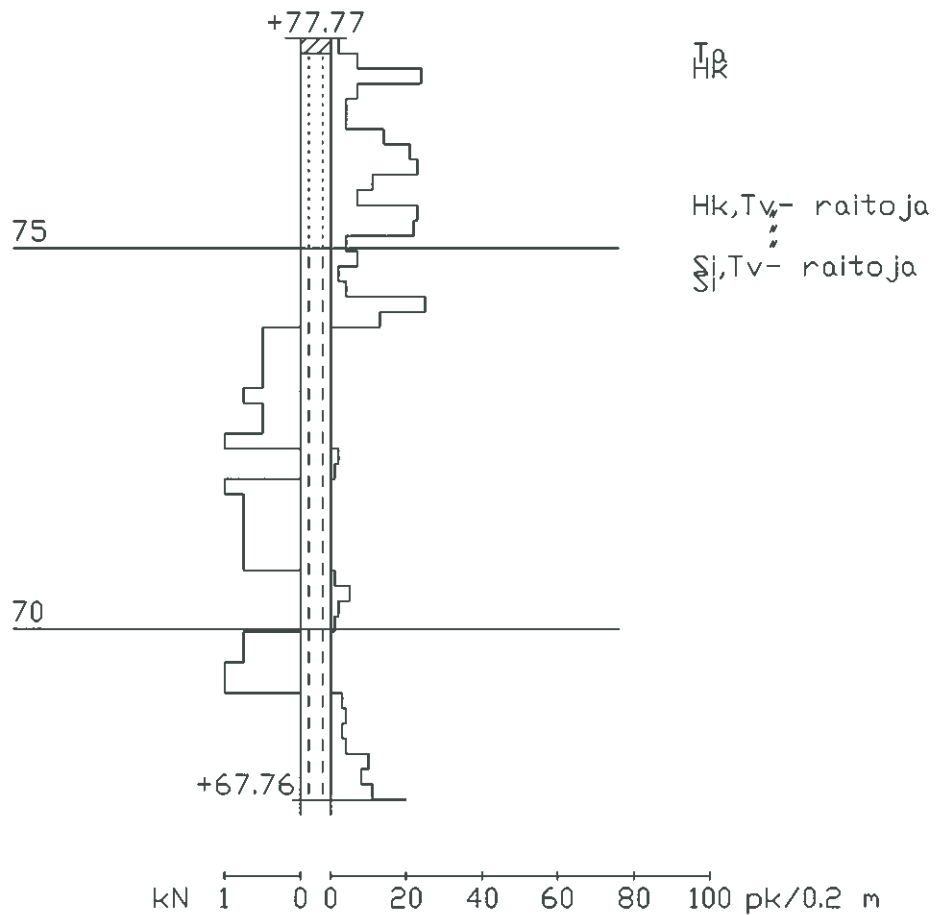
18.10.2011



Pohjavesimittaus

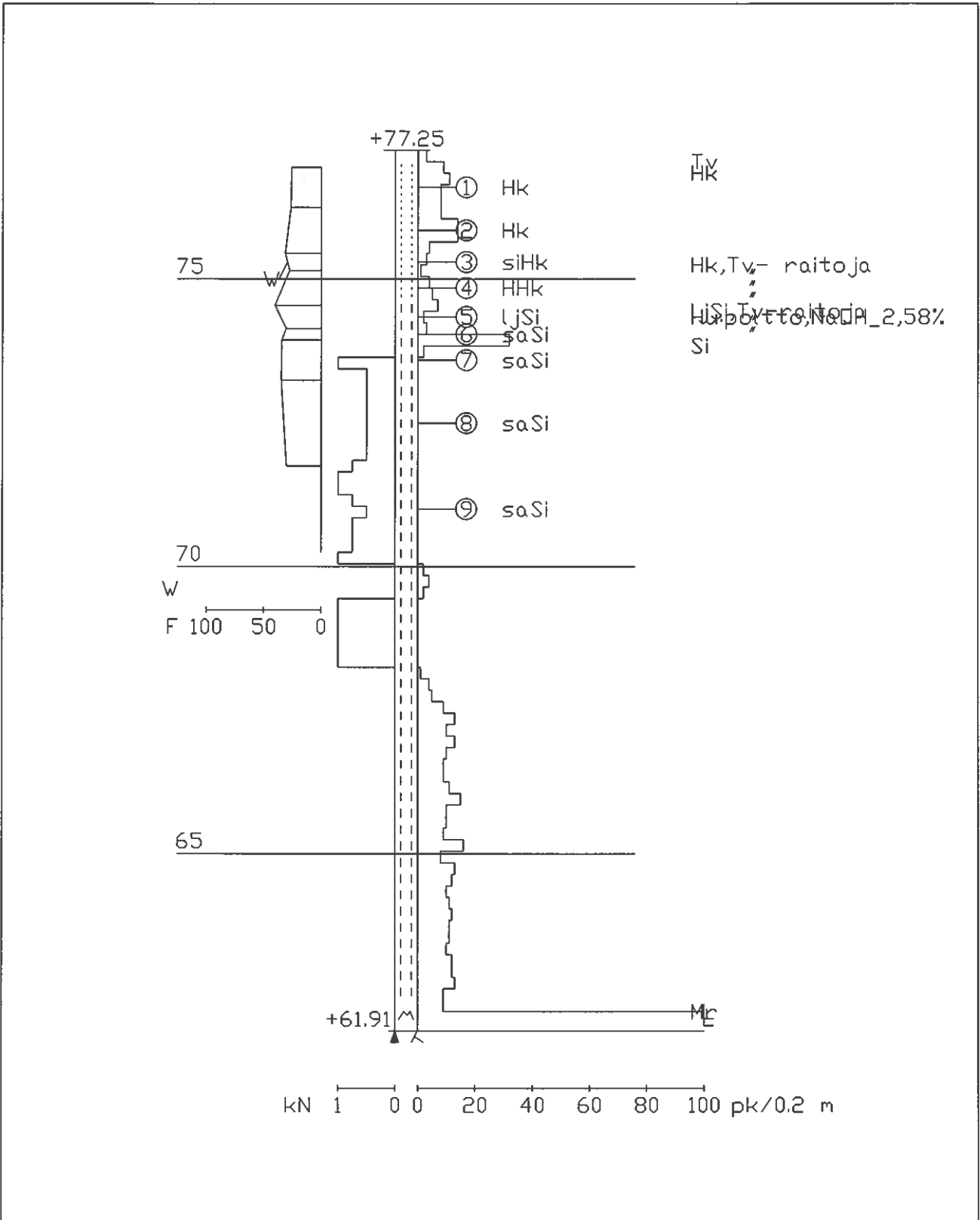
Työnnumero	Työn nimi	Pisteen nro	X	Y	Z
200928	MARJALA_SAAARI	158/16	6946969.410	482544.400	78.290
79.36	Putken pään korkeus	Putken alopään korkeus	Sivläösan pituus		
		74.36	1.00		

Työnumero	Työn nimi		Pisteen nro
201029	Marjala_Iso_Saari, Leiritie		1
X	Y	Z	
6947063.480	482605.448	77.765	
	Pohjaveden pinta	Kalrauspm.	Alkukalraus
		13.10.2010	
Kalraustapa	Päättymistapa		
Paino	Määräsyvyys		
Kalraaja	Kalrauslaite		
Ari Jormanainen			

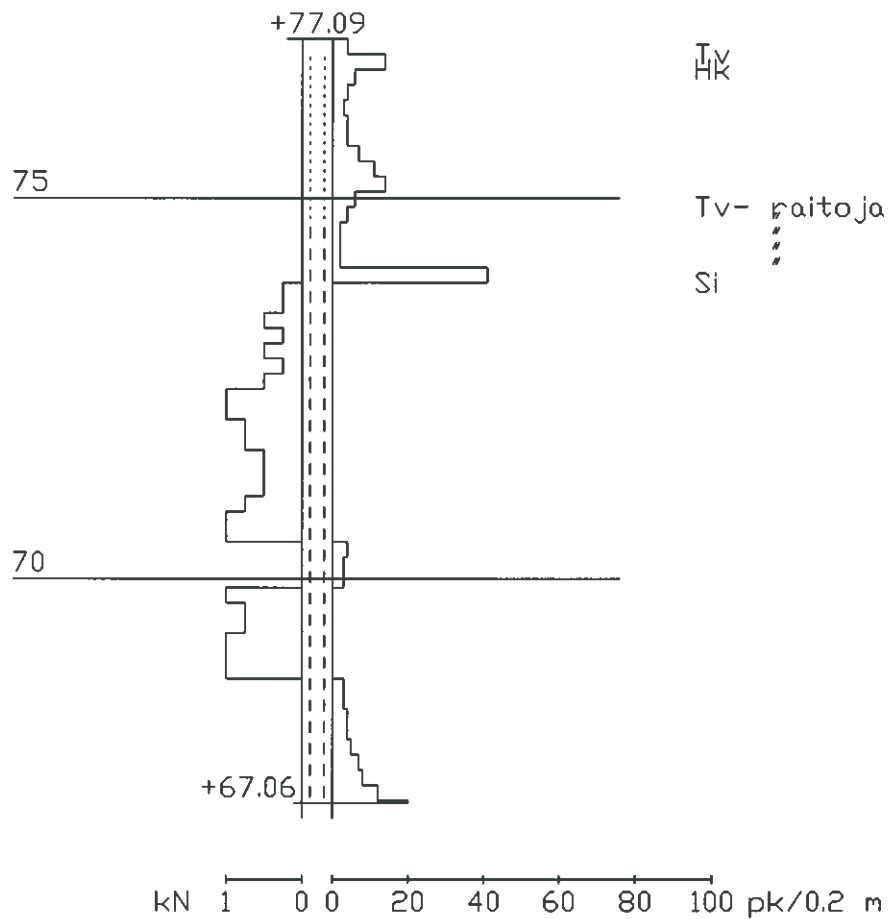


Mittakaava 1:100

Työnumero 201029	Työn nimi Marjala_Iso_Saari, Laavukatu	Pisteen nro 2
X 6946996.313	Y 482602.465	Z 77.246
	Pohjaveden pinta	Kairauspvm. 9.10.2010
		Alkukalraus
Kairaustapa Paino, Häiriintynyt		Päättymistapa Kivi, lohkare tai kallio
Kalraaja Ari Jormanainen		Kalrauslaite

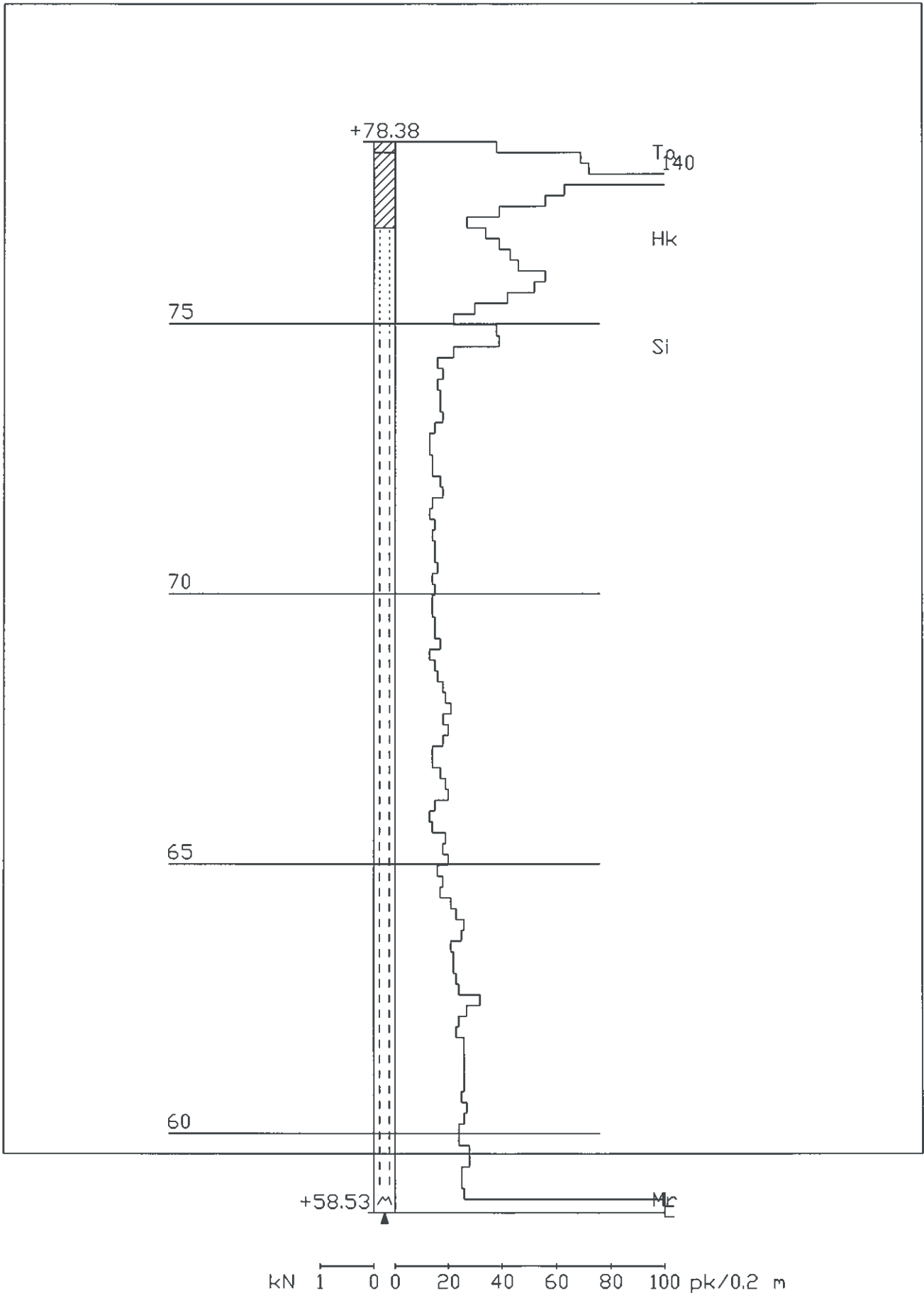


Työnumero	Työn nimi		Pisteen nro
201029	Marjala_Iso_Saari, Laavukatu		3
X	Y	Z	
6946936.813	482597.610	77.085	
	Pohjaveden pinta	Kairauspvm.	Alkukairaus
		14.10.2010	
Kairaustapa	Päättymistapa		
Paino	Määräsyvyys		
Kairaaja	Kairauslaite		
Ari Jormanainen			



201121	MARJALAN_ISD_SAARI_II/LEIRITIE		7
X	Y	Z	
6947082.051	482478.324	78.375	
	Pohjaveden pinta	Kalrauspvm.	Alkukalraus
		12.9.2011	
Kalraustapa		Päättymistapa	
Paino		Kivi tai lohkare	
Kalraaja		Kalrauslaite	
Ari Jormanainen		Kevyt monitoimikalra	

Mittakaava 1:100



18.10.2011

Työnumero	Työn nimi		Pisteen nro
201121	MARJALAN_ISO_SAARI_II/LOUEKATU		9
X	Y	Z	
6946998.490	482505.191	78.840	
	Pohjaveden pinta	Kalrauspvm.	Alkukalraus
		12.9.2011	
Kalraustapa	Päättymistapa		
Paino	Kivi, lohkare tai kallio		
Kalraaja	Kalrauslaite		
Ari Jormanainen	Kevyt monitoimikalra		

Mittakaava 1:100

201121/9
+78.84

T_a

H_k

S_i

M_r

75

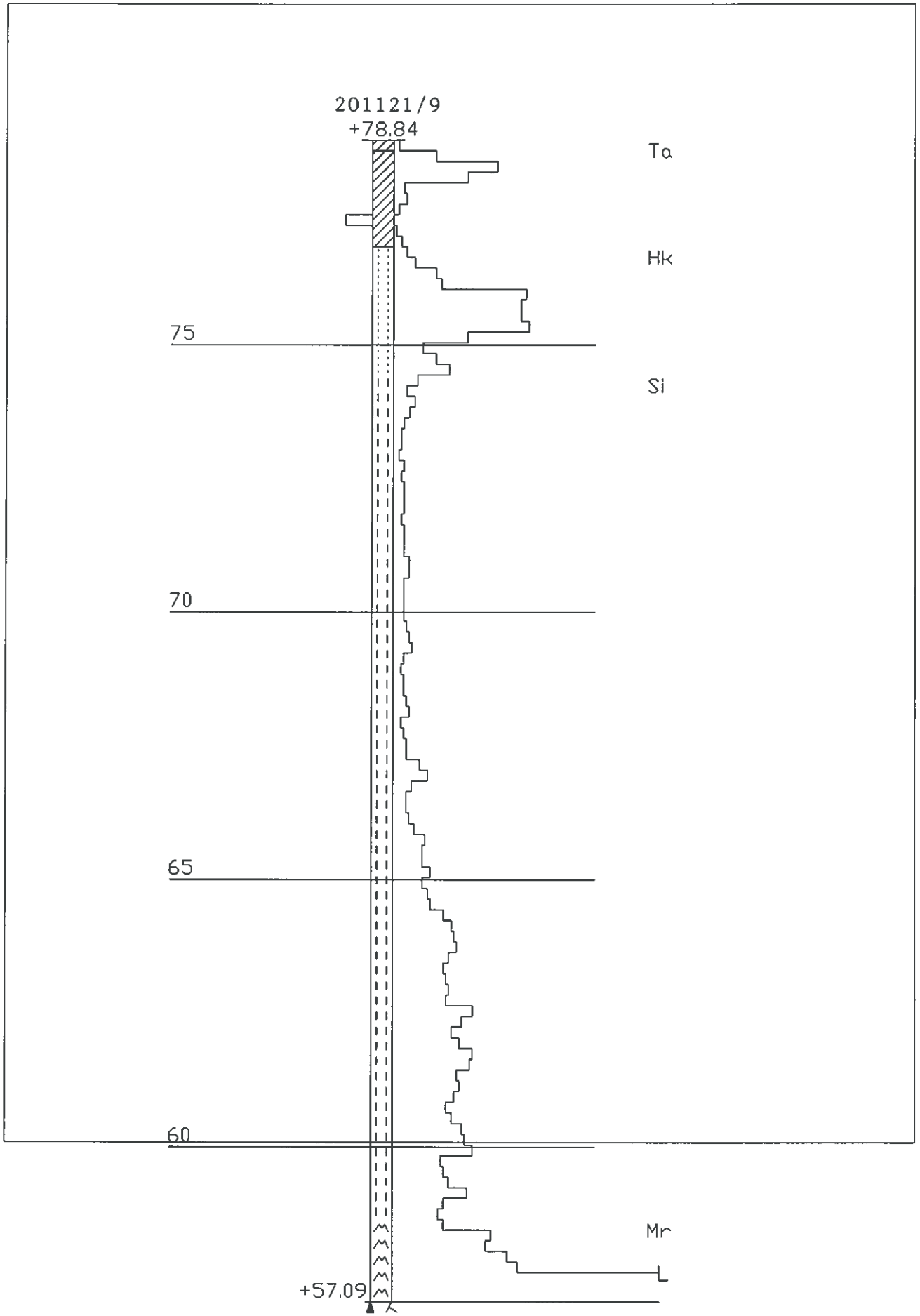
70

65

60

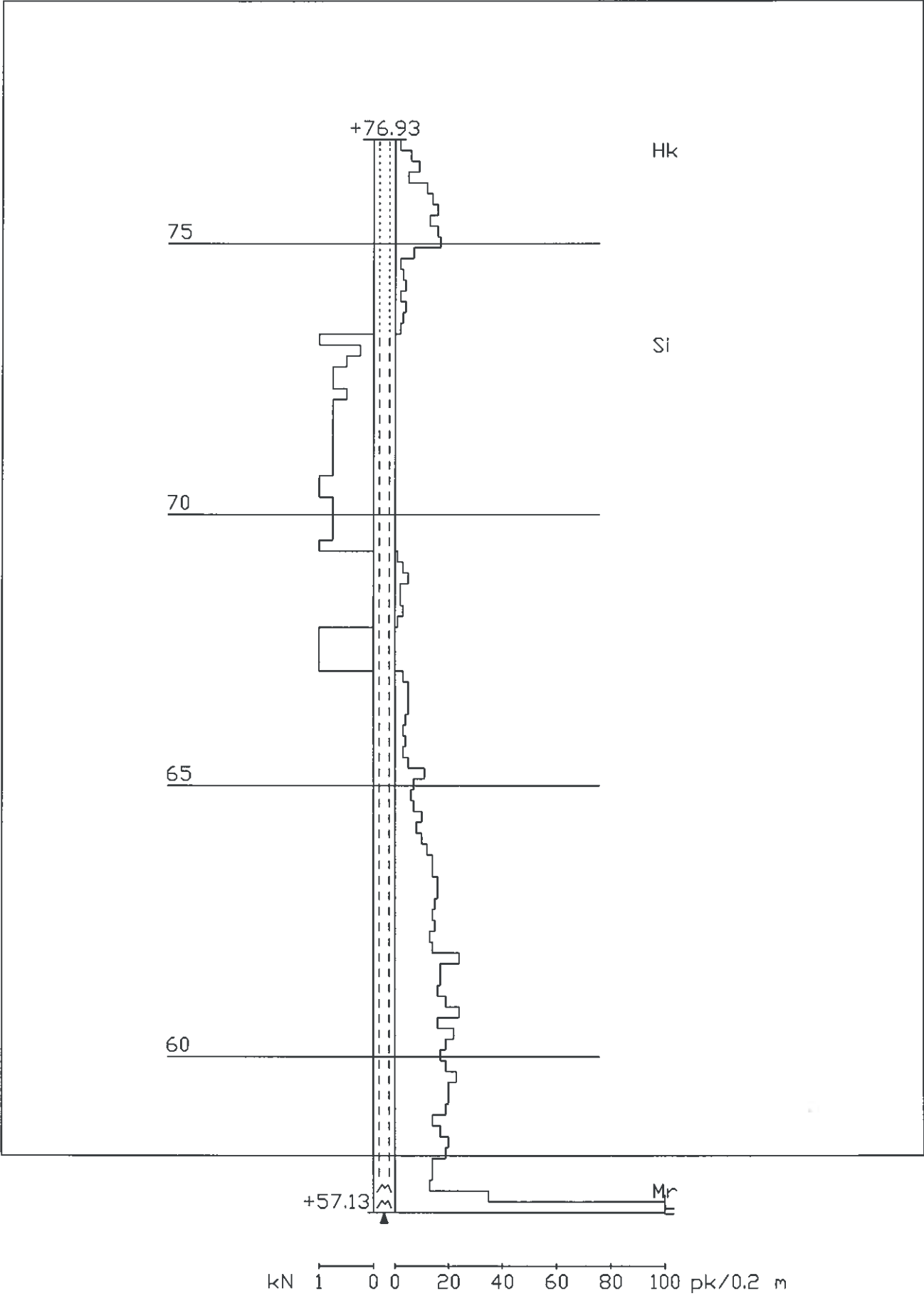
+57.09

kN 1 0 0 20 40 60 80 100 pK/0.2 m



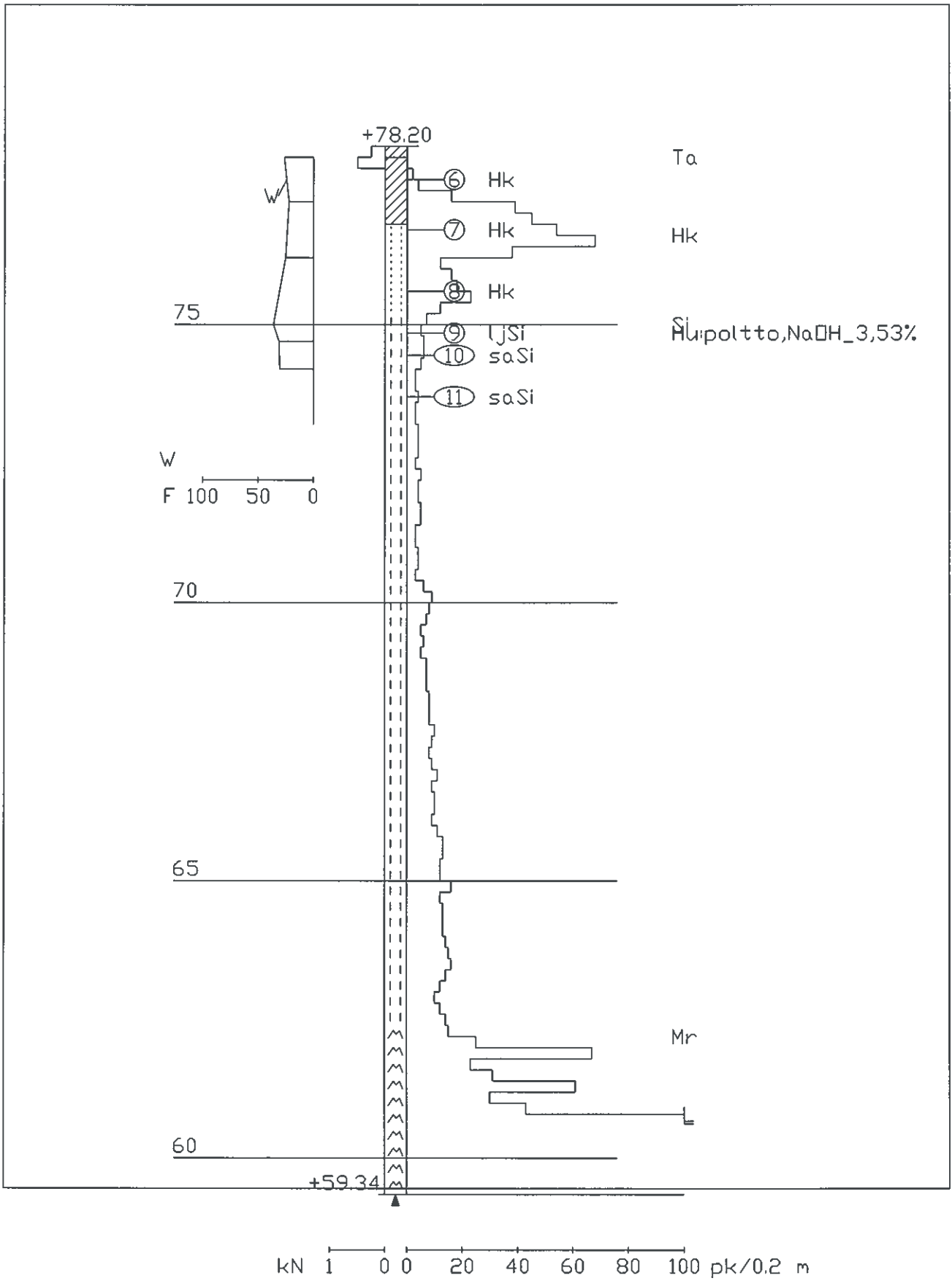
201121	MARJALAN_ISO_SAARI_II/LOUEKATU		10
x	y	z	
6946949.289	482498.219	76.927	
	Pohjaveden pinta	Kalrauspm.	Alkukalraus
		12.9.2011	
Kalraustapa	Päättymistapa		
Paino	Kivi tai lohkare		
Kalraaja	Kalrauslaite		
Ari Jormanainen	Kevyt monitoimikaira		

Mittakaava 1:100



Työnumero 201121	Työn nimi MARJALAN_ISO_SAARI_II/LEIRITIE	Pisteen nro 11	
X 6947070.604	Y 482579.334	Z 78.200	
	Pohjaveden pinta	Kalrauspv. 12.9.2011	Alkukalraus
Kalraustapa Paino, Häiniintynyt		Päätymistapa Kivi tai lohkare	
Kalraaja Ari Jormanainen		Kalraustalite Kevyt monitoimikaira	

Mittakaava 1:100



MARJALAN ISOSAAREN ALUEEN TONTTIEN VARAAJILLE

Joensuun kaupunki esirakensi Marjalan isosaaren alueen pientalotontit marraskuun 2010 – helmikuun 2011 aikana. Esirakentamistoimenpiteenä tehtiin tonttien rakennusalueen täyttö routimattomalla soralla luonnollisesta maanpinnasta 0,3 – 1,4 metriä. Pengertäytön alta poistettiin pintamaakerros n. 0,3 m. Lisäksi rakennettiin rakennusalueelle sorasta 0,5 metrin ylipenger. Penkereiden painumista seurataan painumamittareilla.

Marjalan isosaaren alueen luonnollinen maanpinta on melko tasainen vaihdellen tasovälillä +76,9 ... +77,8. Pyhäselän tulvakorkeuksien vuoksi alueelle rakennettavien pientalojen alin lattia korkeus on +78,45, tämän vuoksi tontteja joudutaan täyttämään. Täyttöpenkereet aiheuttavat lisäkuormituksen maaperään ja tällöin alueen pohjamaa painuu. Tasaisen painuman varmistamiseksi ja nopeuttamiseksi rakennusalueelle tehtiin 0,5 metrin ylipenger. Ylipengerosuuden sorat rakentajat voivat käyttää piha-alueidensa täytössä.

Tonteille rakennettavat pientalot esitetään perustettavaksi maanvaraisesti tonteille esirakentamistoimenpiteenä kuljetetun tiivistetyn, routimattoman sora täyttökerroksen varaan. Pientalot voidaan perustaa tarvittaessa myös tukipaalutuksen varaan käyttäen esim. teräksisiä pienputkipaaluja tai massiivipaaluja. Paalut tulee lyödä tällöin kovaan pohjaan.

Rakennusten lopulliset perustamistavat on määritettävä tonttikohtaisesti, kun valittava rakennustyyppi ja siitä maapohjalle aiheutuva kuormitus on selvillä. Valittavan rakennuksen rakennusmateriaali, korkeus ja muoto vaikuttavat kuormitukseen.

Koska yleispiirteisissä pohjatutkimuksissa on havaittu alueella epäily liuskeisista turvekerroksista tulee rakennusvalvonta vaatimaan rakennushankkeen lupakäsittelyn yhteydessä esirakennustoimenpiteistä huolimatta rakennuspaikalle tehtyä pohjatutkimusta.

Alueen pientalojen perustamista koskevia ohjeita ja suosituksia on luettavissa Marjalan Isosaaren lisäalueiden rakennettavuusselvityksestä (M&K FAGUS KY 2006 sivu 3).

Marjalan Isosaaren alueen maaperää koskevat rakennettavuusselvitykset on luettavissa Joensuun kaupungin internetsivulla:

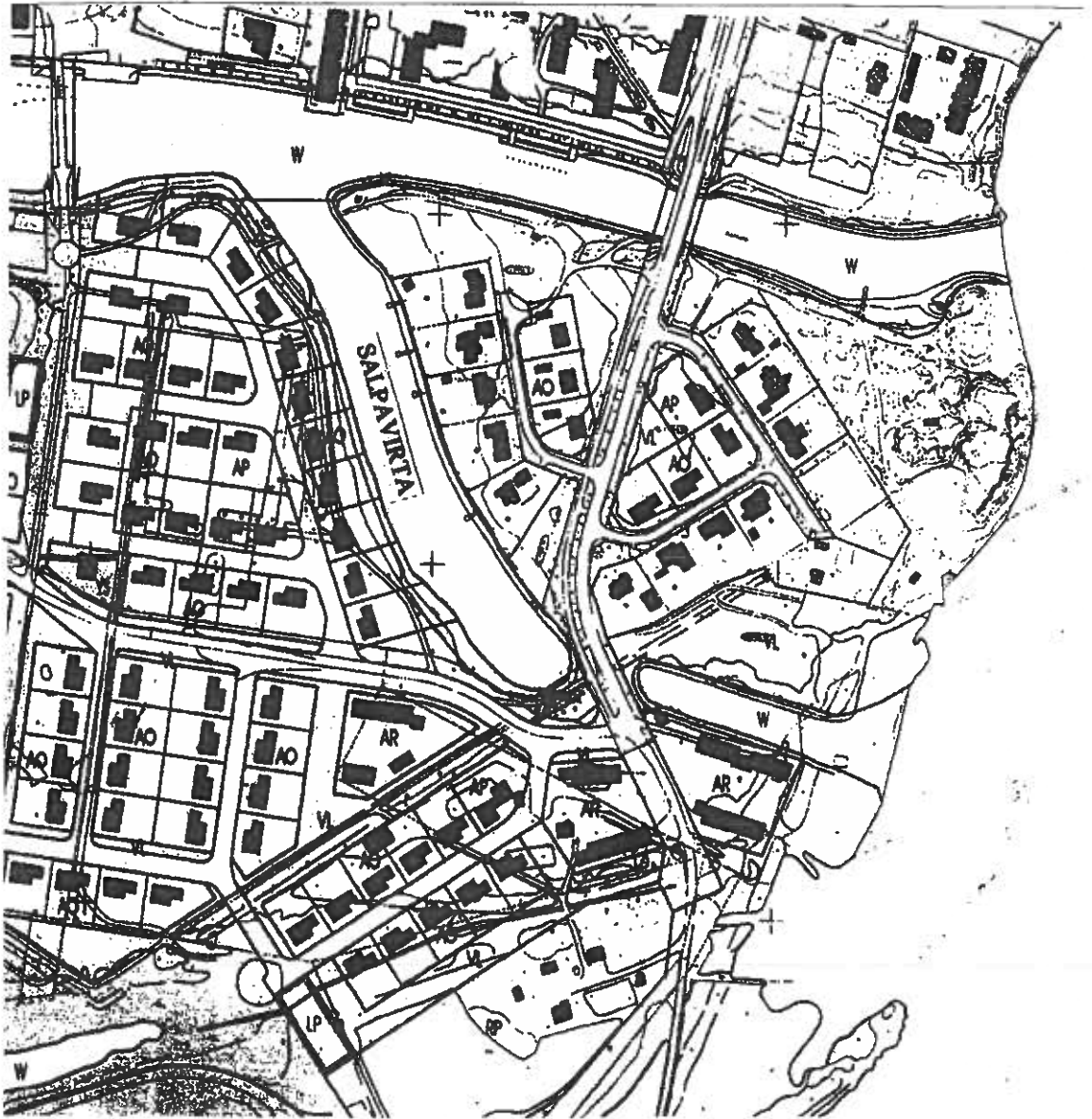
Joensuun kaupunki/Palvelut/Teknisetpalvelut/Tontit/Omakotitontit/Marjalassa - <http://www.jns.fi/Resource.phx/sivut/sivut-tekniset/tontit/omakotitontit.htm>

Joensuussa 2.II.2011

Tekninen virasto

JOENSUUN KAUPUNKI
TEKNINEN VIRASTO

**MARJALAN ISOSAAREN LISÄALUEIDEN
RAKENNETTAVUUSSELVITYS**



M&K FAGUS KY

JOENSUU 2006

MARJALAN ISOSAAREN LISÄALUEIDEN RAKENNETTAVUUSSELVITYS

SISÄLTÖ

Kirjallinen selvitysosa

Liitteet

Liite 1	Isosaaren kaava-alue Kaavaluonnoskartta	1:4000
Liitteet 2a...2d	Laboratoriotutkimusten tuloslomakkeet	

Piirustukset

Tutkimuskartta	1:2000
Leikkaus I-I	1:2000/1:100
Leikkaus II-II	1:2000/1:100
Leikkaus III-III	1:2000/1:100
Leikkaus IV-IV	1:2000/1:100
Leikkaus M-M	1:2000/1:100
Leikkaus N-N	1:2000/1:100
Leikkaus O-O	1:2000/1:100
Leikkaus P-P	1:2000/1:100

MARJALAN ISOSAAREN LISÄALUEIDEN RAKENNETTAVUUSSELVITYS

Selvityskohteet

Marjalan Isosaareltä on aikaisemmin laadittu rakennettavuusselvitys (Fagus Ky 5.4.2003), joka kattaa laajalti Kuunvirta-kanavan eteläpuolista ranta-alueita Salpavirran länsipuolella. Tämän selvityksen kohdealueet rajautuvat edelliseen lisäalueina täydentäen samalla aiempaa selvitystä.

Lisäalueet ovat Salpavirran vesialueeseen rajoittuva läntinen rantakaista (alue 1), Salpavirran eteläranta Lintuaidantien itäpuolella (alue 2) sekä Leiritien ja urheilukentän väliin sijoittuva alue (alue 3). Alueet käyvät selville kaavaluonnoskartalta, liite 1 – kuitenkin ilman tarkempaa rajausta.

Tämän selvityksen ja sen tarpeisiin tehtyjen maaperätutkimusten pohjana on kaavaluonnos, joka kattaa paitsi ko. lisäalueet myös valtaosan aikaisemman rakennettavuusselvityksen alueesta. Niinpä tässä esityksessä käsitellään osaksi myös edelliseen liittyviä kysymyksiä.

Selvityksen sisältö

Selvityksessä käsitellään alueiden soveltuvuutta niille suunniteltavien pientalojen rakennuspaikaksi maaperän laadun ja käyttäytymisen sekä pohjarakentamisen kannalta. Selvitystä voidaan käyttää suosituksineen alustavana perustamistapaselvityksenä rakennusten ja rakentamisen suunnittelussa.

Lopullisena perustamistapaselvityksenä ei tämä selvitys sovellu käytettäväksi, koska rakennusten luonnossuunnitelmaa tarkempaa sijoitusta, rakennustyyppejä, -muotoa ja perustusrakenteita ei tässä vaiheessa ole suunniteltu.

Pohjatutkimukset

Aikaisemmin tehtyjä pohjatutkimuksia on täydennetty lisäalueilla muutamain painokairauksin sekä ottamalla edustavista pisteistä häiriintyneitä maanäytteitä, joista on laboratoriokokein määritetty lähinnä rakeisuus ja vesipitoisuus. Tutkimustulokset on esitetty leikkauspiirustuksissa: leikkaukset L-L, M-M ja N-N sekä lisäleikkaukset I-I, II-II, III-III ja IV-IV, viimeksi mainittu Salpavirran vesirajaa lähinnä sijaitsevista pisteistä. Samalla kaavaluonnosta palvelevat myös leikkaukset O-O, P-P ja Q-Q, jotka peittävät sen länsiosan. Lisänäytteiden laboriotutkimusten tulokset on tarkemmin esitetty erillisillä tuloslomakkeilla, liitteet 2a...2d.

Maasto ja maaperä

Maapohja

Kuunvirran alun perin tasaiselle ranta-alueelle on kanavien rakennustyön aikana ajettu lajittelematonta täytemaata, joka koostuu sekä sekalaisista kaivumassoista että raivausjätteistä, mm. puutavarasta. Täytemaata on vaihtelevasti n.0,5...2,5 m paksuudelta - nykyisen maanpinnan korkeus on tällöin n.+77,5... +80 - ja sitä esiintyy jossakin määrin myös lisäalueen I osalla (ks. piste 1006/ maanpinta +79,95). Täytemaapenkereiden sijainti ja korkeudet on Joensuun kaupungin toimesta kartoitettu. Täytemaa on hienoaainespitoisuutensa ja eloperäisen aineksen takia routivaa ja sekalaisesta sisällöstään johtuen kelpaamatonta rakennusten maanvaraiseksi peruspohjaksi. Täytemaa on ajettu raivaamattoman maanpinnan päälle.,

Luonnollinen perusmaa koostuu paikoin esiintyvän pintahiikkakerroksen alapuolella hienorakeisista ja routivista maalajeista, kuten löyhistä silteistä ja kokoonpuristuvasta savesta. Kova moreenipohja on tavattu yleensä vasta 10...20 m syvyydessä, mikä paaluille perustettavissa kohteissa määrää paalujen lyöntisyvyudet. Tarkemmin maaperän koostumus ja rakenteellinen tiiviys (vrt. kairausvastus) sekä kovan pohjan asema käyvät selville tutkimusleikkauksista.

Marjalan alueella on maaperän pintaosissa – useimmiten 0,5...1,5m syvyydessä – tavattu paikoitellen ohuita 0,2...0,5m turvekerroksia, joiden esiintyminen tulee tarkistaa tonttikohtaisesti edustavista kohdista (ei rakennuksen kohdalta) esimerkiksi koekuoppatutkimuksella. Turvetta, joka ei näy kairauspiirroksissa, saattaa esiintyä mm. Salpavirran ranta-alueella.

Painumat

Aikaisemmin 5.4.2003 laaditun rakennettavuusselvityksen yhteydessä on tehty alustavia ja suuntaa antavia painumalaskelmia tutkimusleikkauksen N-N pisteestä 6 sekä leikkauksen P-P pisteistä 4 ja 20 saatujen näytetietojen perusteella. Laskentaotakumat on esitetty edellä mainitussa selvityksessä. Kokonaispainumien on todettu jäävän pientaloille tyypillisellä kuorma-alueella yleensä alle 100mm tarkastelukohteessa. Karkeasti arvioiden 90% kokonaispainuman suuruudesta saavutettaisiin jo n.20 vuoden kuluttua rakentamisesta.

Em. laskentatuloksia voidaan hyvin käyttää tarkemman perustamissuunnittelun pohjana lisäalueillakin. Lisäalueilla kokonaispainumat jäävät pienemmiksi kuin leikkausten N-N ja P-P edustamalla alueella, tosin maaperän voimakkaasta kerroksellisuudesta johtuen painumaeroja saattaa syntyä alueella 2 Salpavirran suuosalla sekä myös alueen 1 eteläpäässä Salpavirran länsirannalla – erityisesti, mikäli tarkemmissa tutkimuksissa todetaan välikerroksina myös turvetta.

Vaikka alueen täytemaapengerrykset ovat vaikuttaneet maapohjaa tiivistävästi yli 10 vuoden ajan nopeuttaen näin vähäisessä määrin perusmaan kokoonpuristumisesta aiheutuvia painumia, jakautuu tästä saatava hyöty epätasaisesti ja lähinnä vain yli 1,5m korkuisten penkereiden alueelle. Lisäalueilla ei tätä etua juurikaan ole täytemaakerrosten puuttuessa.

Pohjavesi

Pohjaveden pintataso noudattaa kaava luonnosalueella suurin piirtein läheisen vesistön vedenpintaa.

Ranta-alueiden vakavuus

Lisäalue 1 (Salpavirran länsiranta)

Alustavien vakavuustarkastelujen perusteella ranta-alueen vakavuus on riittävä siinä kaavaluonnoksen mukaisen rakennussijoittelun tapauksessa, että rakennukset olisi perustettu maanvaraisesti, kuormittaen näin rantaluiskan yläosaa. Saven leikkauslujuuden on otaksuttu olevan keskimäärin 25...30 kN/m² ja tasaisesti jakautuneen rakennuskuorman 80 kN/m².

Ohjeet yksityiskohtaisempaa suunnittelua varten:

- rantaluiskan vakavuus lasketaan ranta-alueelta ainakin kahdessa edustavassa leikkauksessa tarkemmin tutkimustiedoin (leikkauslujuus on määritettävä savesta tutkittavissa leikkauksissa) sitten, kun rakennuksen kuormitustiedot ovat selvillä
- mahdolliset turve-esiintymät rakennuspaikan kohdalla selvitetään koekuopista tontikohtaisesti
- kaavaluonnoskartalla esitettyjen rakennuspaikkojen lyhin etäisyys rantaviivasta pidetään vähintään luonnoksessa esitetyn mukaisena

Lisäalue 2 (Salpavirran suosan eteläranta)

Alustavat vakavuustarkastelut viittaavat siihen, että kaavaluonnoskartalla lähimmäksi rantaviivaa sijoitetun rivitalon lyhintä etäisyyttä rantaluiskan yläreunasta tulisi kasvattaa vähintään 15 metriin, mikäli rakennus perustetaan maan varaan. Tukipaaluperustus ei tätä välttämättä edellyttäisi.

Edellä esitettyä etäisyysvaatimusta tulee noudattaa samoin eteläisemmän rivitalon ja Höytiäisen kanavan rantaviivan välissä. Alueen 1 yhteydessä annettuja ohjeita tulee soveltaa myös lisäalueen 2 tapauksessa.

Lisäalueiden rakennettavuus ja täytemaapengerryksen ongelma

Pohjarakennus- ja perustamisnäkökohtien puolesta kaavaluonnos voitaisiin toteuttaa likimain esitetyssä muodossaan kuitenkin vakavuustarkastelujen yhteydessä annetut etäisyystarkistukset huomioon ottaen.

Ongelmallisimpia kaavaluonnosalueella ovat sekalaisista aineksista tehdyt täytemaapengerrykset, jotka eivät muodosta yhtenäistä tasakorkuista kenttää. Täytemaa huonontaa alueen rakennettavuutta, koska sitä ei ole rakennettu rakennusten peruspohjaksi: täyte on routivaa ja sisältää hajoavaa raivausjätettä. Paitsi valikoitua, raivatulle maapohjalle kerroksittain ajettua routimatonta maa-ainesta vaatisi perustamiskelpoinen täytemaapenger myös huolellisesti kerroksittain suoritettua tiivistämisen tiiviysvaatimuksen mukaiseen tiiviYTEEN.

Rakennukset voitaisiin toki perustaa täytemaan läpi lyötäville tukipaaluille. Paaluperustusten yläosalle joudutaan tässäkin tapauksessa tekemään routasuojaus eristyslevyjä käyttäen ja rakentamaan lattiat kantaviksi.

Maanvaraista perustamista ajatellen täytemaakerros joudutaan sen sijaan kokonaan poistamaan samoin kuin raivaamaton maan luonnollinen pintakerros sen alapuolelta ainakin 0,2m paksuudelta. Kaivamalla poistettavan täytemaakerroksen kohtuullisen enimmäispaksuuden voidaan maanvaraisen perustamisen yhteydessä katsoa olevan enintään 0,4m. Tällöin matalaan perustettavan pientalon perustamissyvyudeksi muodostuu 0,7m (täytemaapenger 0,4m + 0,3m vähimmäissyvyys luonnollisen maanpinnan alapuolelle). Tosin täytemaakerros ei tässäkään tapauksessa saa sisältää eloperäisiä ja hajoavia jätteitä, ja kaikki täytemaa sekä raivauskerros joudutaan joka tapauksessa kaivamaan pois myös lattian alta ja korvaamaan ainakin osittain soratäytteellä. Täytemaasta saatava hyöty kohdistuu tällöinkin ainoastaan pihamaan tasaukseen.

Täytemaapenkereellä on lisäksi painumista lisäävä kuormavaikutus ympärillä oleviin maanvaraisiin rakenteisiin, niin rakennuksiin, pihamaahan kuin maassa oleviin laitteisiin. Vaikutus ulottuu sitä laajemmalle alueelle, mitä korkeampi penger on. Rakennuksen ja täytemaapenkereen välillä pitäisikin olla vähintään 5...7m suojaväli silloin, kun penkereen korkeus pihamaalla tai viereisellä tontilla on 1...1,5m ja vähintään 7...10m, kun täytemaata on >1,5m paksuudelta. Haitallista painumavaikutusta ei katsota olevan sen sijaan vielä 0,4...0,5m korkuisella täytemaapenkereellä.

Lisäalueilla täytemaangelmaa ei ole tai se on muuta kaavaluonnosaluetta huomattavasti vähäisempi.

Haluttaessa voidaan täytemaakerros poistaa esirakentamistoimenpiteenä vaikkapa alueensa kerrallaan.

Pientalojen perustamista koskevia ohjeita ja suosituksia

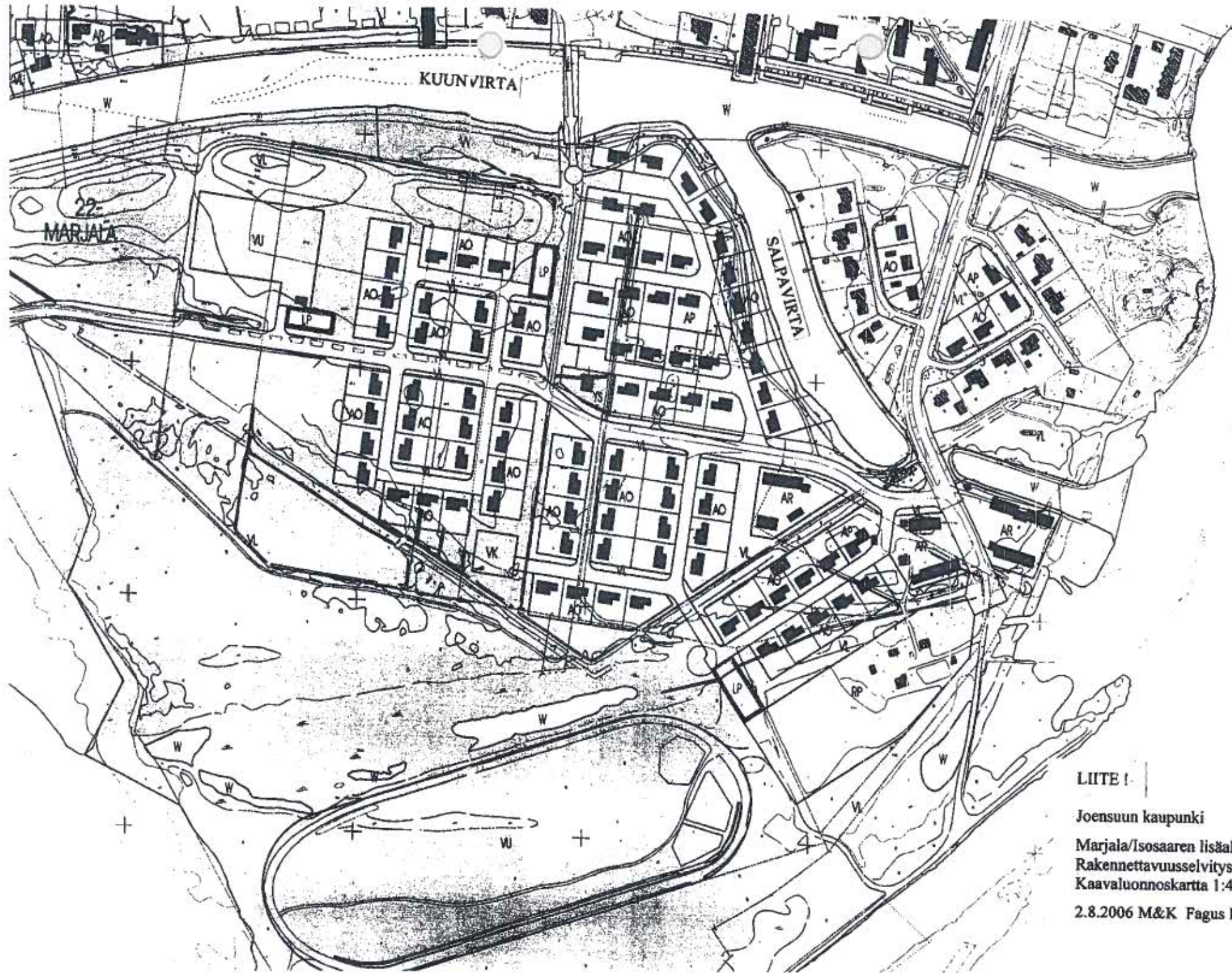
- Pientalojen perustamista sekä lattiatyyppiä valittaessa tulee täytemaapenkereen vaikutus ottaa huomioon niiden näkökohtien mukaisesti, joita on käsitelty edellisessä kohdassa.
- Rakennusten perustamisesta kaavaluonnosalueella tulee laatia lopullinen perustamistapaselvitys painumatarkasteluineen joko osa-alue- tai tonttikohteisesti sitten, kun rakennuksen sijainti, tyyppi ja siitä maapohjalle tulevan kuormituksen suuruus ja jakautuminen ovat riittävän tarkoin selvillä.
- Rakennettavuusselvityksen perusteella 1- ja 1½-kerroksiset pientalot on luonnollisen pohjamaan kantavuuden puolesta mahdollista perustaa sen varaan, mikäli kokonaispainuman suuruus pysyy arvioidun suuruisena ja painumaerot sen myötä rakenteiden sallimissa rajoissa. Painumasyistä geoteknisen kantavuuden arvon tulee tällöin olla <100 kN/m². Perustukset on routasuojattava.
- Em. ehdot toteutuvat joka tapauksessa silloin, kun talo perustetaan laatalle ja sen kuormitus jakautuu tasaisesti koko laatan alalle. Laattaperustus soveltuu samoin ehdoin myös 2-kerroksisille pientaloille.
- Kohdealueilla vallitsevat pohjasuhteet suosivat kevyitä puurakenteisia taloja, joiden edullisin pohjan muoto on suorakaide. Alueille voidaan sallia myös kivitalojen rakentaminen, kunhan kokonaispainumien suuruudet ja painumaerot pysytetään rakenteiden sallimissa rajoissa. Rakennettavuusselvityksen laatimisen yhteydessä tehdyt tarkastelut osoittavat, että 1- kerroksiset kivitalot voitaisiin perustaa kaavaluonnosalueelle maanvaraisesti tavallisia perustusrakenteita ja tavanomaista rakentamismenettelyä käyttäen, todennäköisesti myös 1½-kerroksiset kivitalot.
- Mikäli kivitalo on 2-kerroksinen, saattaa se vaatia painumasyistä laattaperustuksen, rakennuksen muodosta riippuen monesti myös tukipaaluille perustamisen.
- Pientalot voidaan kohdealueiden pohjasuhteet huomioon ottaen perustaa koko luonnosalueella myös tukipaaluiperustukselle, sopivimmin joko teräksisiä pienputkipaaluja taikka massiivipaaluja (terästä tai betonia) käyttäen. Ranta-alueilla suositellaan käytettäväksi ensisijassa pienputkipaaluja muita paaluja vähäisemmän perusmaata syrjäyttävän vaikutuksensa takia. Paalut tulee lyödä kovaan pohjaan. Ohjeellisena lyöntisyvyytenä voidaan pitää kairaussyvyyttä + 1m. Paalutuskohteissa tulee kairauksia täydentää lisäpistein ja hankittavien paalujen pituudet tarkistaa työn alussa koepaalutuksella (2...3 koepaaluja, jotka käytetään hyväksi rakennuksen paalukentässä).
- Lattiatyyppi rakenteineen valitaan niin, ettei sen ja kantavien rakenteiden välille muodostu painumaeroja. Alin lattiataso on +78,33.
- Maanalaisia kellaritiloja ei pientaloihin pidä sijoittaa.

M&K FAGUS KY



Aarno Haverinen

DI, pohjarakennussuunnittelija, SGY ry:n jäsen



LIITE I
Joensuun kaupunki
Marjala/Isosaaren lisäalueet
Rakennettavuusselvitys
Kaavaluonnoskarta 1:4000
2.8.2006 M&K Fagus Ky



SUUNNITTELUKESKUS OY VÄYLÄ

LABORATORION TUTKIMUSSELOSTUS

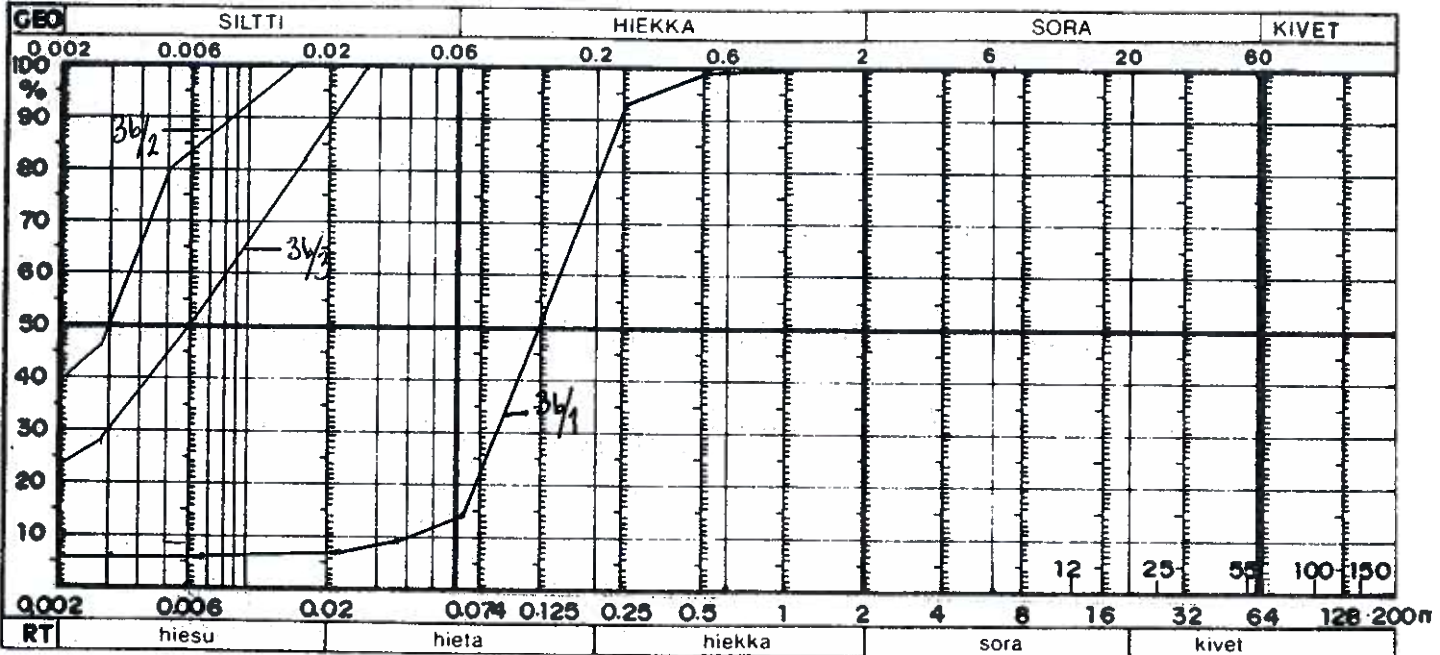
200607

Maalaboratorio: Karjalankatu 3, 80200 Joensuu, p. 010 409 6820

Toimisto: Merimiehenkatu 38 A, 80100 Joensuu, p. 010 409 6800

Liite

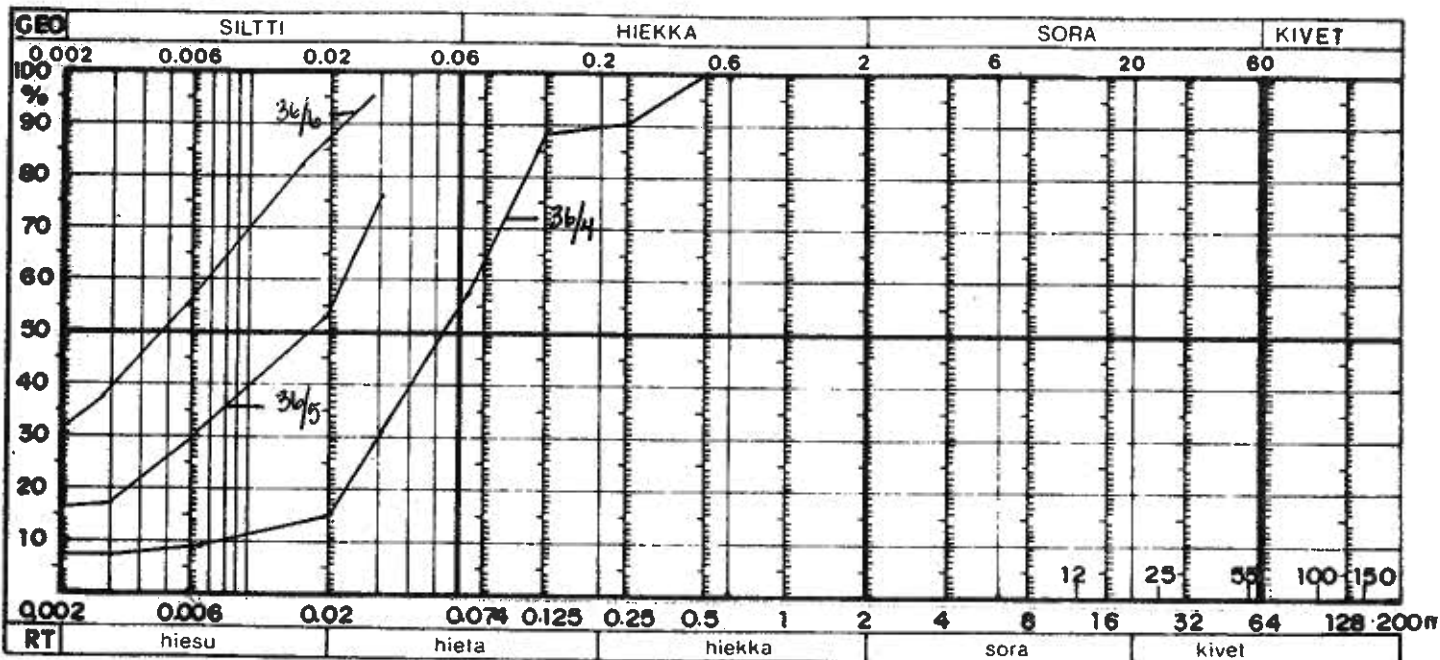
Työkohde		Työmaa/tutkimus			
Marjala		JKTV			
Näytteen tunnus		a	b	c	d
- numero		36/1	36/2	36/3	
- paalu/km		p. 1002	p. 1002	p. 1002	
- syvyys		1,5 m	3,5 m	5,5 m	
- korkeustaso					
- ottoaika		16.5.2006			
Kiviä, > 600 mm		%			
» 200-600 mm		%	x = 47001,342		
» 64-200 mm		%	y = 83103,136		
Sora, 20-64 mm		%	z = 77,260		
Irtotiheys*kuiva märkä					
Kiintotiheys					
Muotoarvo					
Murtopintaluku					
Vesipitoisuus		%	28,8	42,2	30,2
Hämus poltto NaOH		%	1,45 %	0,77 %	0 %
Lietepitoisuus (-0,063 mm)		%	14,2	100	100
Routivuus: routimaton, routiva			ROUTIMATON	ROUTIVA	ROUTIVA
Kantavuusluokka			D	F	F
Penger materiaalin käyttöluokka					
Kapillaarisuus					
Maalajin nimi			Hk	Sasi	Iasa



N:o	Lausunto	
Päiväys	Tutki	Tarkasti
1.6.2006	A. Vainio	



		Työmaa/tutkimus JKTV					
Työkohde Marjala		Kunta					
Näytteen tunnus	a	36/4	b	36/5	c	36/6	d
- numero							
- paalu/km		p. 1003		p. 1003		p. 1003	
- syvyys		1,8m		4,0 m		6,3 m	
- korkeustaso							
- ottoaika		16.5.2006					
Kiviä. > 600 mm	%						
» 200-600 mm	%	x = 46939,024					
» 64-200 mm	%	y = 82974,614					
Soraa. 20- 64 mm	%	z = 77,056					
Irtotiheys: kuiva, märkä							
Kiintotiheys							
Muotoarvo							
Murtopintaluku							
Vesipitoisuus	%	31,9		34,8		35,0	
Humus: poltto, NaOH		1,09 %		0%		0%	
Lietepitoisuus (-0,063 mm)		57,1		100		100	
Routivuus: routimaton, routiva		ROUTIVA		ROUTIVA		ROUTIVA	
Kantavuusluokka		F		F		F	
Pengermateriaalin käyttöluokka							
Kapillaarisuus							
Maalajin nimi		hksi		sasi		lasi	

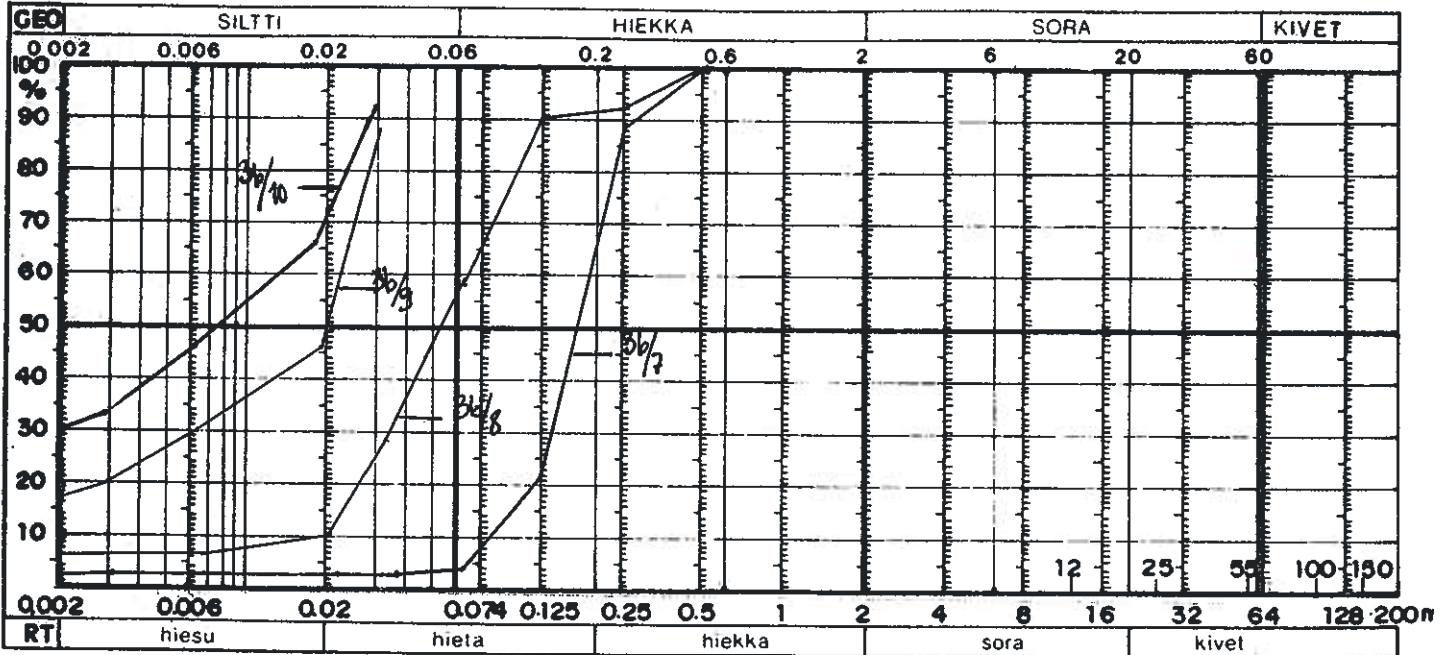


N:o	Lausunto	
Päiväys	Tutki	Tarkasti
1.6.2006	<i>Arto Uusimäki</i>	



000007

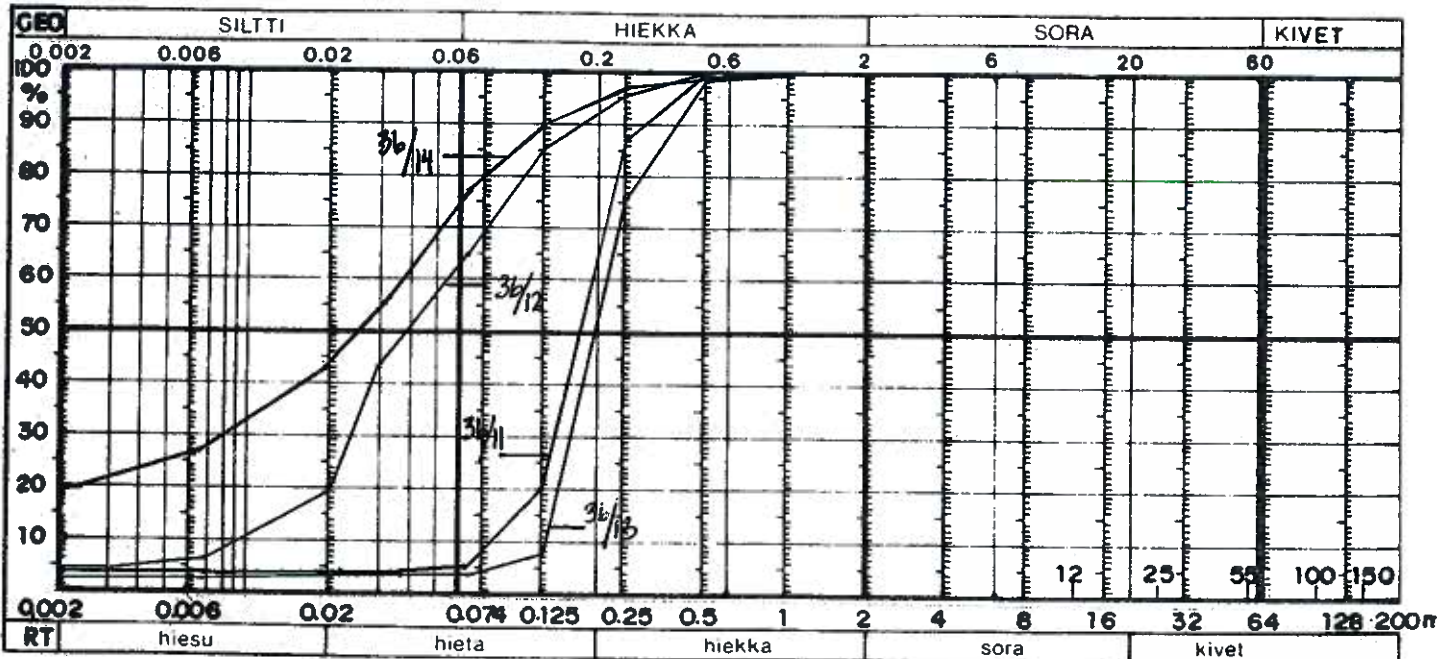
Työkohde		Työmaa/tutkimus			
Marjala		JKTV			
Näytteen tunnus		a	b	c	d
- numero		36/7	36/8	36/9	36/10
- paalu/km		p. 1004	p. 1004	p. 1004	p. 1004
- syvyys		1,1 m	1,8 m	3,0 m	4,9 m
- korkeustaso					
- ottoaika		16.5.2006			
Kiviä, > 600 mm	%				
» 200-600 mm	%	X = 47173,406			
» 64-200 mm	%	Y = 82955,468			
Soraa, 20- 64 mm	%	Z = 77,605			
Irtotiheys*kuiva, märkä					
Kiintotiheys					
Muotoarvo					
Murtopintaluku					
Vesipitoisuus	%	27,6	41,8	22,3	32,7
Humus: pofitto, NaOH		0,57%	1,56%	0%	0%
Lietepitoisuus (-0,063 mm)		3,9	58,4	100	100
Routivuus: routimaton, routiva		ROUTIMATON	ROUTIVA	ROUTIVA	ROUTIVA
Kantavuusluokka		D	F	F	F
Pengermateriaalin käyttöluokka					
Kapillaarisuus					
Maalajin nimi		HL	hksi	sasi	lqsa



N:o	Lausunto	
Päiväys	Tutki	Tarkasti
1.6.2006	Arne Vahvivaara	



Työkohde		Työmaa/tutkimus			
Marjala		JKTV			
Näytteen tunnus		a	b	c	d
- numero		36/11	36/12	36/13	36/14
- paalu/km		p. 1007	p. 1007	p. 1007	p. 1007
- syvyys		0,8 m	1,7 m	2,4 m	2,7 m
- korkeustaso					
- ottoaika		16.5.2006			
Kiviä, > 600 mm	%				
» 200-600 mm	%	X = 47852,720			
» 64-200 mm	%	Y = 82892,694			
Soraa, 20- 64 mm	%	Z = 77,544			
Irtotiheys: kuiva, märkä					
Kiintotiheys					
Muotoarvo					
Murtopintaluku					
Vesipitoisuus	%	17,8	45,8	25,7	20,9
Humus: poltto, NaOH		0,91 %	4,60 %	0,30 %	0%
Lietepitoisuus (-0,063 mm)		5,0	64,7	3,3	77,0
Routivuus: routimaton, routiva		ROUTIMATON	ROUTIVA	ROUTIVA	ROUTIVA
Kantavuusluokka		D	E	F	F
Penger materiaalin käyttöluokka					
Kapillaarisuus					
Maalajin nimi		HL	huHL	hksi	sgsi

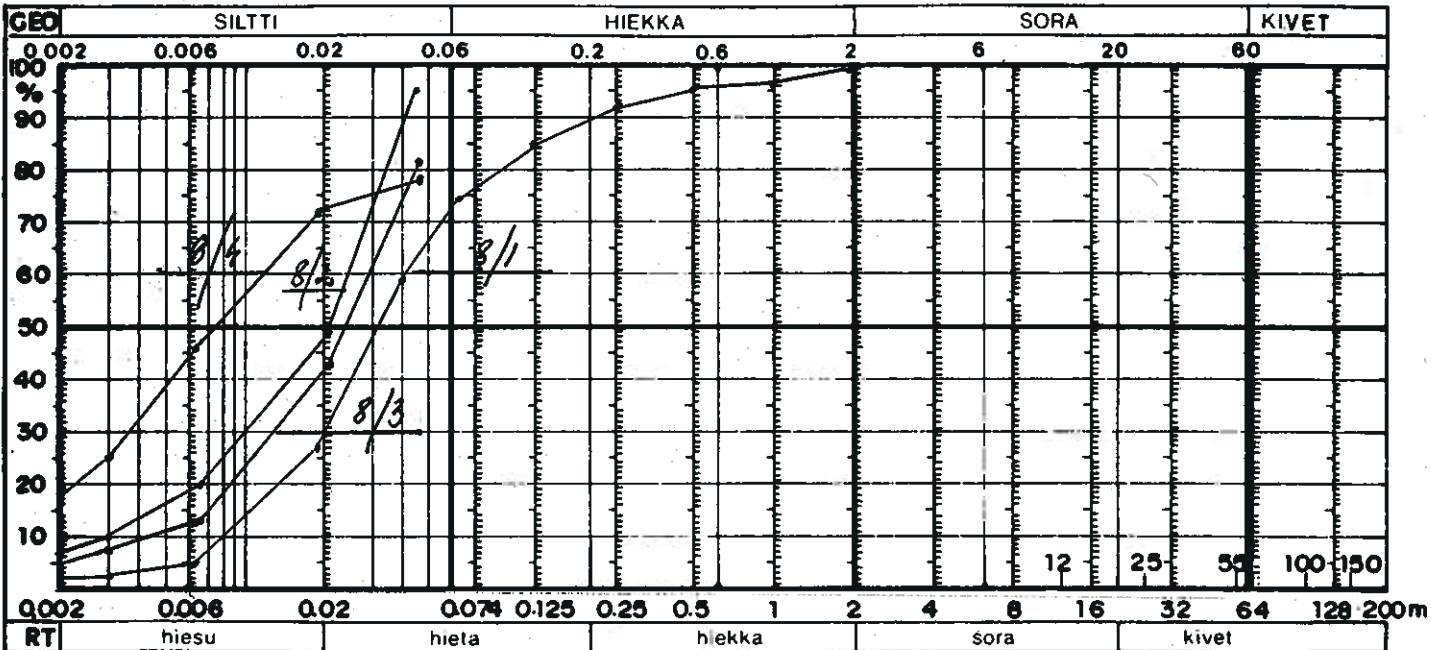


N:o	Lausunto

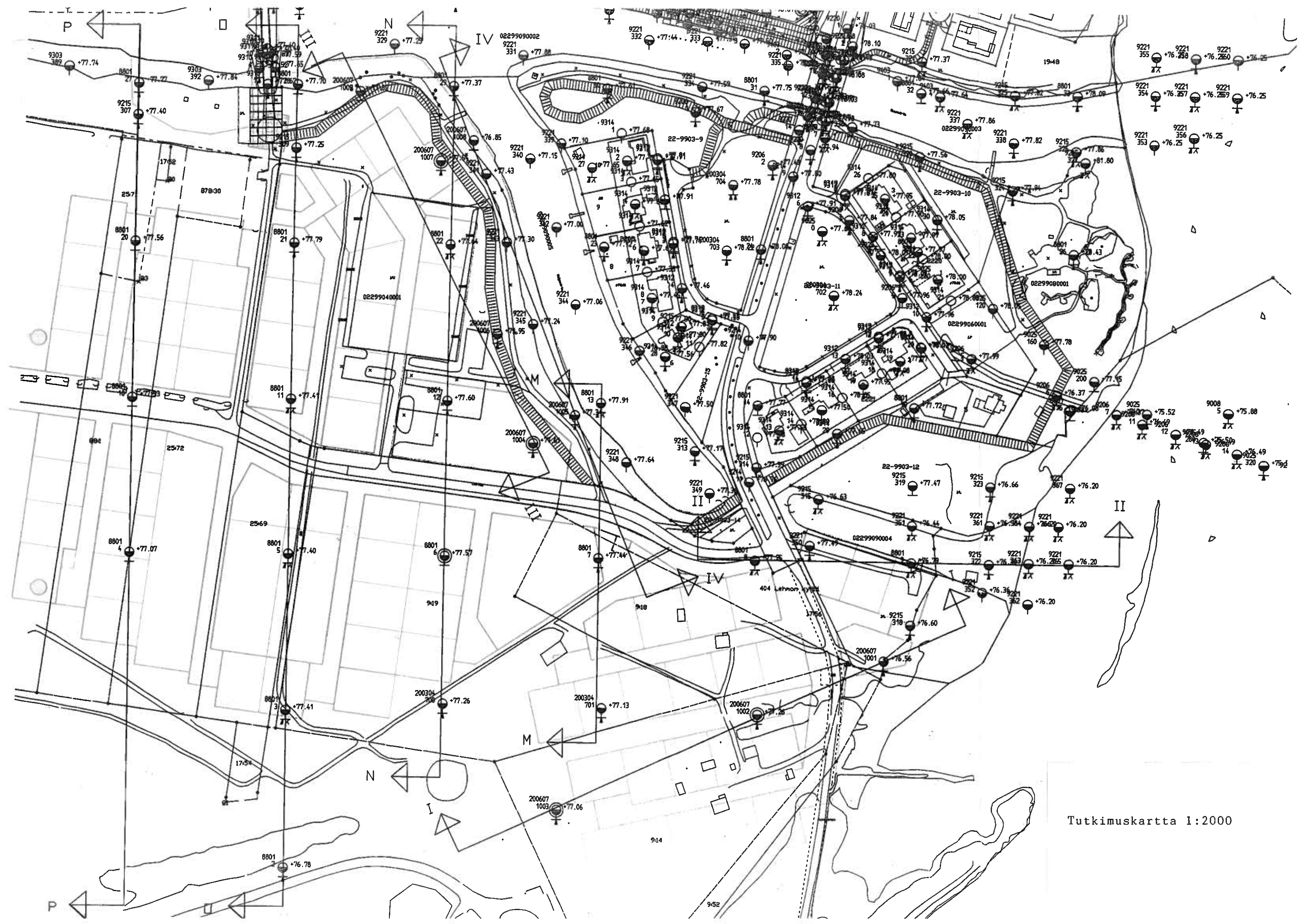
Päiväys	Tutki	Tarkasti
1.6.2006	Ari Varkas	



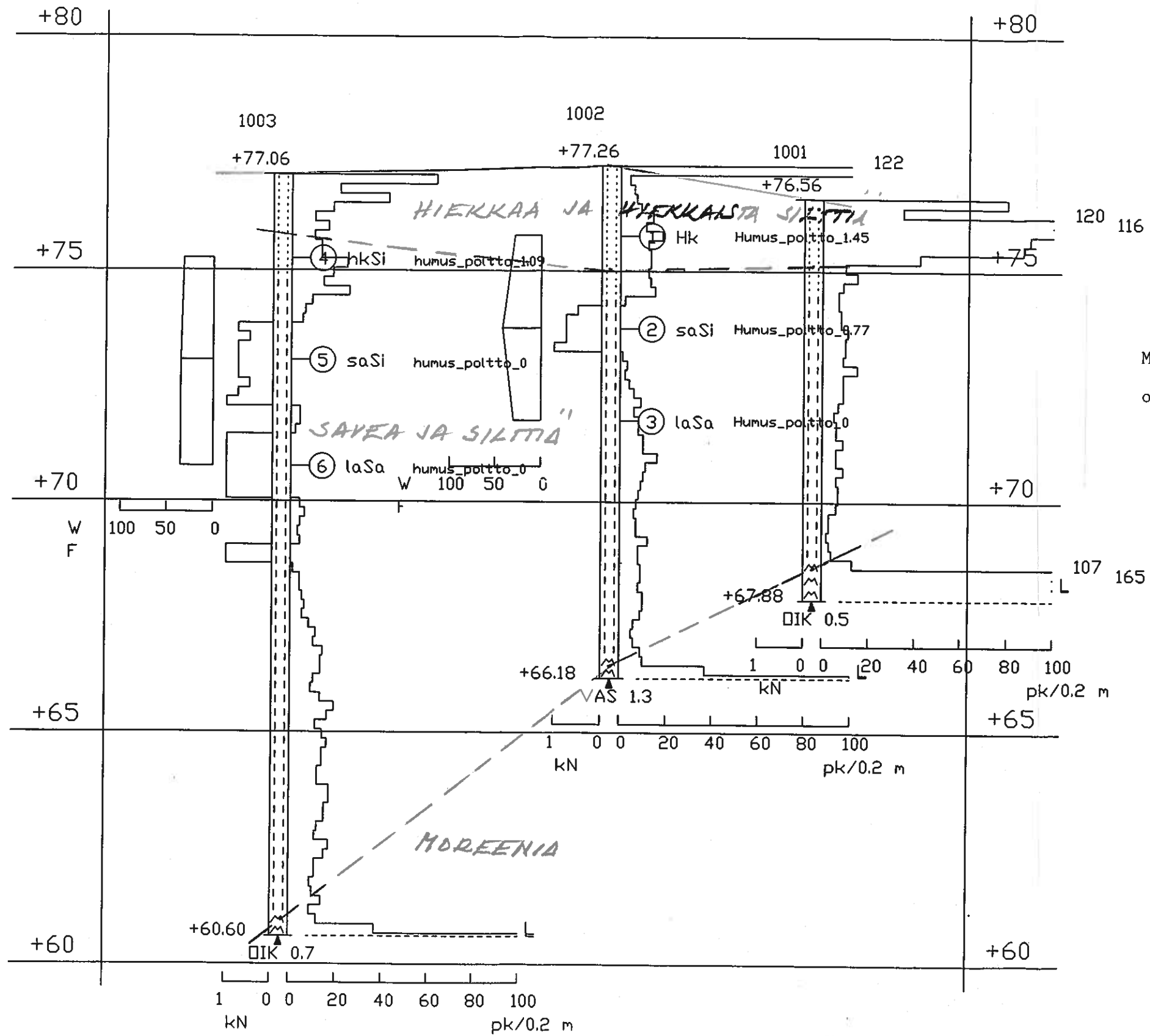
		Työmaa/tutkimus JKIV		Kunta Joensuu	
Työkohde Marjala		a	b	c	d
Näytteen tunnus		8/1	8/2	8/3	8/4
- numero					
- paalu/km		P.6	P.6	P.6	P.6
- syvyys		2,6-3,2m	5,0m	6,6m	9,8m
- korkeustaso					
- ottoaika					
Kiviä, > 600 mm	%	47100.097			
» , 200-600 mm	%	82897.917			
» , 64-200 mm	%	77.663			
Soraa, 20- 64 mm	%				
Irtotiheys: kuiva, märkä					
Kiintotiheys					
Muotoarvo					
Murtopintaluku					
Vesipitoisuus	%	47.7	30.6	26.7	37.6
Humus: poltto, NaOH		3.8%			
Lietepitoisuus (-0,063 mm)		75.0	100	100	100
Routivuus: routimaton, routiva		ROUTIVA	ROUTIVA	ROUTIVA	ROUTIVA
Kantavuusluokka		F	F	F	F
Pengermateriaalin käyttöluokka					
Kapillaarisuus					
Maalajin nimi		liSi	Si	Si	saSi



N:o	Lausunto	
Päiväys	Tutki	Tarkasti
11.2.2003	<i>Arne Oksanen</i>	



Tutkimuskartta 1:2000



Maalajirajat ovat ohjeellisia

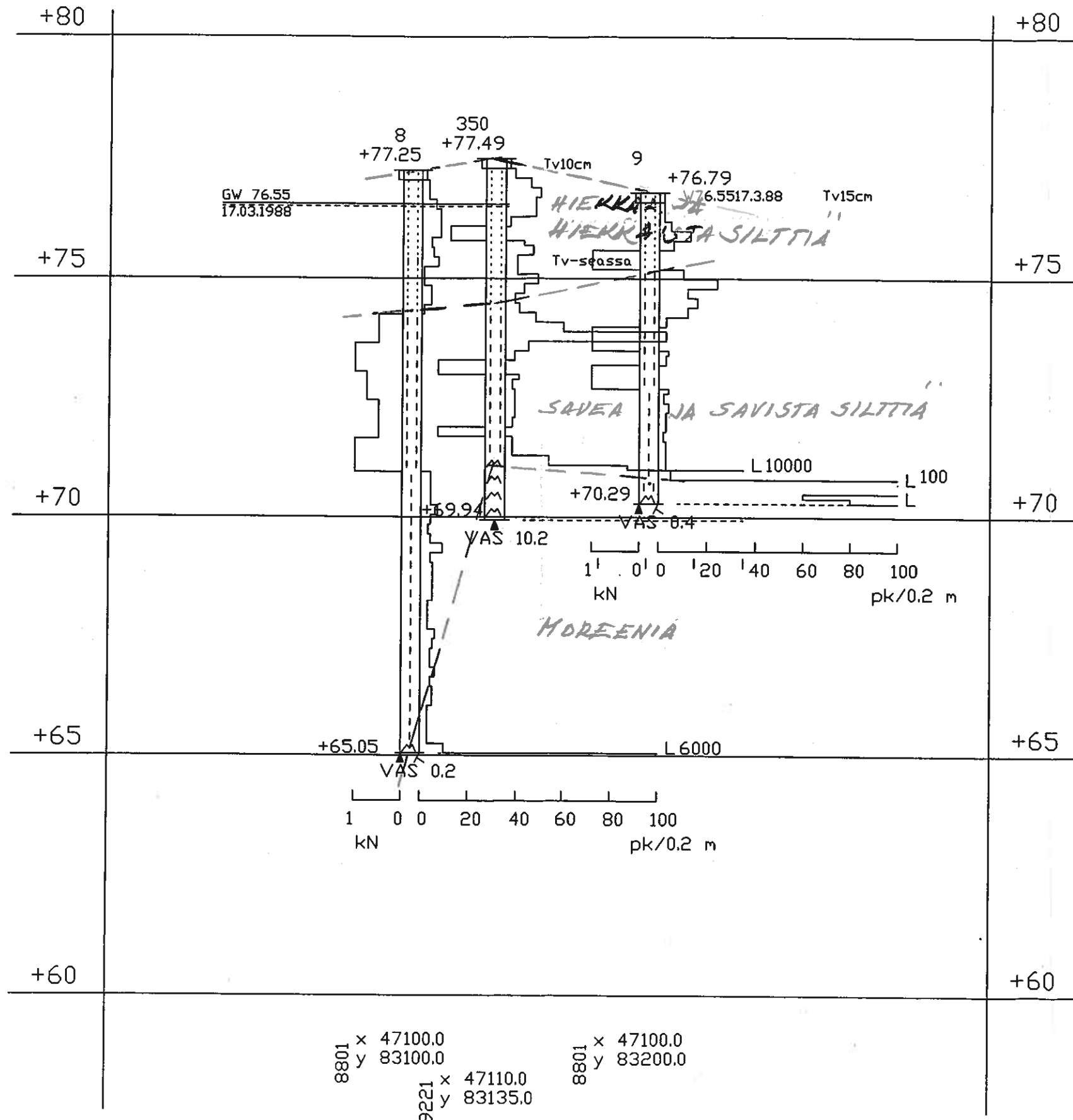
Leikkaus I - I

200607 x 46939.0
y 82974.6

200607 x 47001.3
y 83103.1

200607 x 47036.8
y 83183.4

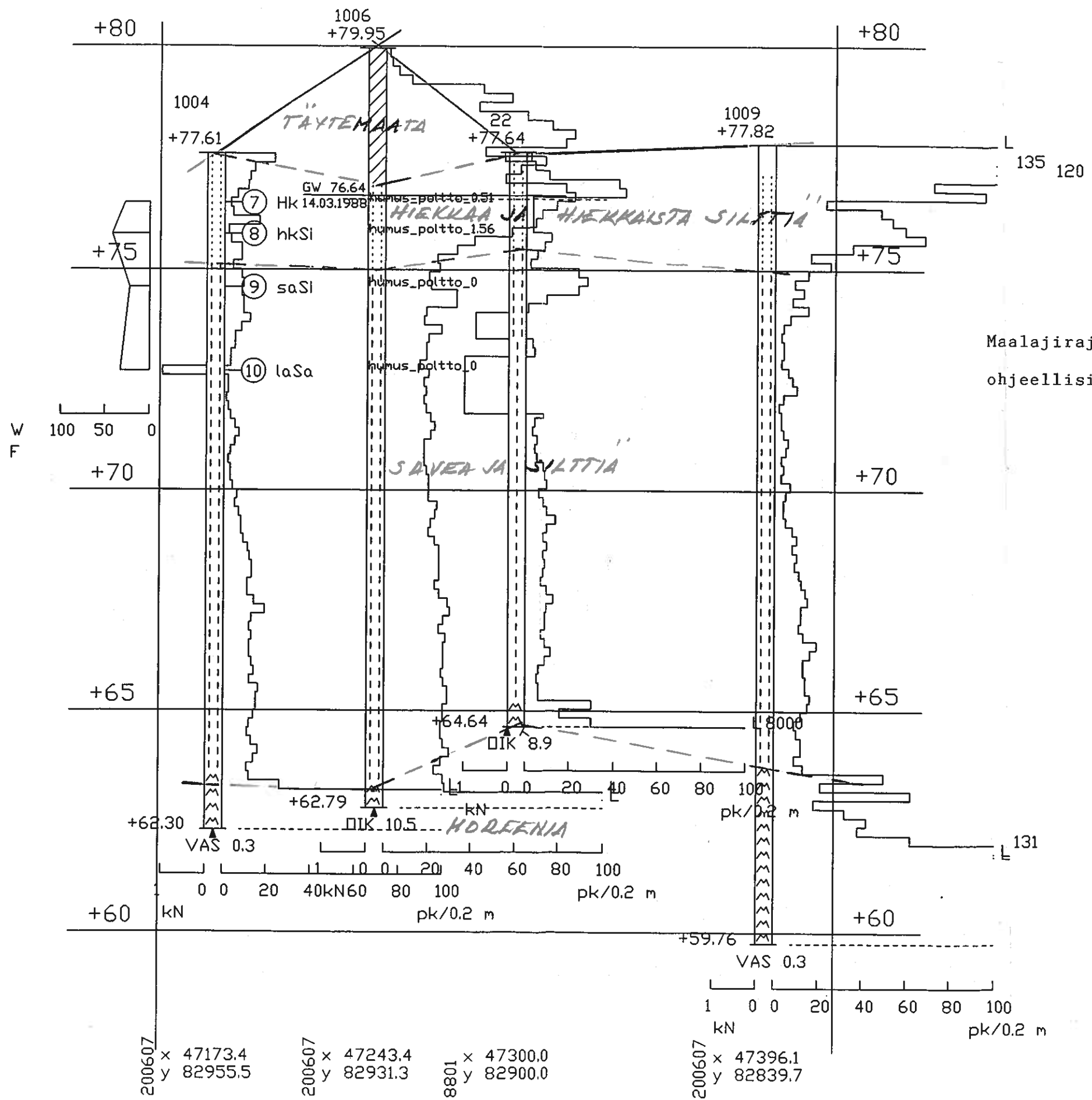
1:2000/1:100



Maalajirajat ovat ohjeellisia

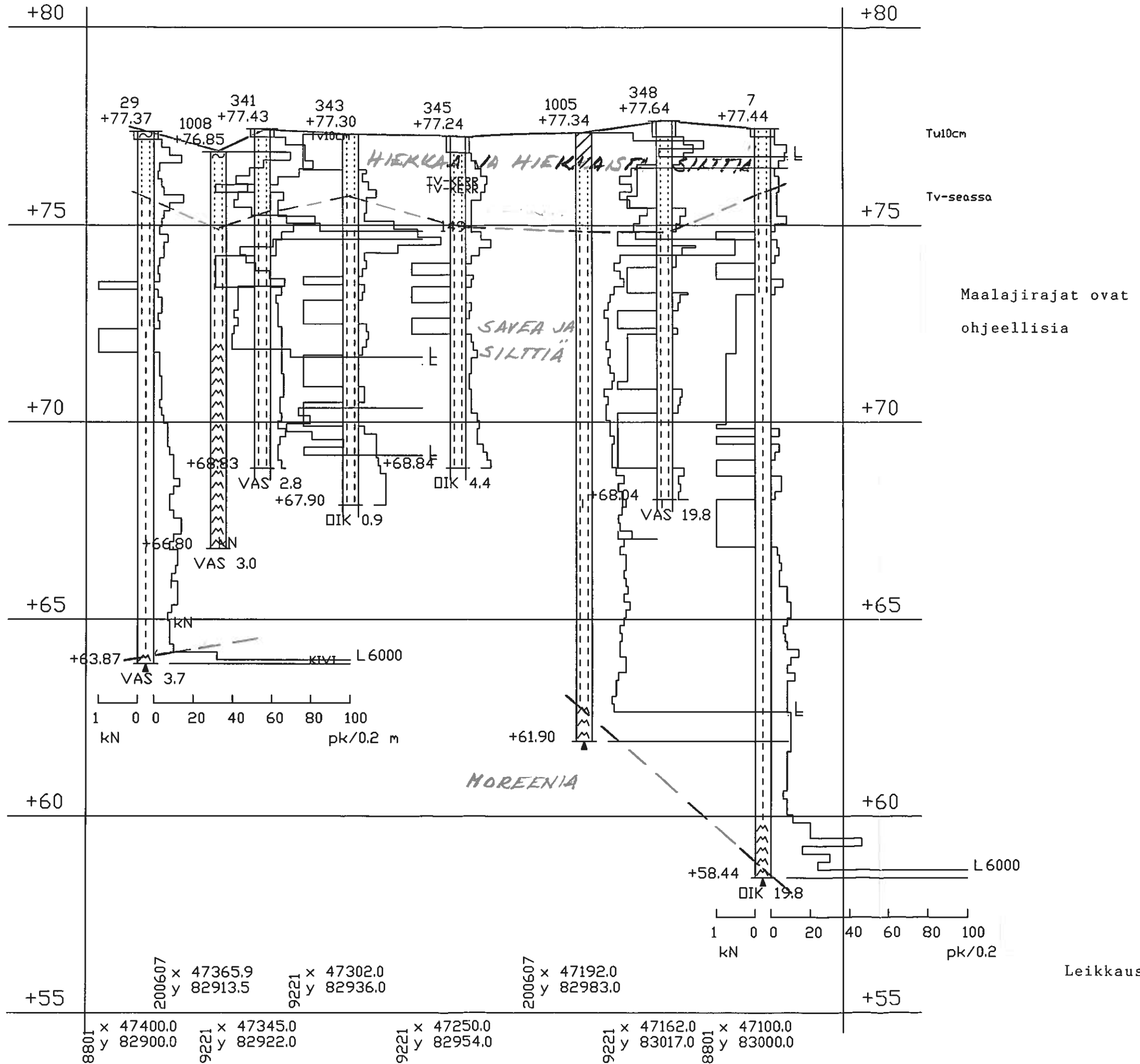
Leikkaus II - II

1:2000/1:100



Maalajirajat ovat ohjeellisia

Leikkaus III - III



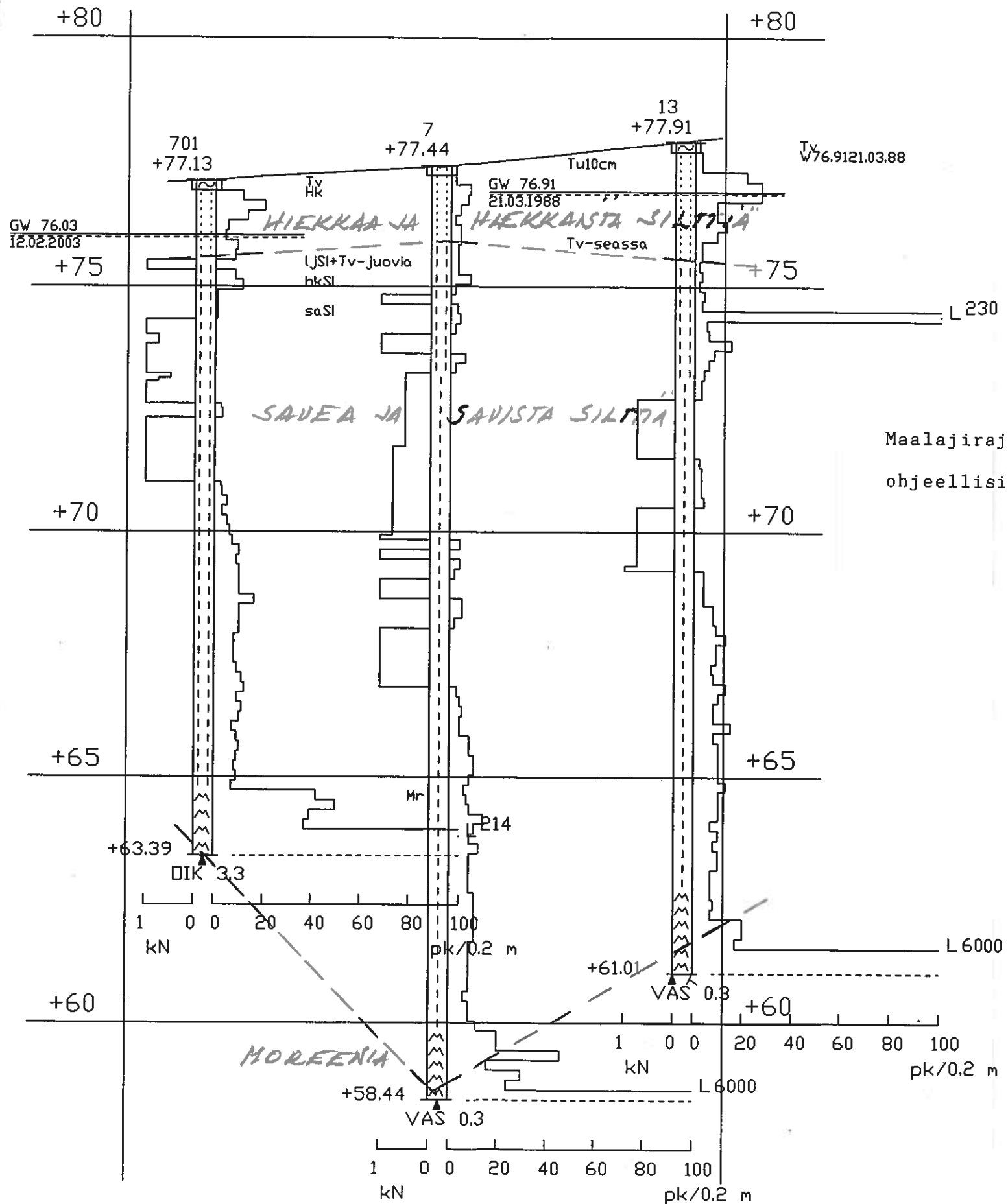
Tu10cm

Tv-seassa

Maalajirajat ovat ohjeellisia

Leikkaus IV - IV

880	x 47400.0	9221	x 47345.0	9221	x 47250.0	9221	x 47162.0	880	x 47100.0
	y 82900.0	1226	y 82922.0	1226	y 82954.0	1226	y 83017.0	1080	y 83000.0
200607	x 47365.9	9221	x 47302.0	200607	x 47192.0				
	y 82913.5		y 82936.0		y 82983.0				



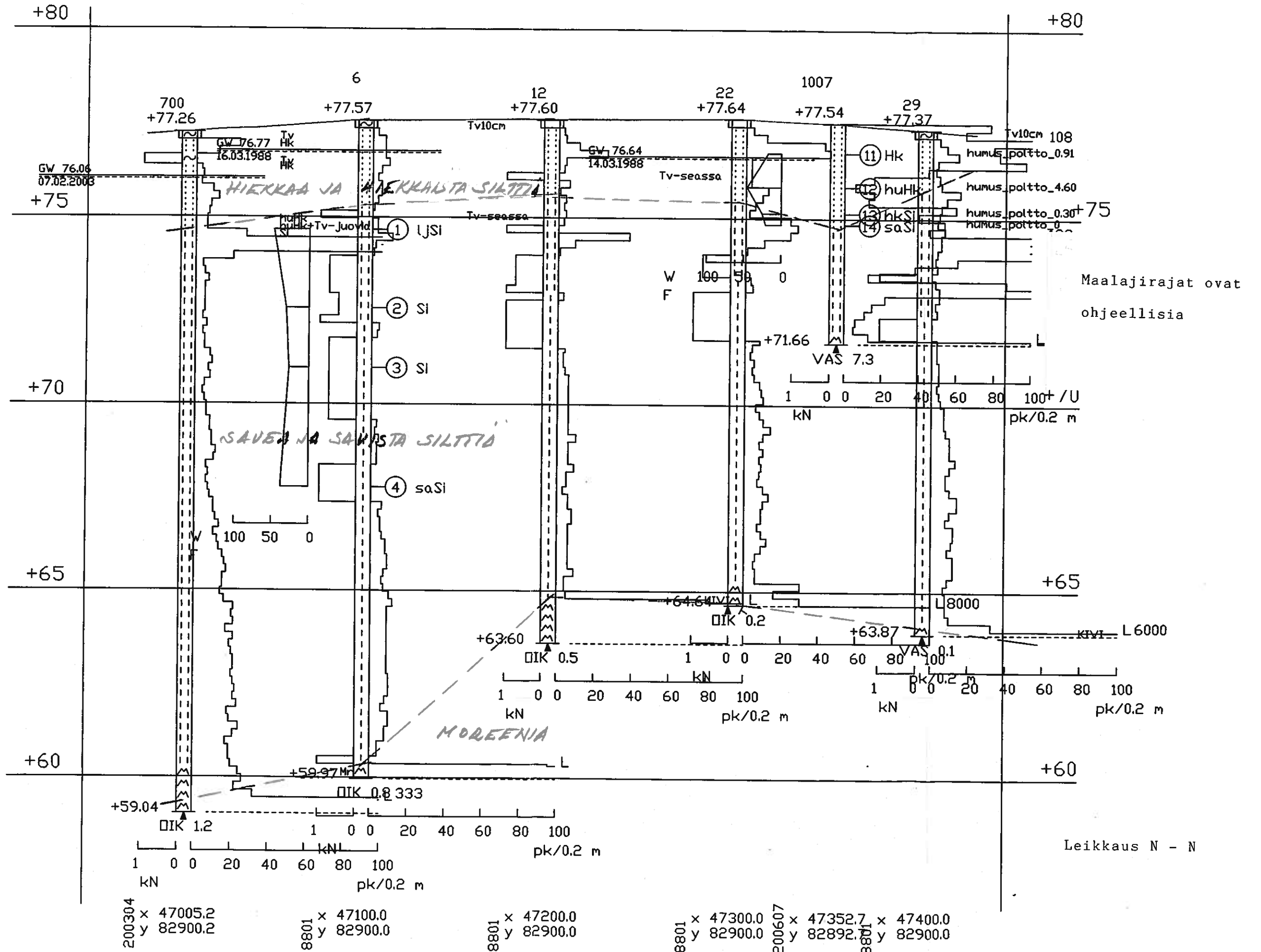
Maalajirajat ovat ohjeellisia

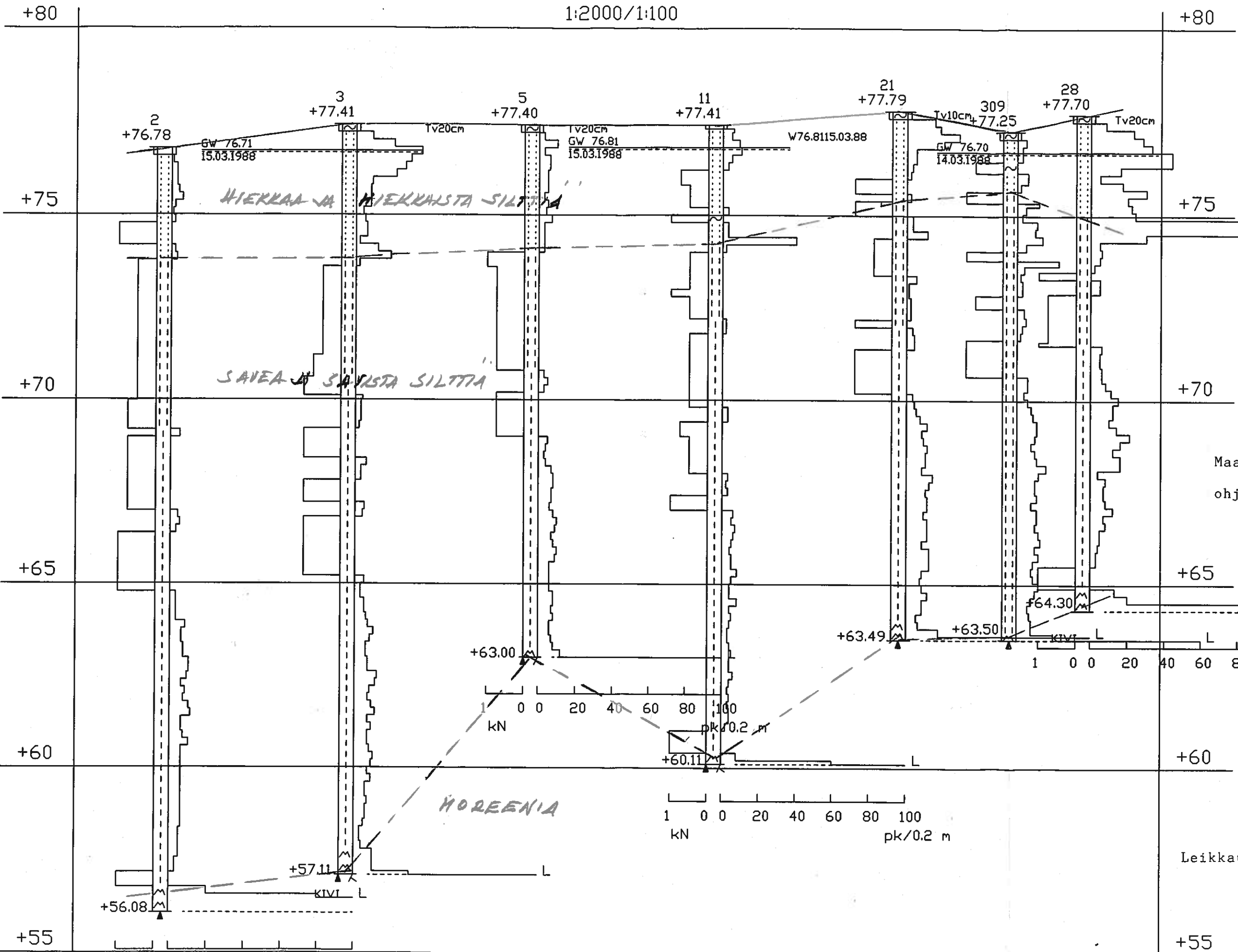
Leikkaus M - M

200304 x 47003.8
y 83003.6

8801 x 47100.0
y 83000.0

1088 x 47200.0
y 83000.0





1 0 0 20 40 60 80 100
kN pk/0.2 m

3801 x 46900.0
y 82800.0

3801 x 47000.0
y 82800.0

3801 x 47100.0
y 82800.0

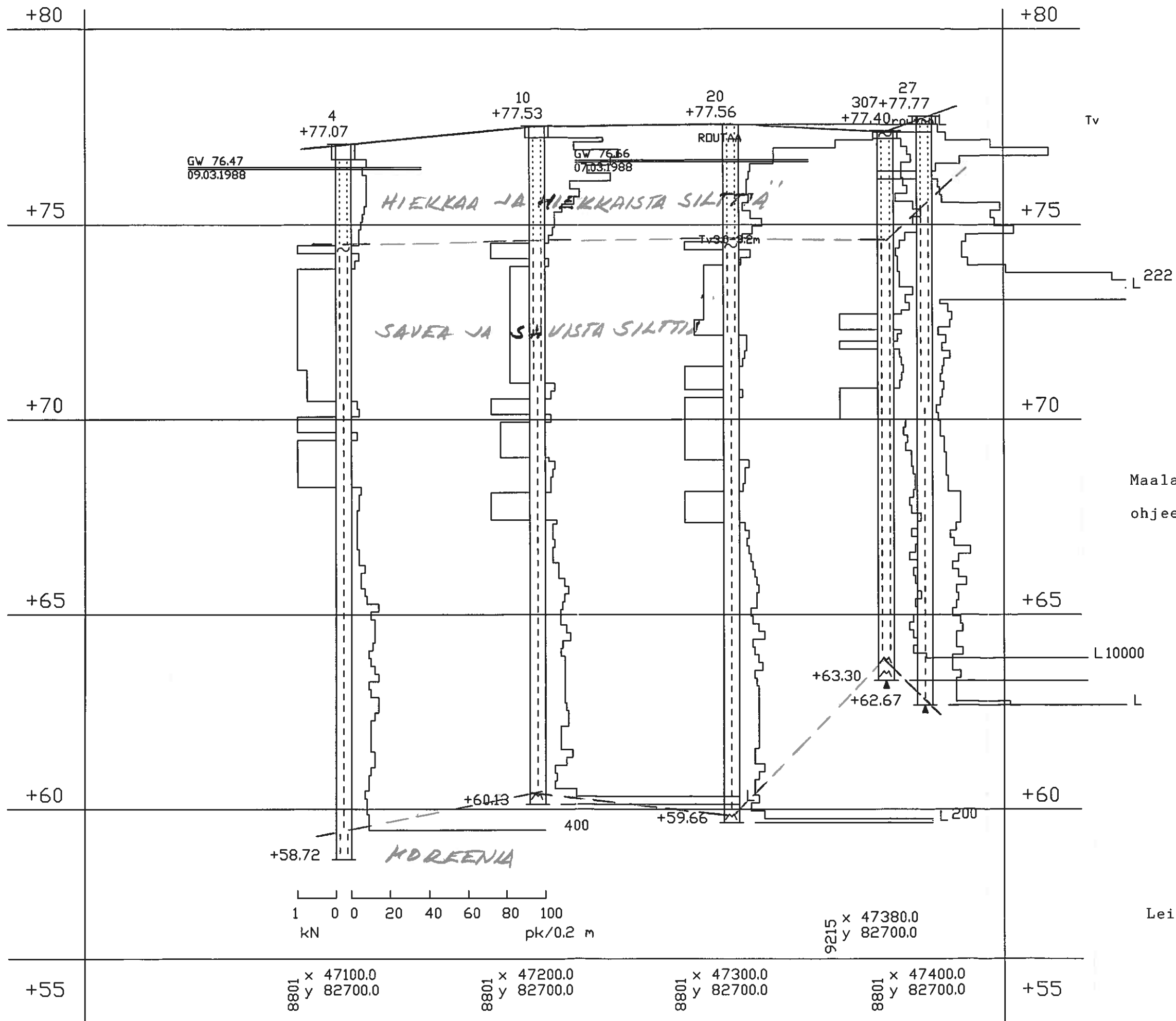
3801 x 47200.0
y 82800.0

3801 x 47300.0
y 82800.0

3215 x 47360.0
y 82800.0

3801 x 47400.0
y 82800.0

1:2000/1:100



JOENSUUN KAUPUNKI

MARJALAN KAAVA-ALUE

RAKENNETTAVUUSSELVITYS

P13815

18.11.2010



SISÄLLYSLUETTELO

1.	RAKENNUSHANKKEEN YLEISTIEDOT.....	1
	Rakennushankkeen kuvaus:	1
	Suunnittelijat, asiantuntijat:	1
2.	ALUEEN MAASTO JA MAAPERÄ.....	1
3.	POHJAVESI.....	1
4.	TONTTIEN RAKENNETTAVUUS	2
a.	Esirakentamistoimenpiteet.....	2
b.	Rakennusten perustaminen.....	3
c.	Routasuojaus ja kuivatus.....	3

1. RAKENNUSHANKKEEN YLEISTIEDOT

Rakennushankkeen kuvaus:

Tämä rakennettavuusselvitys käsittää Joensuussa sijaitsevan Marjalan Ison Saaren alueen ja se täydentää aikaisemmin Fagus Ky:n laatimia esiselvityksiä. Tämä selvitys sisältää Leiritien eteläpuoliset Laavukadun, Majakadun ja Kämppekadun varrelle sijoittuvat tontit.

Suunnittelijat, asiantuntijat:

Suunnitelmat on laatinut FCG Finnish Consulting Group Oy, jossa yhdyshenkilönä toimii suunnittelupäällikkö Sami Pailamo, puhelin 040 557 2195, e-mail sami.pailamo@fcg.fi. Suunnittelusta vastaavana tilaajan edustajana toimii Timo Ritala, puhelin 050 566 1432, e-mail timo.ritala@jns.fi.

2. ALUEEN MAASTO JA MAAPERÄ

Suunnittelualueen luonnollinen maanpinta on melko tasainen vaihdellen tasovälillä +76,9...+77,8. Alueelle tehtyjen pohjatutkimusten ja lähtötietojen perusteella maaperää voidaan pitää routivana.

Alueelle on tehty pohjatutkimuksia Fagus Ky:n 2003, 2006 ja 2009 tekemiä esirakentamissuunnitelmia varten ja niitä on täydennetty syksyllä 2010 FCG Finnish Consulting Group Oy:n tekemää katu- ja vesihuoltosuunnitelmaa varten.

Tehtyjen pohjatutkimusten perusteella maakerrokset ovat ylhäältä alaspäin luettuna seuraavat:

1. Pintakerros hiekkaista silttiä/silttistä hiekkaa, paksuudeltaan 2 – 5 metriä. Kerros on painokairausten perusteella tiiviydeltään löyhää/keskitiivistä.
2. Savisesta siltistä ja laihasta savesta koostuva löyhä maakerros, paksuudeltaan n. 4 - 7 metriä. Painokairaukset ovat tässä kerroksessa menneet pääosin painamalla.
3. Löyhä/keskitiivis silttikerros, jonka paksuus vaihtelee n. 6 - 8 metrin välillä. Osa painokairauksista on lopetettu määräsyvyyteen tähän kerrokseen. Painokairausvastus vaihtelee tässä kerroksessa pääosin 10-30 pk/0,2 m.
4. Moreenikerros, johon painokairaukset ovat päättyneet, n. tasojen +57 ja +63 välille. Kairaukset on merkitty päättyneeksi kiveen, lohkareeseen tai kallioon.

3. POHJAVESI

Suunnittelualueelle on asennettu yhteensä 5 kpl pohjavesiputkia ja 2 kpl orsivesiputkia. Pohjavesiputkista on todettu pohjaveden esiintyvän orsi- ja pohjavetenä. Mitatut havainnot pohjaveden pinnasta vaihtelevat +75,3...+77,2 välillä. Orsiveden havainnot osoittavat sen olevan noin 0,5 - 1 m pohjavedenpinnan yläpuolella. Paineellista pohjavettä ei suunnittelualueella ole havaittu.

4. TONTTIEN RAKENNETTAVUUS

a. Esirakentamistoimenpiteet

Esirakentamistoimenpiteinä suunnitelma-alueen tonteille kuljetetaan täyttömateriaalia. Suunniteltujen täyttöpenkereiden paksuus vaihtelee katujen korkeusasemien mukaan 0,3 – 1,4 metrin välillä. Esirakentamissuunnitelman mukaan täyttömateriaalina käytetään routimatonta jakavan kerroksen soraa. M. Smuran Penkereen painuma-ohjelmalla lasketut karkeat painuma-arviot penkereiden pohjamaahan aiheuttamista painumista vaihtelevat 50 - 100 mm välillä. Painuma-arvioissa ei ole otettu huomioon alueella mahdollisesti esiintyviä turvelinssejä, jotka saattavat aiheuttaa pohjamaahan edellä mainittuja suurempia painumia. Epätasaisten painumien estämiseksi on orgaanista ainesta sisältävä pintamaakerros poistettava ennen täyttöpenkereiden rakentamista.

Rakennuksiin kohdistuvien painumien pienentämiseksi voidaan täyttöpenkereiden antaa painua vähintään puolen vuoden ajan ennen kuin rakennusten rakentaminen tonteilla aloitetaan. Karkean painumalaskennan mukaan yli puolet täyttöpenkereen aiheuttamasta painumasta tapahtuu jo puolen vuoden kuluessa täyttöpenkereen rakentamisen jälkeen.

Ylipenkereillä on mahdollista nopeuttaa painumia, karkean painuma-arvion mukaan 0,5 metrin ylipenkereellä tavoite painuma 50 mm saavutetaan n. 4 kuukaudessa, ja 1 m ylipenkereellä n. 2,5 kuukaudessa. Kun tavoite painuma on saavutettu voidaan ylipenkereet poistaa ja aloittaa rakennusten rakentaminen. Painumia voidaan nopeuttaa vielä tästäkin käyttämällä pystyjoja.

Painumaseurantaa varten alueelle esitetään asennettavaksi 4-6 painumaseurantapistettä, joiden avulla seurataan painumien kehittymistä. Painumamittaukset aloitetaan heti täyttöpenkereiden rakentamisen jälkeen ja seurantamittauksia tehdään 2 kuukauden välein.

Täyttöpenkereiden stabiiliteettia on tutkittu tapauksessa, jossa katu-alueelle tehdään katu- ja vesihuoltosuunnitelman mukainen putkikaivanto. Laskelmien mukaan stabiiliteetti on alimmillaankin yli 1,5, joka on RIL:n oppaassa *121-2004 Pohjarakennusohjeet* asetettu vaatimus rakennusaikaisen kaivannon työnaikaiselle varmuudelle liukusortuun vastaan.

Mikäli painumia halutaan nopeuttaa ylipenkereillä tulee stabiiliteetilaskelmat päivittää. Luultavasti ainakin 1 metrin pengertä käytettäessä varmuus tippuu joiltain kohdin alle 1,5:n. Tämä voidaan välttää töiden vaiheistamisella siten, että putkikaivannot tehdään ennen ylipenkereitä niiltä osin, joilla kaivanto on kaikista lähimpänä tontin rajaa.

Putkikaivantojen ja syvien leikkauspohjien hydrauliselta murtumalta vältytään tekemällä alueella työnaikainen pohjaveden alennus ennen kaivutöiden aloittamista. Esitämme työnaikaisen pohjaveden alennuksen tehtäväksi imukärkimenetelmällä. Tarkempi kuvaus pohjaveden työnaikaisesta alentamisesta sekä kaivantojen rakentamisesta on esitetty alueen katu- ja vesihuoltosuunnitelmissa.

b. Rakennusten perustaminen

Tonteille rakennettavat pientalot esitetään perustettaviksi maanvaraisesti tonteille esirakentamistoimenpiteenä kuljetetun tiivistetyn, routimattoman täyttökerroksen varaan riittävän pitkän painuma-ajan jälkeen. Rakennusten lattiat voidaan perustaa maanvaraisesti alustäytön ja salaojakerroksen varaan.

Pientalot voidaan perustaa tarvittaessa myös tukipaalutuksen varaan käyttäen esim. teräksisiä pienputkipaaluja tai massiivipaaluja. Paalut tulee lyödä tällöin kovaan pohjaan.

Rakennusten alin lattiataso on +78.45.

Rakennusten lopulliset perustamistavat on määritettävä tonttikohtaisesti, sillä alueen pohjasuhteissa saattaa esiintyä vaihtelua, kuten paikallisia turvelinssejä.

c. Routasuojaus ja kuivatus

Tonttialueille tuodut täyttöpenkereet tehdään esirakennussuunnitelman mukaan routimattomasta materiaalista. Alueen täyttökerrosten paksuus vaihtelee 0,3 – 1,4 metrin välillä. Alueen luonnontilainen pohjamaa sisältää runsaasti hienoainesta ja on routivaa. Tämä on otettava kaikkien alueella rakennettavien rakennusten ja rakenteiden routasuojausten suunnittelussa huomioon. Kaikkien alueelle rakennettavien rakennusten lattiat ja rungot on salaojitettava.

Kuopiossa 18.11.2010

FCG Finnish Consulting Group Oy



Lauri Sipilä
DI



Sami Pailamo
Ins. (AMK)

Liitteet:

- Tonttien alustava täyttötasokartta
- Pohjatutkimuskartta
- Pohjatutkimusleikkaukset
- Laboratoriotutkimusten tuloslomakkeet
- Painumalaskennat
- Stabiiliteettilaskelmat