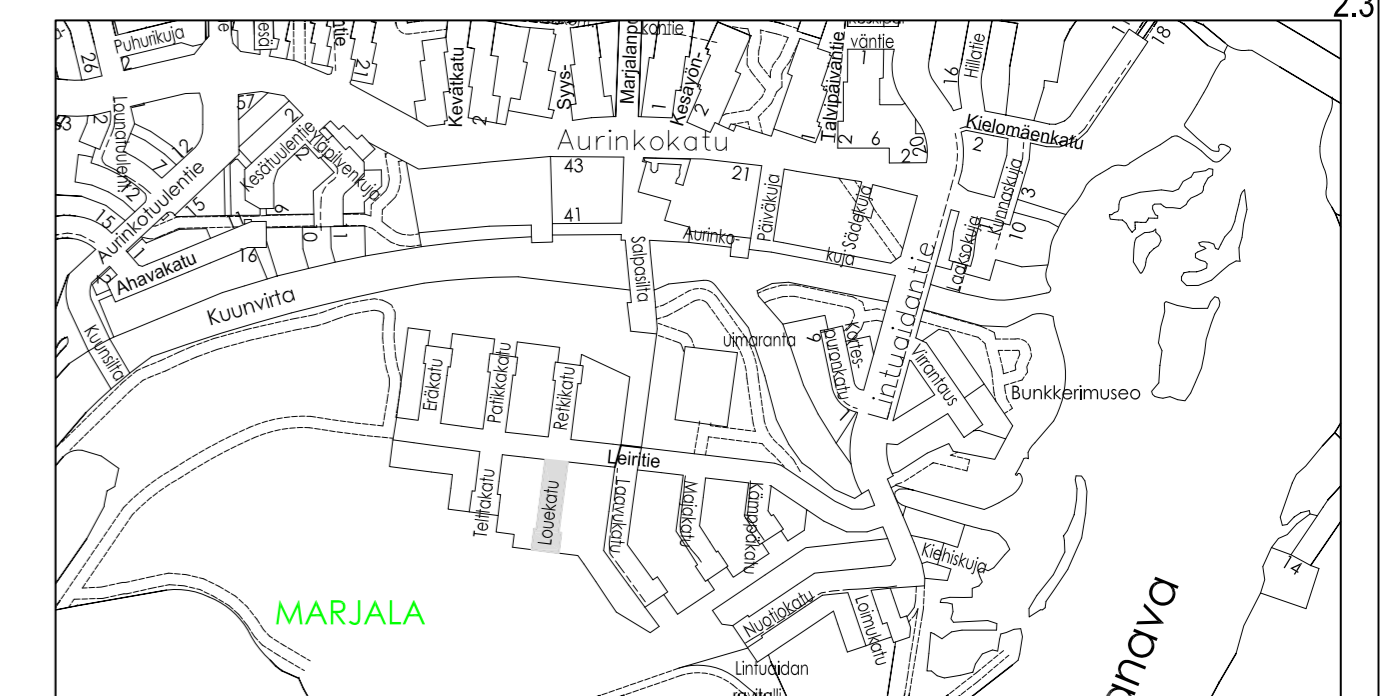


Hulevesiviemäri liitetään rakennettuun tarkastuskaivoon  
 Liitety nykyiseen tasaukseen  
 Liitos rakennettuun vesihuoltoinjiaan  
 Painanne



- MERKINNÄT**
- J6 89.04 Suunniteltu jätevesiviemäri, tarkastuskaivo (J)
  - S6 90.05 Suunniteltu sadevesiviemäri, tarkastuskaivo (S)
  - SR9 90.05 Suunniteltu sadevesiviemäri, sadevesikaivo, ritiläkansi (SR)
  - SK5 90.05 Suunniteltu sadevesiviemäri, sadevesikaivo, kitäkansi (SK)
  - Suunniteltu vesijohto, sulkuventtiili
  - Rakennettu vesihuoltoinjia
  - X Purettava rakenne
  - X Poistettava puu
  - X Suunniteltu valaisin
  - 84.80 Tontinrajakorkeus
  - Suunniteltu katu, asfalttipäällyste, reunatuki
  - Suunniteltu kiv. kivituhkapäällyste

MUUTOSPÄIVÄYS	MUUTOS-	MUUT-	ALLE-	MUUTOS	MUUTOS-
Pv.	Kk.	V.	TUNNUS	TAJA-	MERK-LKM
			KIRJ.		
30	12	11	A	J.R.	-

Lisätty valaisinylväät

**JOENSUUN KAUPUNGIN TEKNINEN VIRASTO**  
 Kuntatekniikan suunnittelu

22. Marjala  
 MARJALAN ISOAAREN ALUE  
 Louekatu ja kevyen liikenteen väylä J1 plv 360-576

Rakennussuunnitelma  
 Suunnitelmakartta

Koordinaattijärjestelmät: ETRS-GK30 ja N60

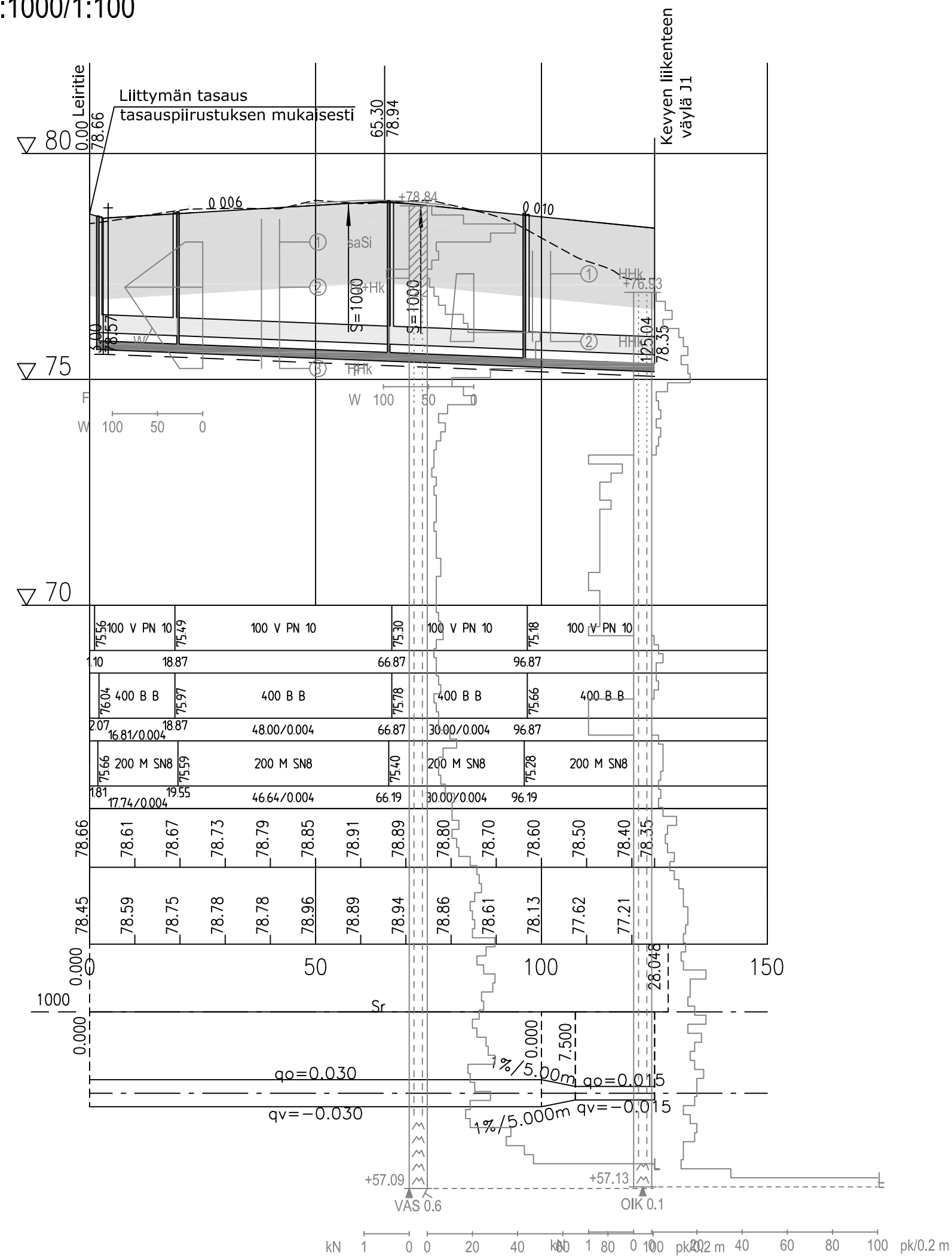
Päiväys	24.11.2011	Mittakaavat	1:500
Suunnitellut		Allekirjoitukset	Päätökset

K Suunnittelu, työnnumero ja piirustuksen numero Muutos

**TKA** 120-P15743 203 A

Päiväys 24.11.2011 Suunn. J. RONKAINEN Merimiehenkatu 38 A  
 Hyv. J. ILONEN Yhteyshenkilö J. ILONEN Puh. 0104090  
 Tiedosto Q:\JOE\P15743\_MAR... www.fcg.fi

PITUUSLEIKKAUS 1:1000/1:100



V<sub>j</sub>, laen korkeus  
Putken mitat ja laatu  
Paalu  
S<sub>v</sub>, sisäpohjan korkeus  
Putken mitat ja laatu  
Paalu, kaivoväli ja kaltevuus  
J<sub>v</sub>, sisäpohjan korkeus  
Putken mitat ja laatu  
Paalu, kaivoväli ja kaltevuus

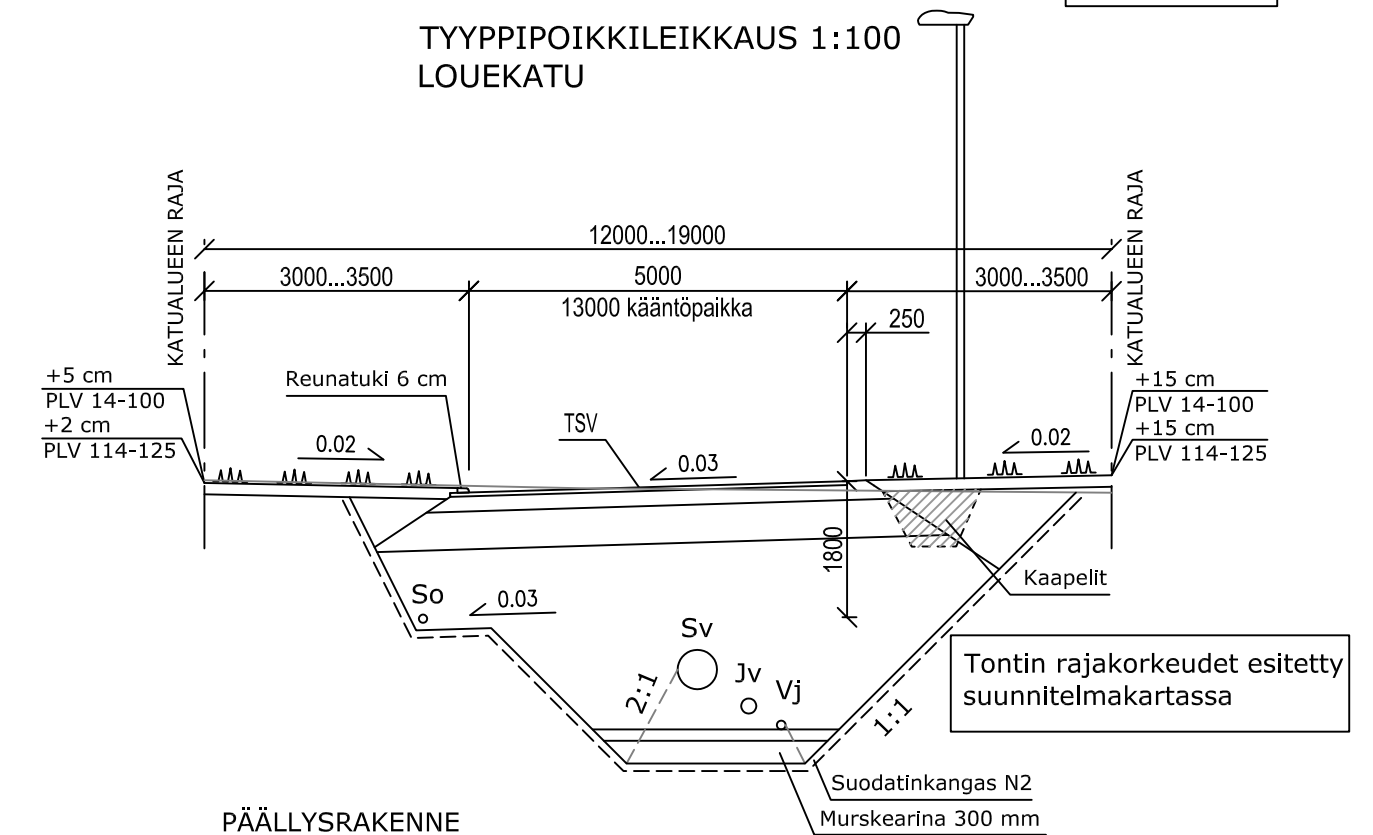
Tasausviivan korkeus

Maanpinnan korkeus

Kaarevuus

Ajoradan sivukaltevuus

TYYPPIPOIKKILEIKKAUS 1:100  
LOUEKATU



PÄÄLLYSRAKENNE

NIMITYS	MATERIAALI		KANTAVUUSVAATIMUS
Kulutuserros	AB 16	50 mm	229 MN/m <sup>2</sup>
Kantava kerros	M 0-32/55	200 mm	188 MN/m <sup>2</sup>
Jakava kerros	Sr	500 mm	137 MN/m <sup>2</sup>
Suodatinkerros	Hk	1050 mm	
	Yhteensä	1800 mm	

MUUTOSPÄIVÄYS Pv. Kk. V.	MUUTOS- TUNNUS	MUUT- TAJA	ALLE- KIRJ.	MUUTOS	MUUTOS- MERK.LKM
30   12   11	A	J.R		Tyypipoikkileikkauksen täydennys	-

**JOENSUUN KAUPUNGIN TEKNINEN VIRASTO**  
Kuntatekniikan suunnittelu

22.Marjala  
MARJALAN ISOSAAREN ALUE  
Louekatu

Rakennussuunnitelma  
Pituusleikkaus ja tyypipoikkileikkaus

Koordinaattijärjestelmät: ETRS-GK30 ja N60

Päiväys	Mittakaavat
24.11.2011	1:1000/1:100, 1:100
Suunnitellut	
Allekirjoitukset	Päätökset
K Suunnitella	2327 Pii.no
02 Osa no	11 Vuosi
	M

**FCG Finnish Consulting Group**

Suunnitteluala, työnnumero ja piirustuksen numero Muutos

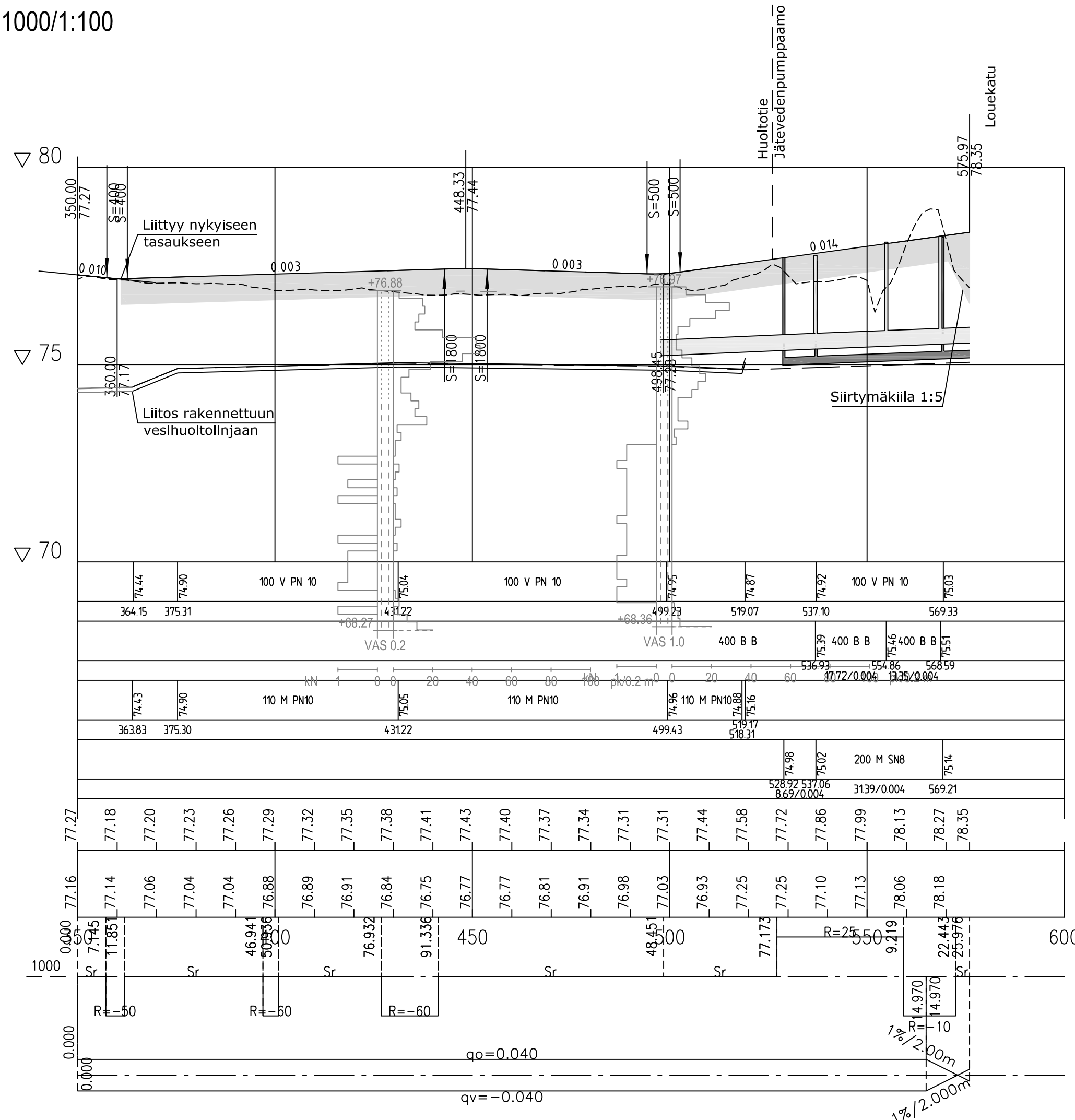
**TKA P15743 252 A**

Päiväys 24.11.2011  
Hyv. J.IILONEN

Suunn. J.RONKAINEN  
Yhteyshenkilö J.IILONEN  
Tiedosto

FCG Merimiehenkatu 38 A  
80100 Joensuu  
Puh. 010 4090  
www.fcg.fi

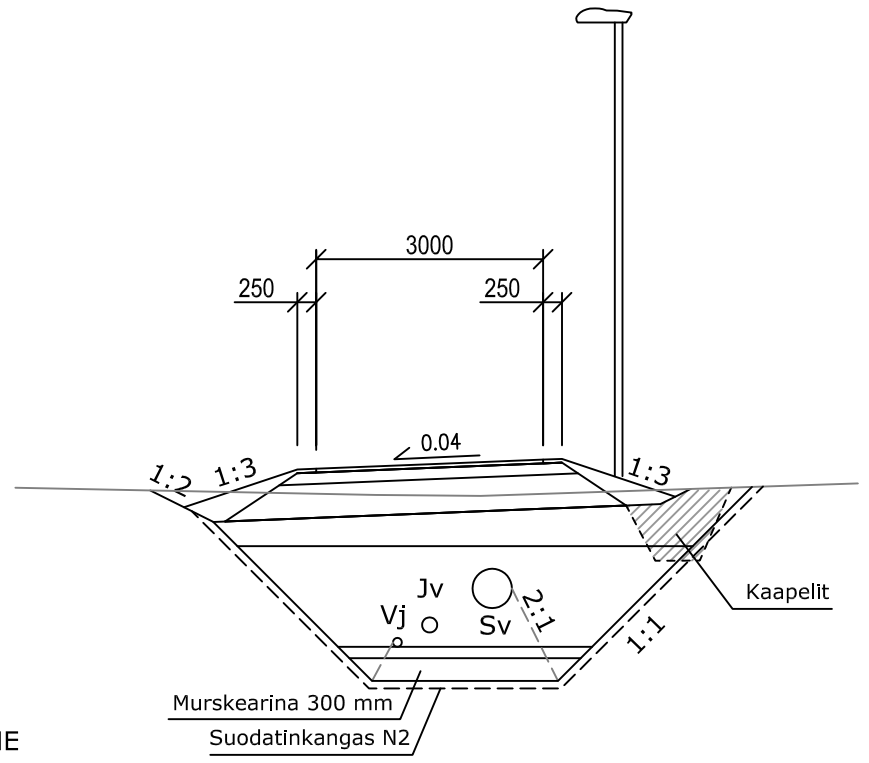
PITUUSLEIKKAUS 1:1000/1:100



Vj, laen korkeus  
Putken mitat ja laatu  
Paalu  
Sv, sisäpohjan korkeus  
Putken mitat ja laatu  
Paalu, kaivoväli ja kaltevuus  
Jvp, laen korkeus  
Putken mitat ja laatu  
Paalu  
Jv, sisäpohjan korkeus  
Putken mitat ja laatu  
Paalu, kaivoväli ja kaltevuus

Tasausviivan korkeus  
Maanpinnan korkeus  
Kaarevuus  
Ajoradan sivukaltevuus

TYYPPIPOIKKILEIKKAUS 1:100  
KEVYEN LIIKENTEEN VÄYLÄ J1



PÄÄLLYSRAKENNE

NIMITYS	MATERIAALI		KANTAVUUS-VAATIMUS
Kulutuseros	Kivituhka	50 mm	176 MN/m <sup>2</sup>
Kantava kerros	SrM	150 mm	175 MN/m <sup>2</sup>
Jakava kerros	Sr	450 mm	138 MN/m <sup>2</sup>
	Yhteensä	650 mm	

MUUTOSPÄIVÄYS Pv.   Kk.   V.	MUUTOS- TUNNUS	MUUT- TAJA	ALLE- KIRJ.	MUUTOS	MUUTOS- MERK.LKM
30   12   11	A	J.R		Tyypipoikkileikkauksen täydennys	-

**JOENSUUN KAUPUNGIN TEKNINEN VIRASTO**  
Kuntatekniikan suunnittelu

22.Marjala  
MARJALAN ISOSAAREN ALUE  
Kevyen liikenteen väylä J1 plv 360-576  
(Louekatu)  
Rakennussuunnitelma  
Pituusleikkaus ja tyypipoikkileikkaus

Päiväys 24.11.2011  
Suunnitellut  
Mittakaavat 1:1000/1:100, 1:100  
Allekirjoitukset  
Päätökset

KLV Suunn.ala 2327  
Pir.n:o 03  
Osa no 11  
Vuosi M

Koordinaattijärjestelmät: ETRS-GK30 ja N60

**FCG Finnish Consulting Group**

Päiväys 24.11.2011  
Hyv. J.IILONEN

Suunnittelu, työn numero ja piirustuksen numero Muutos  
**TKA P15743 261 A**

Suunn. J.RONKAINEN  
Yhteyshenkilö J.IILONEN  
Tiedosto

FCG  
Merimiehenkatu 38 A  
80100 Joensuu  
Puh. 010 4090  
www.fcg.fi