

MERKINNÄT

- J6 89.04
86.40 86.40 Suunniteltu jätevesiviemäri, tarkastuskaivo (J)
- Suunniteltu painejätevesiviemäri
- H6 90.05
86.70 86.70 Suunniteltu hulevesiviemäri, tarkastuskaivo (H)
- HR9 90.05
86.70 Suunniteltu hulevesiviemäri, hulevesikaivo, ritiläkansi (HR)
- Suunniteltu vesijohto, sulkuventtiili
- Suunniteltu salaoja, tarkastusputki (Sotp)
- Rakennettu vesihuoltolinja
- Suunniteltu valaisin
- 84.80 Tontinrajakorkeus (nykyinen maanpinta)
- 84.80 Tontinrajakorkeus (suunniteltu maanpinta)
- Suunniteltu katu, asfalttipäällyste, reunatuki
- Suunniteltu pp-tie, asfalttipäällyste
- Nurmetus



KAUPUNKIRAKENNEPALVELUT
YHDYSKUNTATEKNIikka

24. Karhunmäki
VUOHENPUTKI

Paiväys	30.6.2019	Mittakaavat	1:500
Suunnittelija		Kadunpitoapäätös	
Hyväksyjät		Päätökset	

Rakennussuunnitelma
Suunnitelmakartta

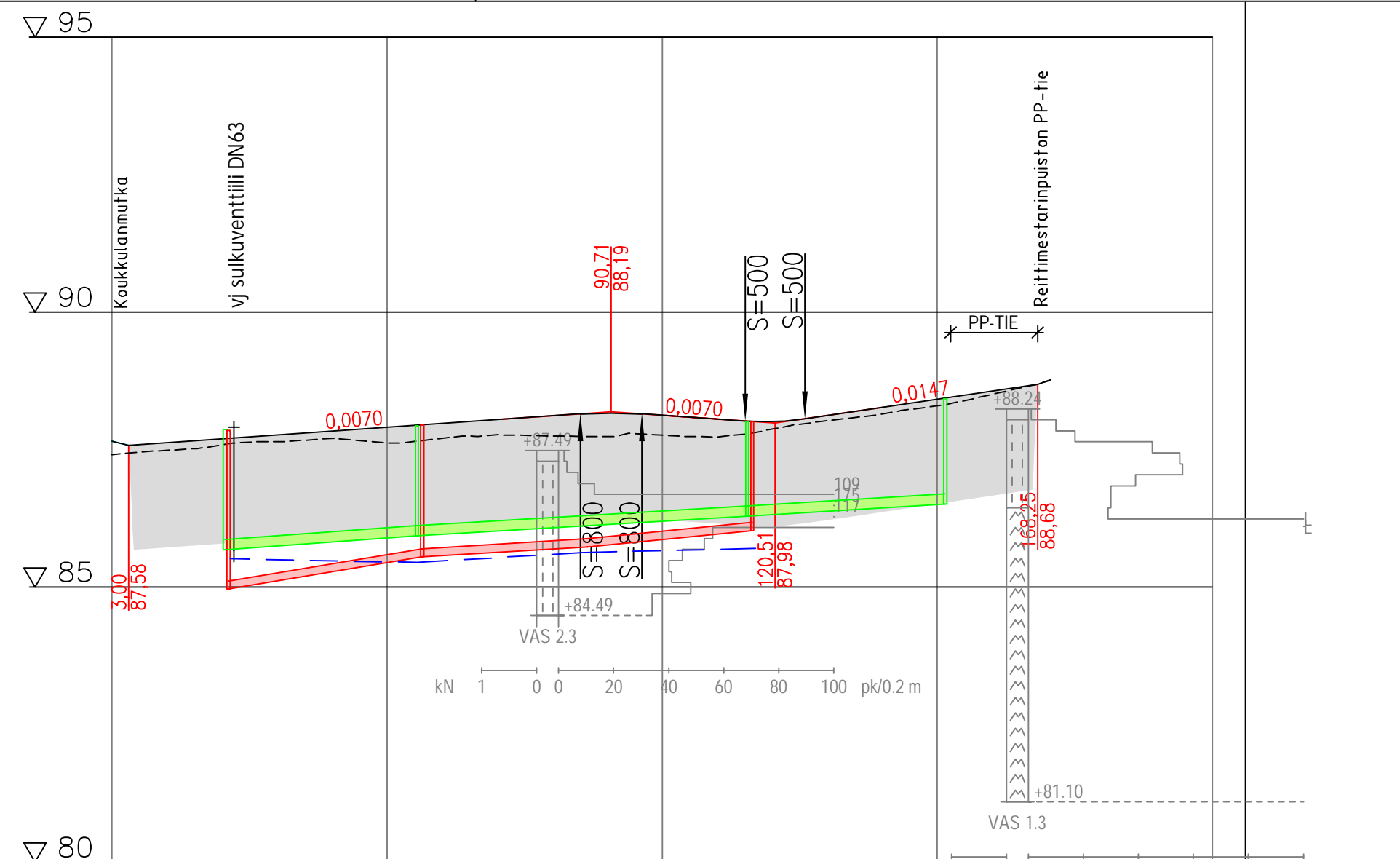
Koordinaattijärjestelmät: ETRS-GK30 ja N2000

RAMBOLL
1510047065-206
Piiustusnumero

Ramboll Finland Oy
Lansikatu 15
80110 JOENSUU
puh. 020 755 611

Mikko Ruokolainen Juha Ronkainen

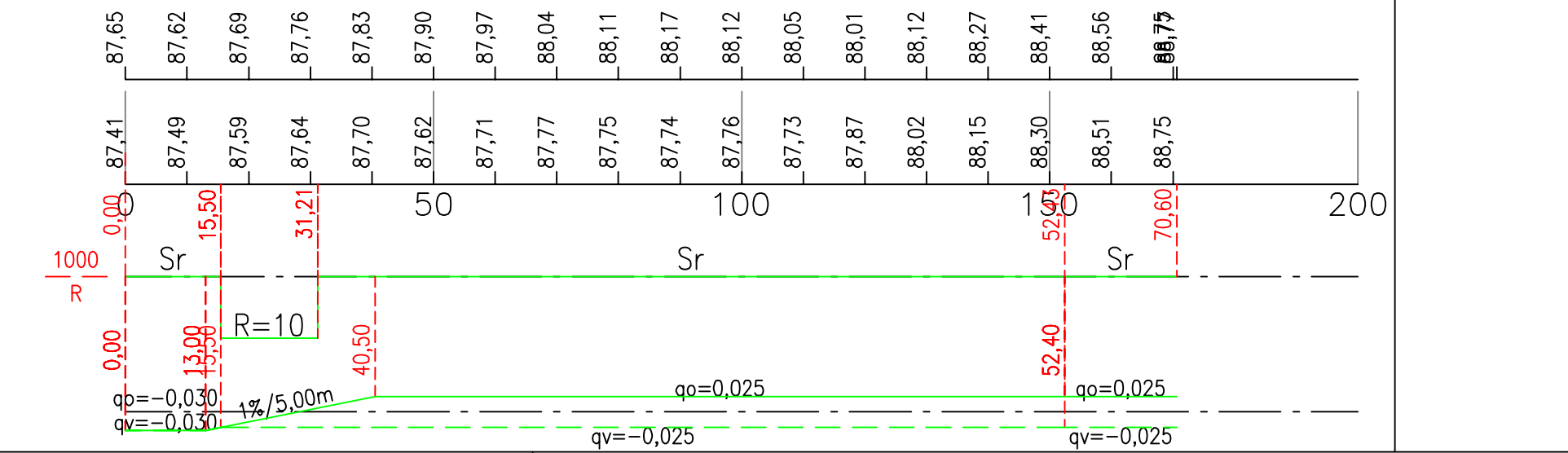
Tonttijohdot AO
- Vj 40 M
- Jv 110 M
- Sv 110 M



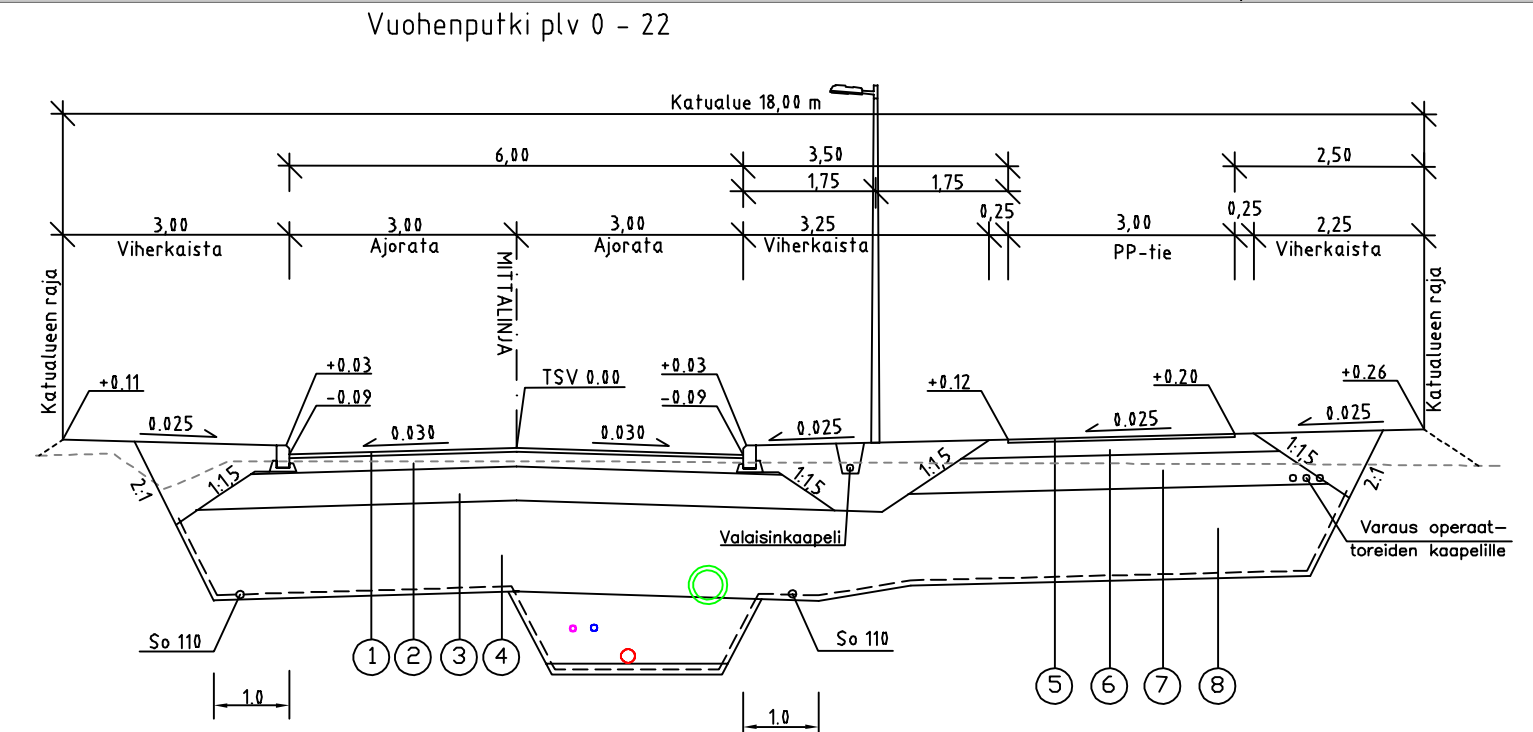
Jätevesiviemäri, sisäpohjan korkeus
 Putken mitat ja laatu
 Paalu, kaivoväli ja kaltevuus
 Hulevesiviemäri, sisäpohjan korkeus
 Putken mitat ja laatu
 Paalu, kaivoväli ja kaltevuus
 Vesijohto, laen korkeus
 Putken mitat ja laatu
 Paalu
 Päällysrakenne
 Putkien perustamistapa

87,97	160 PVC SN8	85,55	160 PVC SN8	85,73	160 PVC SN8	86,03	
212	4169/0,014	56,4	30,00/0,006	86,4	30,00/0,010	116,4	
85,68	200 PVC SN8	85,93	200 PVC SN8	86,11	200 PVC SN8	86,29	200 PVC SN8
206	4143/0,006	55,4	30,00/0,006	85,4	30,00/0,006	115,4	36,00/0,006
85,51	63 PEH PN10	85,45	63 PEH PN10	85,63	63 PEH PN10	85,71	
215		55,5		85,4		116,9	
H=1900							
asennusala							

Tasausviivan korkeus
 Maanpinnan korkeus
 Kaarevuus
 Ajoradan sivukaltevuus



KATULUOKKA 5



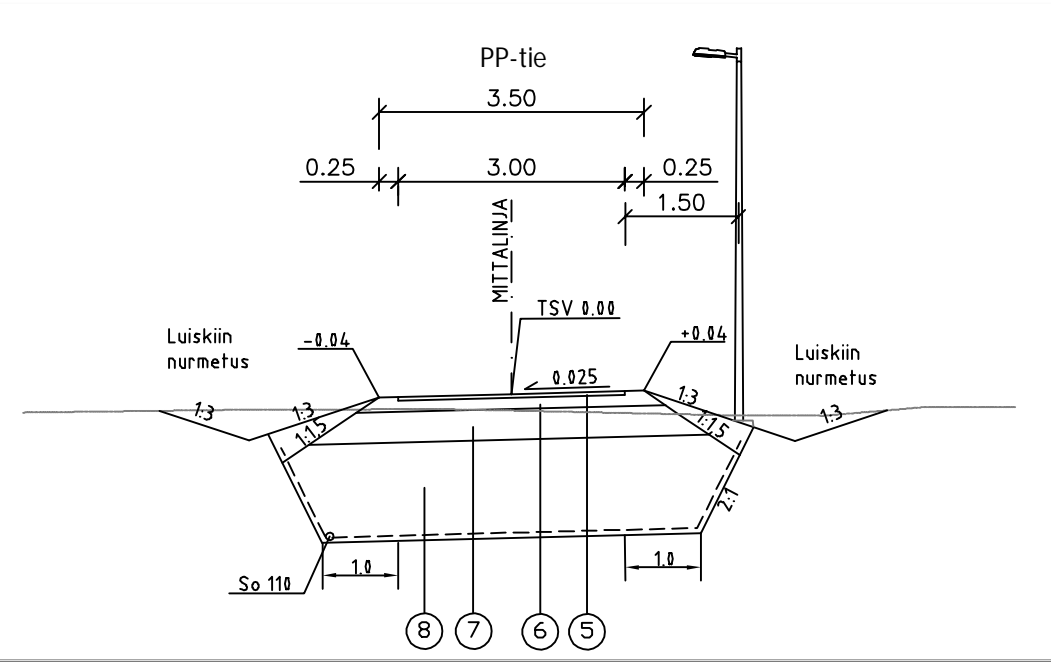
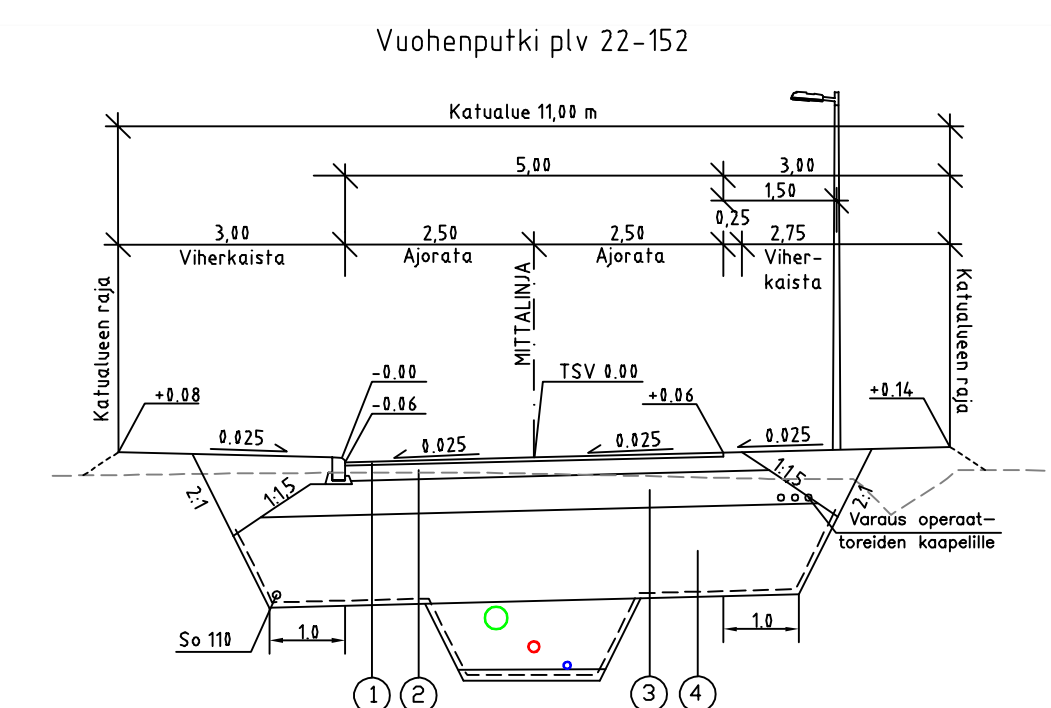
PÄÄLLYSRAKENNETAULUKKO AJORATA

NRO	RAKENNEKERROKSET	MATERIAALI	PAKSIUS mm	E-MOD.	KANTAVUUS MN/m ²
1	Päällyste	Ab 16	50	2500	205
2	Kantava kerros	KaM 0/56	200	250	165
3	Jakava kerros	Sr 0/150	450	200	120
4	Suodatinkerros	Hk	1200	50	45
YHTEENSÄ					

PÄÄLLYSRAKENNETAULUKKO PP-tie

NRO	RAKENNEKERROKSET	MATERIAALI	PAKSIUS mm	E-MOD.	KANTAVUUS MN/m ²
5	Päällyste	Ab 11	40	2500	180
6	Kantava kerros	KaM 0/56	200	250	150
7	Jakava kerros	Sr 0/150	300	200	105
8	Suodatinkerros	Hk	1360	50	45
YHTEENSÄ					

suodatinkangas N2



24. Karhunmäki
 VUOHENPUTKI

Rakennussuunnitelma
 Pituusleikkaus ja tyypipoikkileikkaus

Koordinaattijärjestelmät: ETRS-GK30 ja N2000

RAMBOLL
 1510047065-305
 Piirustusnumero

KAUPUNKIRAKENNEPALVELUT
 YHDYSKUNTATEKNIikka

Paivays	30.6.2019	Mittakaavat	1:1000/1:100, 1:100
Suunnittelija		Kadunpitoapäätös	
Hyväksyjät		Päätökset	
Suunnata	Piir.no	Osa no	Vuosi

Mikko Ruokolainen Juha Ronkainen