

MERKINNÄT

	J6 89.04 86.40	Suunniteltu jätevesiviemäri, tarkastuskaivo (J)		+84.80	Tontinrajakorkeus (nykyinen maanpinta)
	S6 90.05 86.70	Suunniteltu sadevesiviemäri, tarkastuskaivo (S)		+84.80	Tontinrajakorkeus (suunniteltu maanpinta)
	SR9 90.05 86.70	Suunniteltu sadevesiviemäri, sadevesikaivo, rittiläkänsi (SR)			Suunniteltu katu, asfalttipäällyste, reunatuki
		Suunniteltu vesijohto, sulkuventtiili			Suunniteltu jk+pp-tie, asfalttipäällyste
		Suunniteltu salaaja, tarkastusputki (Sotp)			Suunniteltu jk+pp-tie, kivituhkapäällyste
		Rakennettu vesihuoltolinja			Betonikiveys
		Purettava rakenne			Nurmetus
		Poistettava puu			Kuorikate
		Suunniteltu valaisin			

JOENSUU

24. Karhunmäki
TESOKATU JA TESOKUJA

Rakennussuunnitelma
Suunnitelmakartta

Koordinaattijärjestelmät: ETRS-GK30 ja N2000

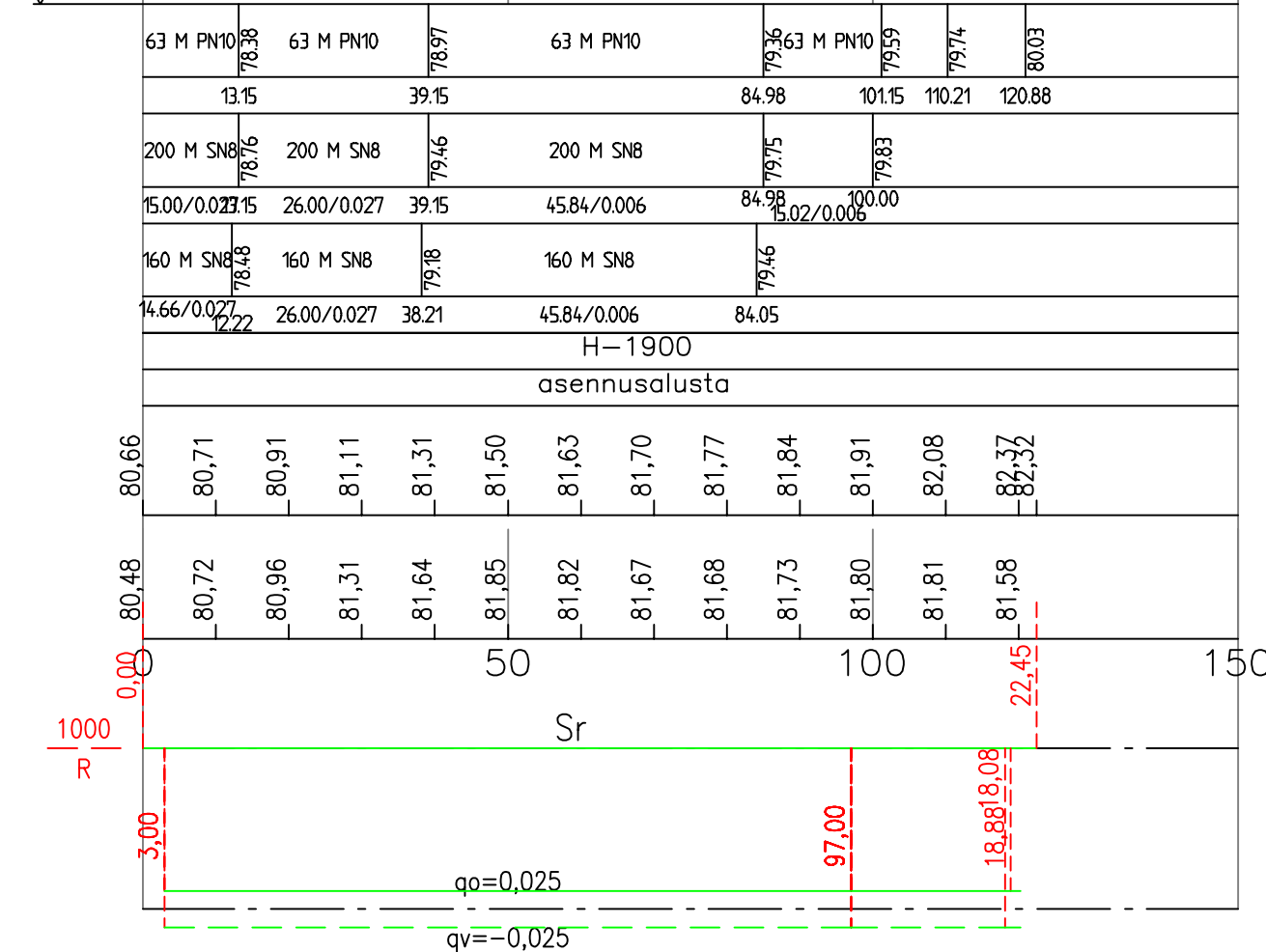
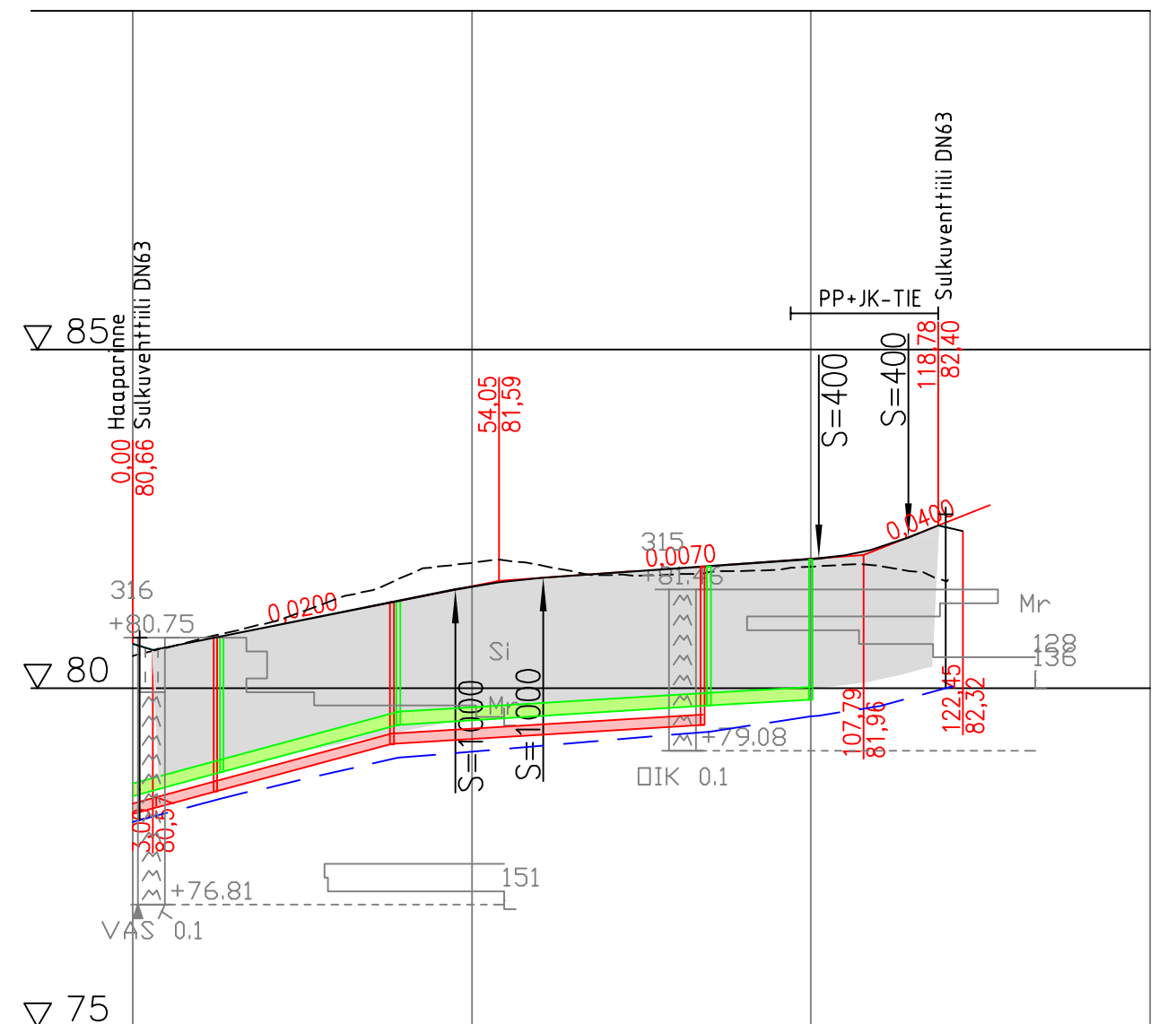
RAMBOLL
1510031677-206
Pirustusnumero

Ramboll Finland Oy
Lansikatu 15
80110 JOENSUU
puh. 020 755 611

KAUPUNKIRAKENNEKSIKKÖ
YHDYSKUNTATEKNIikka

Päiväys	30.9.2017	Mittakaavat	1:500
Suunnittelija		Kadunpitopaatos	
Hyväksyjät		Päätökset	
Suunnala		Piir.no	
Osa no		Vuosi	
M			

Mikko Ruokolainen Juha Ronkainen



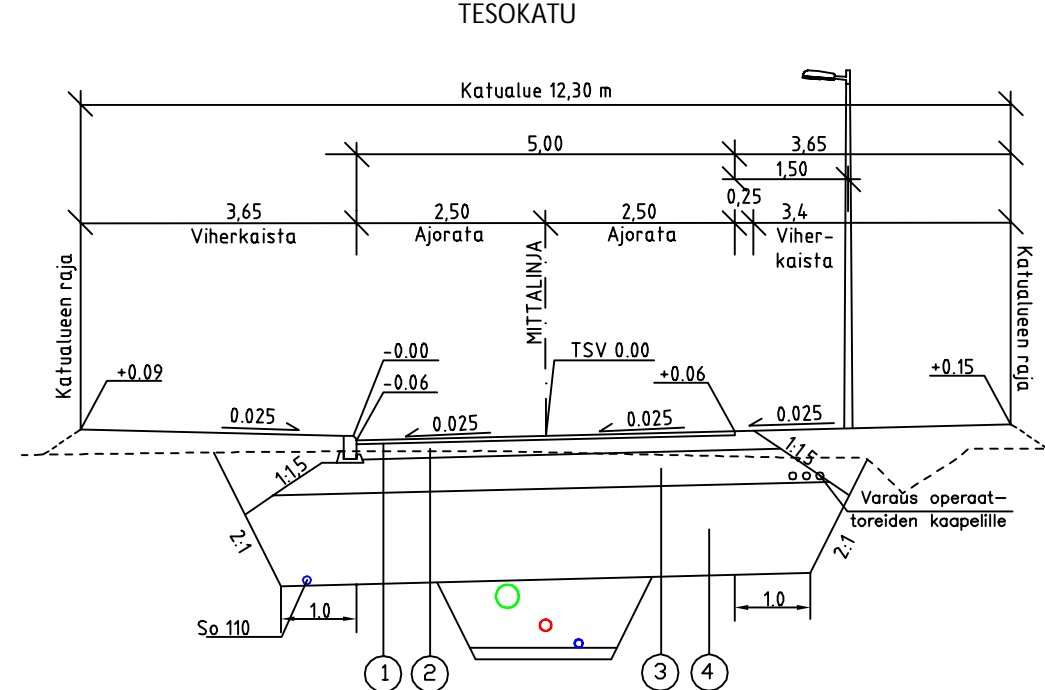
V_j, laen korkeus
 Putken mitat ja laatu
 Paalu
 S_v, sisäpohjan korkeus
 Putken mitat ja laatu
 Paalu, kaivoväli ja kaltevuus
 V_v, sisäpohjan korkeus
 Putken mitat ja laatu
 Paalu, kaivoväli ja kaltevuus
 Päällysrakenne
 Putkien perustamistapa

Tasausviivan korkeus

Maanpinnan korkeus

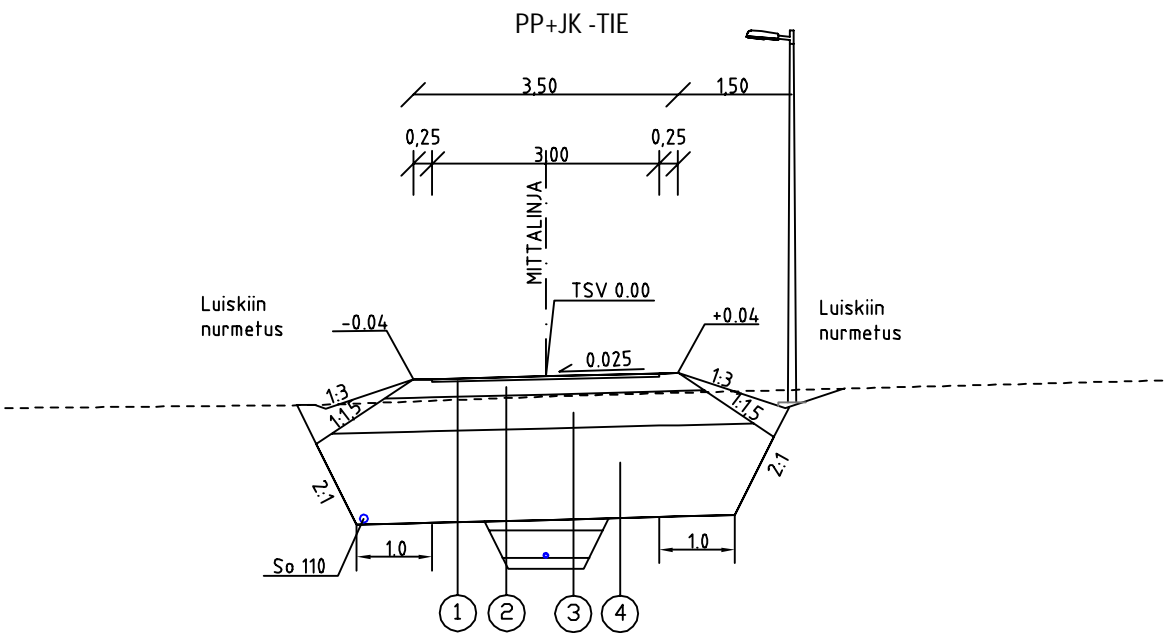
Kaarevuus

Ajoradan sivukaltevuus



PÄÄLLYSRAKENNETAULUKKO AJORATA

NRO	RAKENNEKERROKSET	MATERIAALI	PAKSUUS mm	MATER. E-MOD.	KANTAVUUS VAATIMUS MN/m ²
1	Päällyste	Ab 16	50	2500	220
2	Kantava kerros	SrM 0/56	200	250	180
3	Jakava kerros	Sr 0/150	450	200	135
4	Suodatinkerros	HK	1200	70	60
YHTEENSÄ			1900		



PÄÄLLYSRAKENNETAULUKKO PP+JK

NRO	RAKENNEKERROKSET	MATERIAALI	PAKSUUS mm	MATER. E-MOD.	KANTAVUUS VAATIMUS MN/m ²
1	Päällyste	Ab 11	40	2500	205
2	Kantava kerros	SrM 0/32	200	250	180
3	Jakava kerros	Sr 0/150	450	200	135
4	Suodatinkerros	HK	1210	70	60
YHTEENSÄ			1900		

Katualueella olevat puut poistetaan.



KAUPUNKIRAKENNEYKSIKKÖ
 YHDYSKUNTATEKNIikka

24. Karhunmäki
 TESOKATU

Rakennussuunnitelma
 Pituusleikkaus ja typpipoikkileikkaus

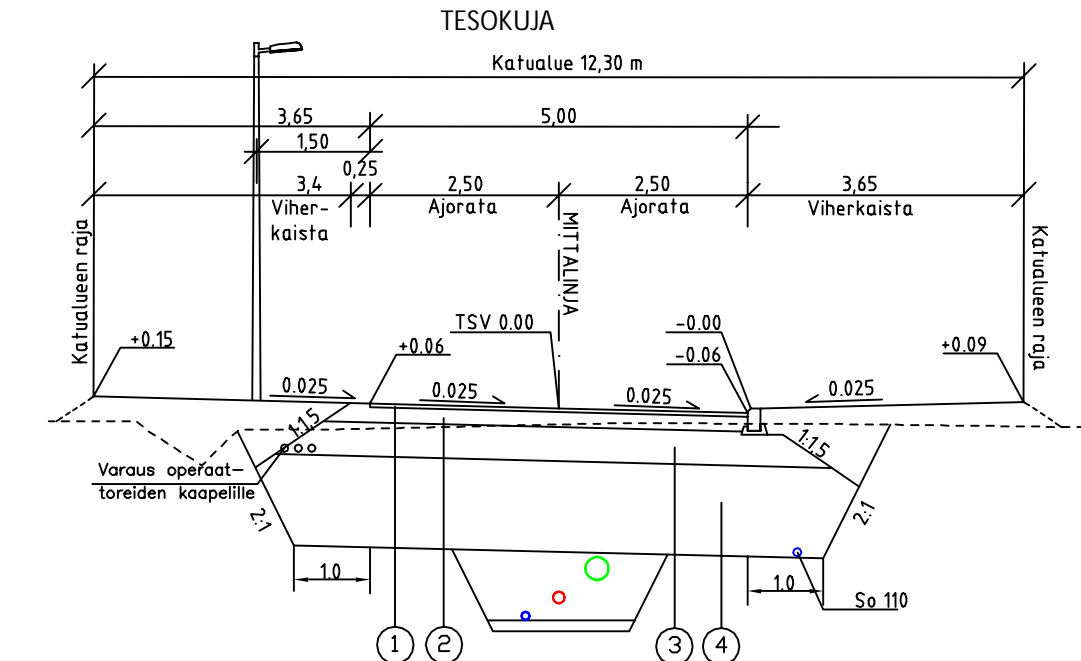
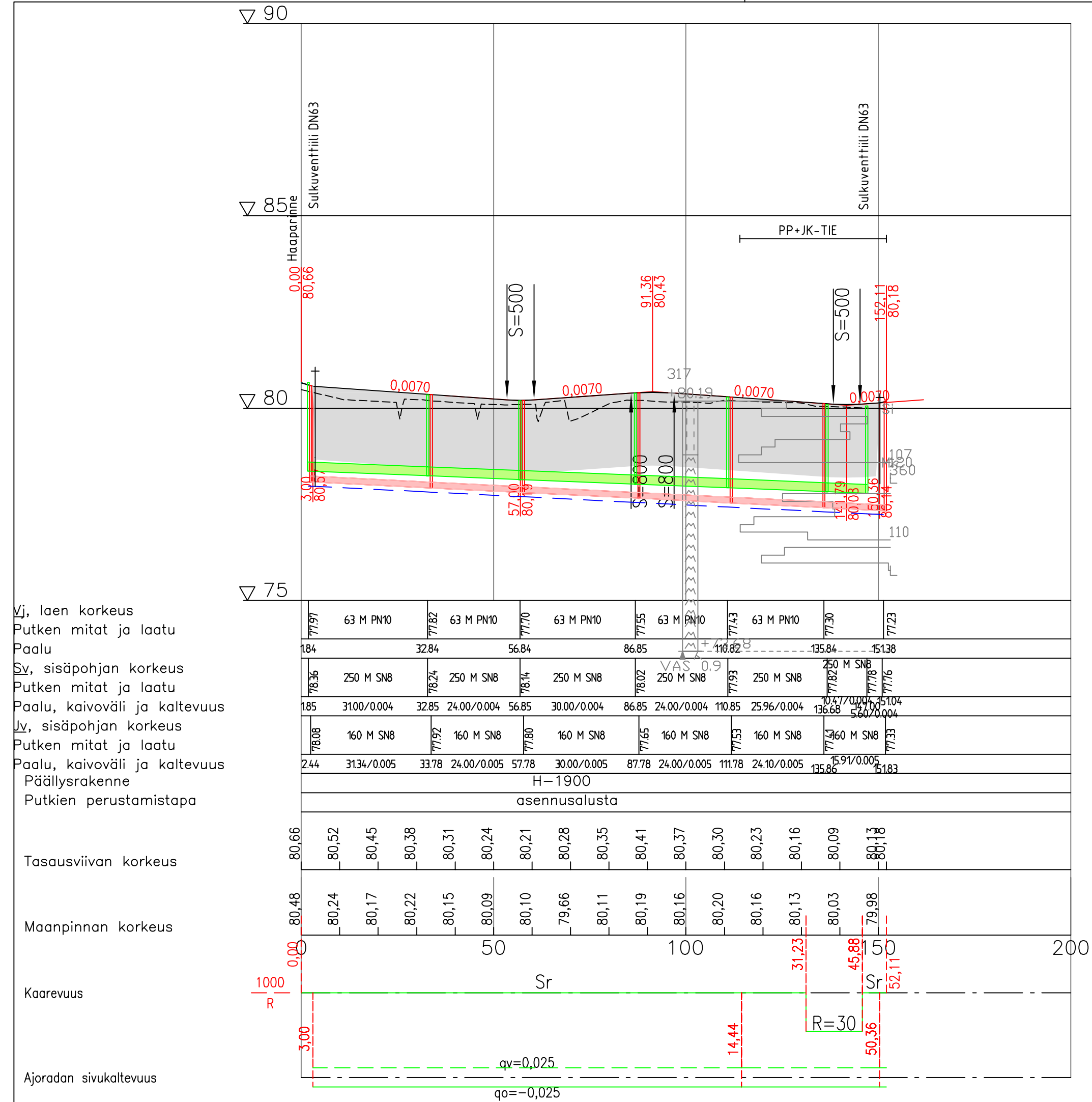
Koordinaattijärjestelmät: ETRS-GK30 ja N2000

RAMBOLL
 1510031677-306
 Piirustusnumero

Ramboll Finland Oy
 Länsikatu 15
 80110 JOENSUU
 puh. 020 755 611

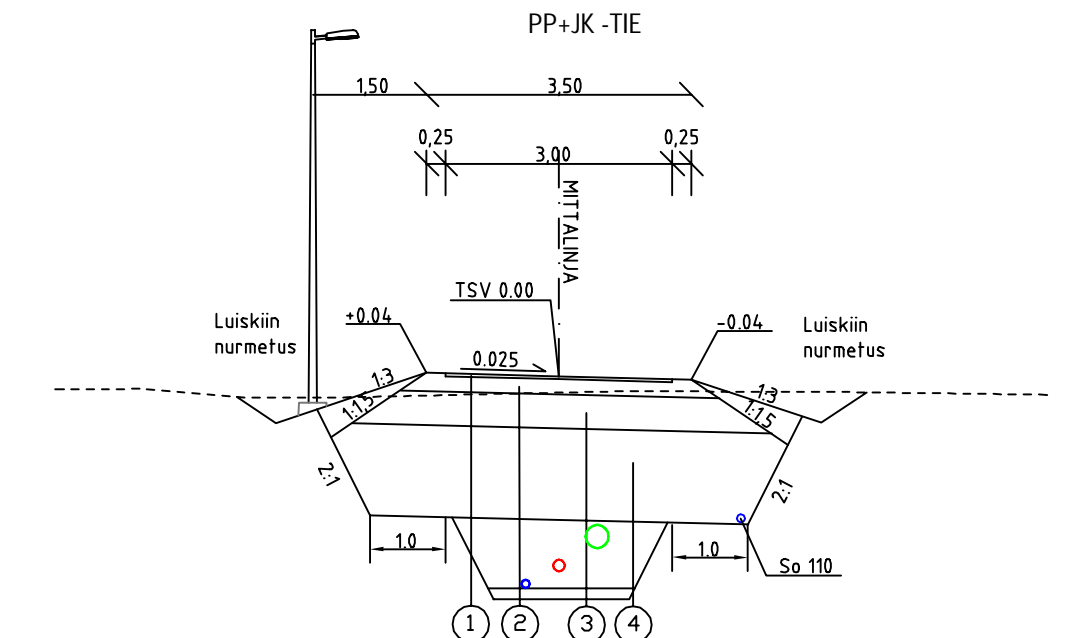
Mikko Ruokolainen Juha Ronkainen

Paivays	30.9.2017	Mittakaavat	1:1000/1:100, 1:100
Suunnittelija		Kadunpitoapäätös	
Hyväksyjät		Päätökset	
Suunnata	Piir.no	Osa no	Vuosi
			M



PÄÄLLYSRAKENNETAULUKKO AJORATA

NRO	RAKENNEKERROKSET	MATERIAALI	PAKSIUS mm	MATER. E-MOD.	KANTAVUUS VAATIMUS MN/m2
1	Päällyste	Ab 16	50	2500	220
2	Kantava kerros	SrM 0/56	200	250	180
3	Jakava kerros	Sr 0/150	450	200	135
4	Suodatinkerros	Hk	1200	70	60
	Suodatinkangas	N2			
	YHTEENSÄ		1900		



PÄÄLLYSRAKENNETAULUKKO PP+JK

NRO	RAKENNEKERROKSET	MATERIAALI	PAKSIUS mm	MATER. E-MOD.	KANTAVUUS VAATIMUS MN/m2
1	Päällyste	Ab 11	40	2500	205
2	Kantava kerros	SrM 0/32	200	250	180
3	Jakava kerros	Sr 0/150	450	200	135
4	Suodatinkerros	Hk	1210	70	60
	Suodatinkangas	N2			
	YHTEENSÄ		1900		

Katualueella olevat puut poistetaan.

JOENSUU

24. Karhunmäki
TESOKUJA

Rakennussuunnitelma
Pituusleikkaus ja typpipoikkileikkaus

Koordinaattijärjestelmät: ETRS-GK30 ja N2000

RAMBOLL
1510031677-307
Pitustunusnumero

KAUPUNKIRAKENNEYKSIKKÖ
YHDYSKUNTATEKNIikka

Paivays	30.9.2017	Mittakaavat	1:1000/1:100, 1:100
Suunnittelija		Kadunpitopaätös	
Hyväksyjät		Päätökset	
Suunnata	Piir.no	Osa no	Vuosi

Mikko Ruokolainen Juha Ronkainen