

**MERKINNÄT**

	J6 89.04 Suunniteltu jätevesiviemäri, tarkastuskaivo (J)		+84.80 Tontinrajakorkeus (nykyinen maanpinta)
	S6 90.05 Suunniteltu sadevesiviemäri, tarkastuskaivo (S)		+84.80 Tontinrajakorkeus (suunniteltu maanpinta)
	SR9 90.05 Suunniteltu sadevesiviemäri, sadevesikaivo, rittiläkansi (SR)		Suunniteltu katu, asfalttipäällyste, reunatuki
	Suunniteltu vesijohto, sulkuventtiili		Suunniteltu jk+pp-tie, asfalttipäällyste
	Suunniteltu salaaja, tarkastusputki (Sotp)		Suunniteltu jk+pp-tie, kivituhkapäällyste
	Rakennettu vesihuoltolinja		Betonikiveys
	Purettava rakenne		Nurmetus
	Poistettava puu		Kuorikate
	Suunniteltu valaisin		

**JOENSUU**

24. Karhunkaari  
LAUDEKATU JA LAUDEKUJA

Rakennussuunnitelma  
Suunnitelmapaketti

Koordinaattijärjestelmät: ETRS-GK30 ja N2000

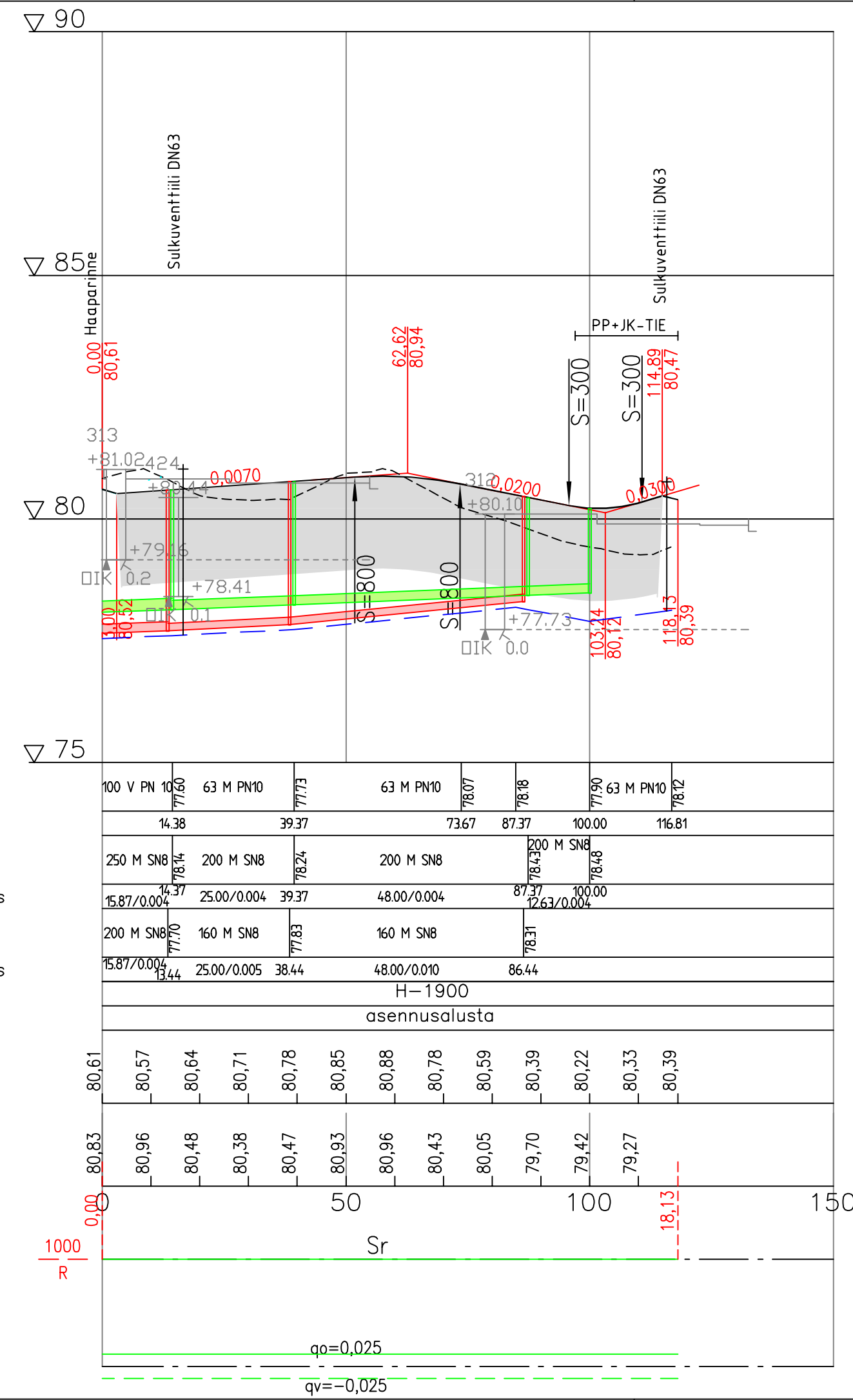
**RAMBOLL**  
Ramboll Finland Oy  
Lansikatu 15  
80110 JOENSUU  
puh. 020 755 611

1510031677-205  
Pilrustusnumero

KAUPUNKIRAKENNEYKSIKKÖ  
YHDYSKUNTATEKNIikka

Päiväys	30.9.2017	Mittakaavat	1:500
Suunnittelija		Kadunpitoapäätös	
Hyväksyjät		Päätökset	
Suunnitelma		Pilr.no	
		Osa no	
		Vuosi	
		M	

Mikko Ruokolainen Juha Ronkainen



Vj, laen korkeus  
Putken mitat ja laatu  
Paalu

Sv, sisäpohjan korkeus  
Putken mitat ja laatu  
Paalu, kaivoväli ja kaltevuus

Jv, sisäpohjan korkeus  
Putken mitat ja laatu  
Paalu, kaivoväli ja kaltevuus

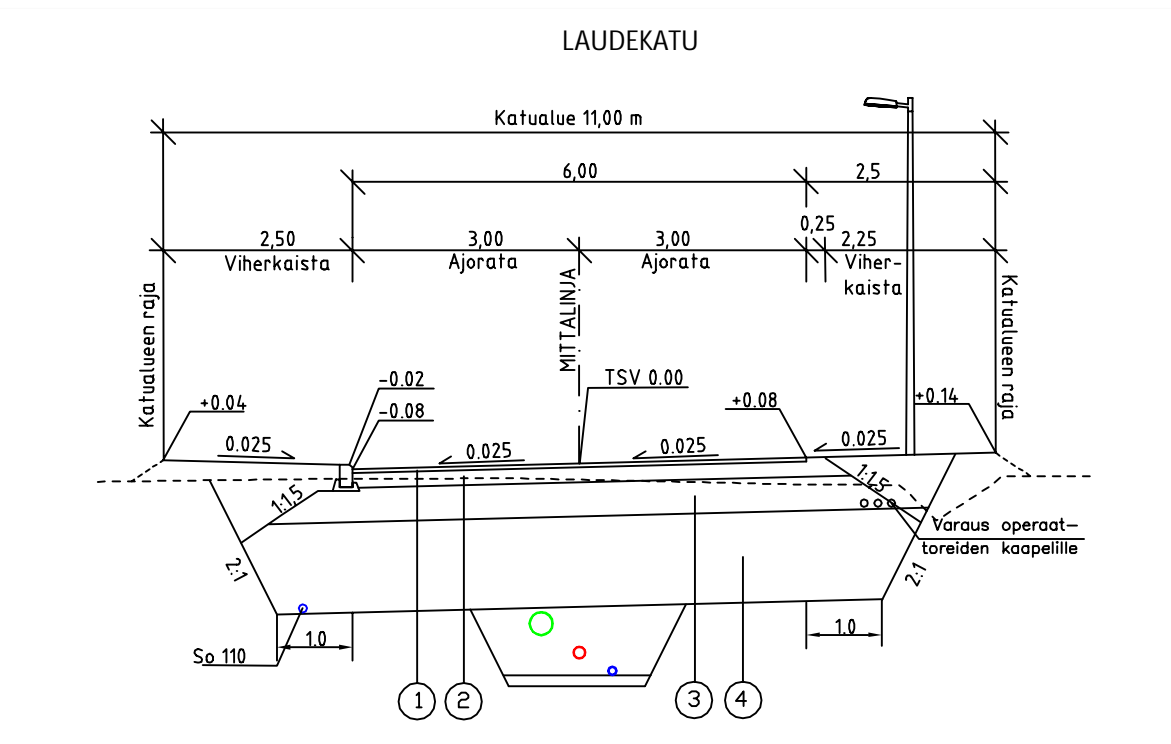
Päällysrakenne  
Putkien perustamistapa

Tasausviivan korkeus

Maanpinnan korkeus

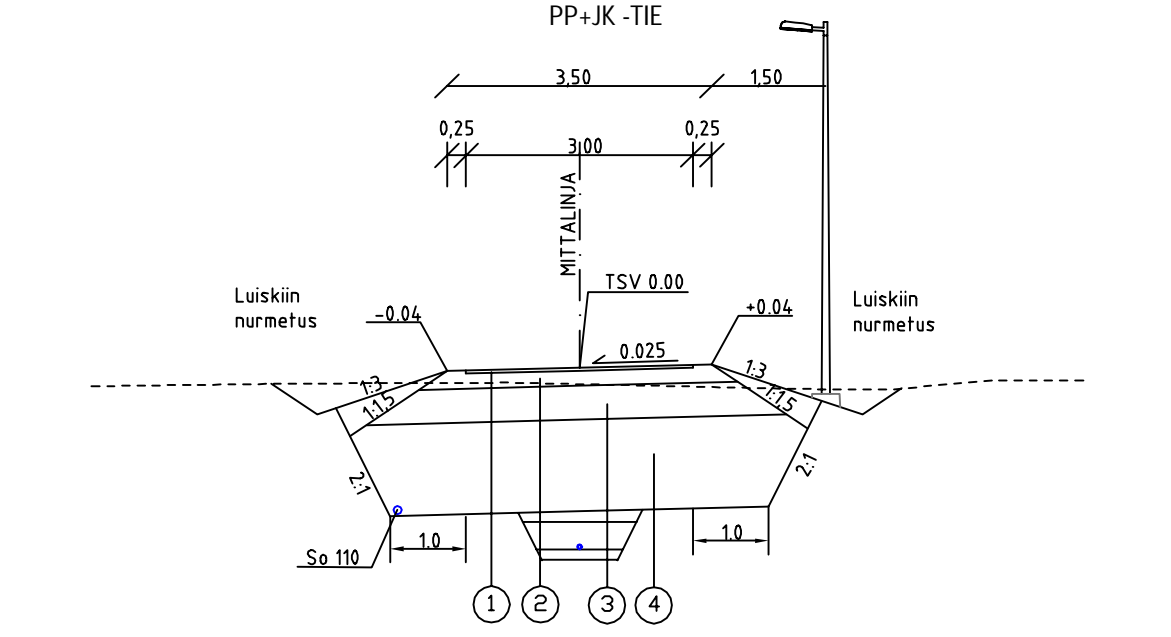
Kaarevuus

Ajoradan sivukaltevuus



PÄÄLLYSRAKENNETAULUKKO AJORATA

NRO	RAKENNEKERROKSET	MATERIAALI	PAKSUUS mm	MATER. E-MOD.	KANTAVUUS VAATIMUS MN/m2
1	Päällyste	Ab 16	50	2500	220
2	Kantava kerros	SrM 0/56	200	250	180
3	Jakava kerros	Sr 0/150	450	200	135
4	Suodatinkerros	Hk	1200	70	60
YHTEENSÄ			1900		



PÄÄLLYSRAKENNETAULUKKO PP+JK

NRO	RAKENNEKERROKSET	MATERIAALI	PAKSUUS mm	MATER. E-MOD.	KANTAVUUS VAATIMUS MN/m2
1	Päällyste	Ab 11	40	2500	205
2	Kantava kerros	SrM 0/32	200	250	180
3	Jakava kerros	Sr 0/150	450	200	135
4	Suodatinkerros	Hk	1210	70	60
YHTEENSÄ			1900		

Katualueella olevat puut poistetaan.

24. Karhunmäki  
LAUDEKATU

Rakennussuunnitelma  
Pituusleikkaus ja tyypipoikkileikkaus

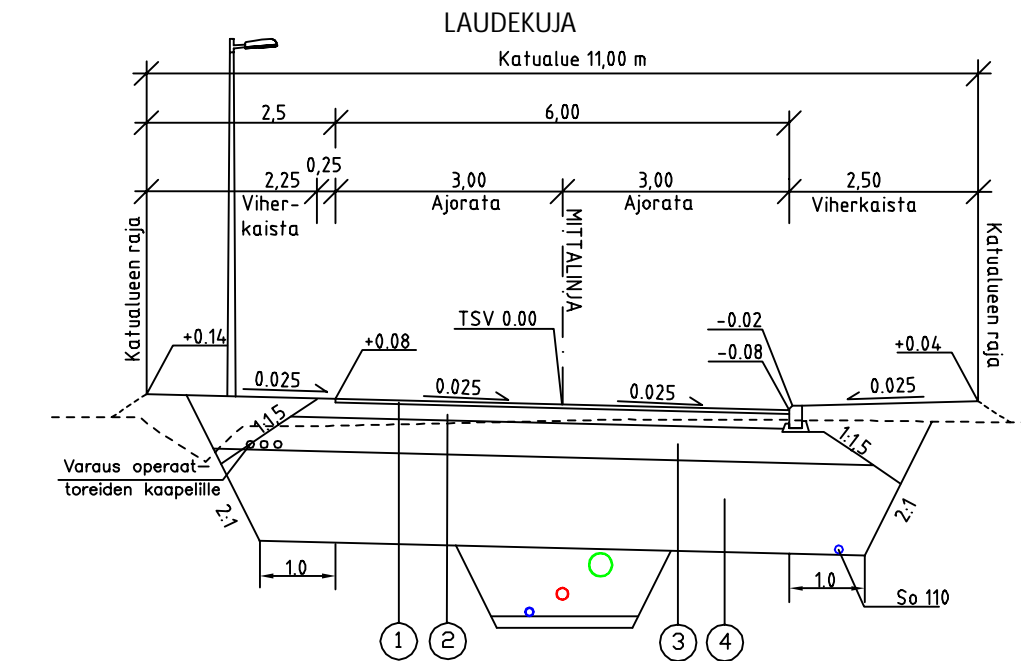
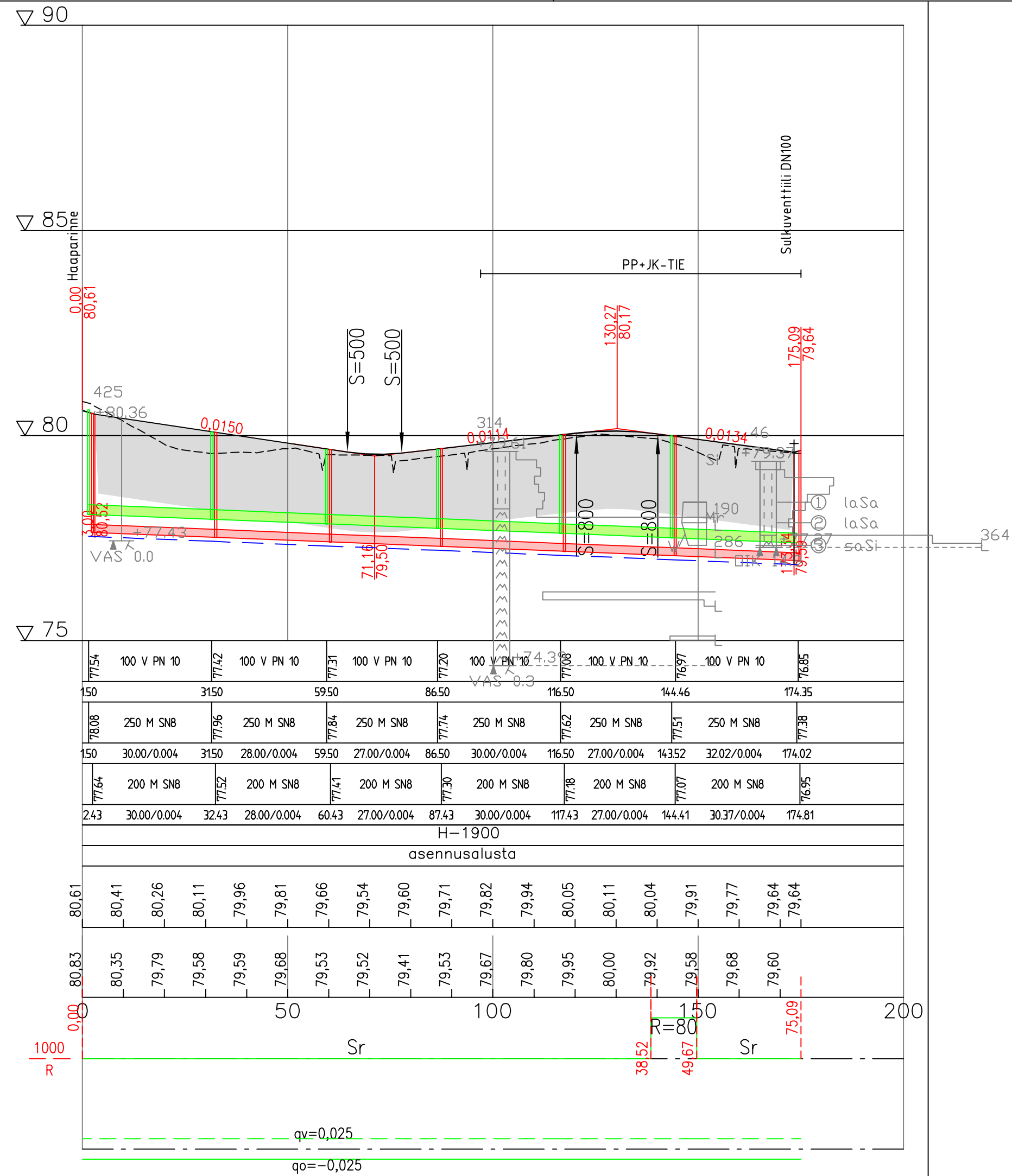
Koordinaattijärjestelmät: ETRS-GK30 ja N2000

**RAMBOLL**  
1510031677-304  
Piiirustusnumero

KAUPUNKIRAKENNEYKSIKKÖ  
YHDYSKUNTATEKNIikka

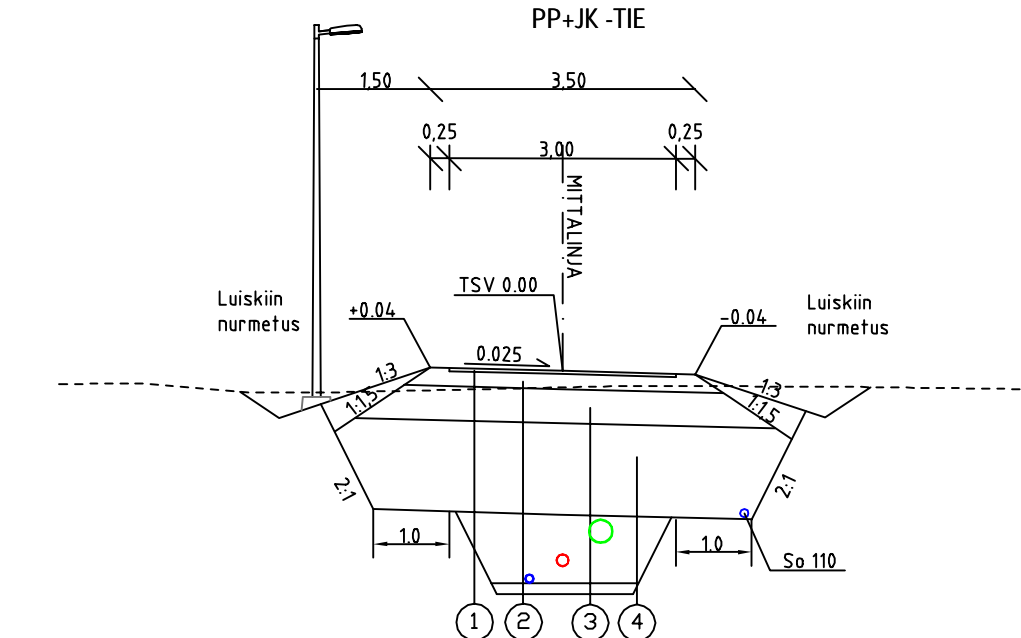
Paivays	30.9.2017	Mittakaavat	1:1000/1:100, 1:100
Suunnittelija		Kadunpitoapäätös	
Hyväksyjät		Päätökset	
Suunnata	Piir.no	Osa no	Vuosi

Mikko Ruokolainen Juha Ronkainen



PÄÄLYSRAKENNETAULUKKO AJORATA

NRO	RAKENNEKERROKSET	MATERIAALI	PAKSIUS mm	MATER. E-MOD.	KANTAVUUS VAATIMUS MN/m <sup>2</sup>
1	Päälyste	Ab 16	50	2500	220
2	Kantava kerros	SrM 0/56	200	250	180
3	Jakava kerros	Sr 0/150	450	200	135
4	Suodatinkangas	N2	1200	70	60
YHTEENSÄ			1900		



PÄÄLYSRAKENNETAULUKKO PP+JK -TIE

NRO	RAKENNEKERROKSET	MATERIAALI	PAKSIUS mm	MATER. E-MOD.	KANTAVUUS VAATIMUS MN/m <sup>2</sup>
1	Päälyste	Ab 11	40	2500	205
2	Kantava kerros	SrM 0/32	200	250	180
3	Jakava kerros	Sr 0/150	450	200	135
4	Suodatinkangas	N2	1210	70	60
YHTEENSÄ			1900		

Katualueella olevat puut poistetaan.

**JOENSUU**

KAUPUNKIRAKENNEYKSIKKÖ  
YHDYSKUNTATEKNIikka

24. Karhunmäki  
LAUDEKUJA

Rakennussuunnitelma  
Pituusleikkaus ja tyypipoikkileikkaus

Koordinaattijärjestelmät: ETRS-GK30 ja N2000

Paivays		Mittakaavat	
30.9.2017		1:1000/1:100, 1:100	
Suunnittelija		Kadunpitoapäätös	
Hyväksyjät		Päätökset	
Suunnata	Piir.no	Osa no	Vuosi

1510031677-305  
Piiirustusnumero

Ramboll Finland Oy  
Länsikatu 15  
80110 JOENSUU  
puh. 020 755 611

Mikko Ruokolainen Juha Ronkainen