

MERKINNÄT

- J6 89.04 / 86.40 / 86.40 Suunniteltu jätevesiviemäri, tarkastuskaivo (J)
- S6 90.05 / 86.70 / 86.70 Suunniteltu sadevesiviemäri, tarkastuskaivo (S)
- SR9 90.05 / 86.70 / 86.70 Suunniteltu sadevesiviemäri, sadevesikaivo, ritiläkansi (SR)
- SK5 90.05 / 86.70 / 86.70 Suunniteltu sadevesiviemäri, sadevesikaivo, kitakansi (SK)
- Suunniteltu vesijohto, sulkuventtiili
- Rakennettu vesihuoltolinja
- Jakokaappi
- Purettava rakenne
- Poistettava puu
- Suunniteltu valaisin
- Tontinrajakorkeus (suunniteltu korko)
- Suunniteltu katu, asfalttipäällyste, reunatuki
- Suunniteltu katu, kivituhkapäällyste
- Nurmi
- Kuorikate

JOENSUU

24. Karhunmäki
Kiertoreitti p.lv 300 - 500

Rakennussuunnitelma
Suunnitelmakartta

Koordinaattijärjestelmät: ETRS-GK30 ja N2000

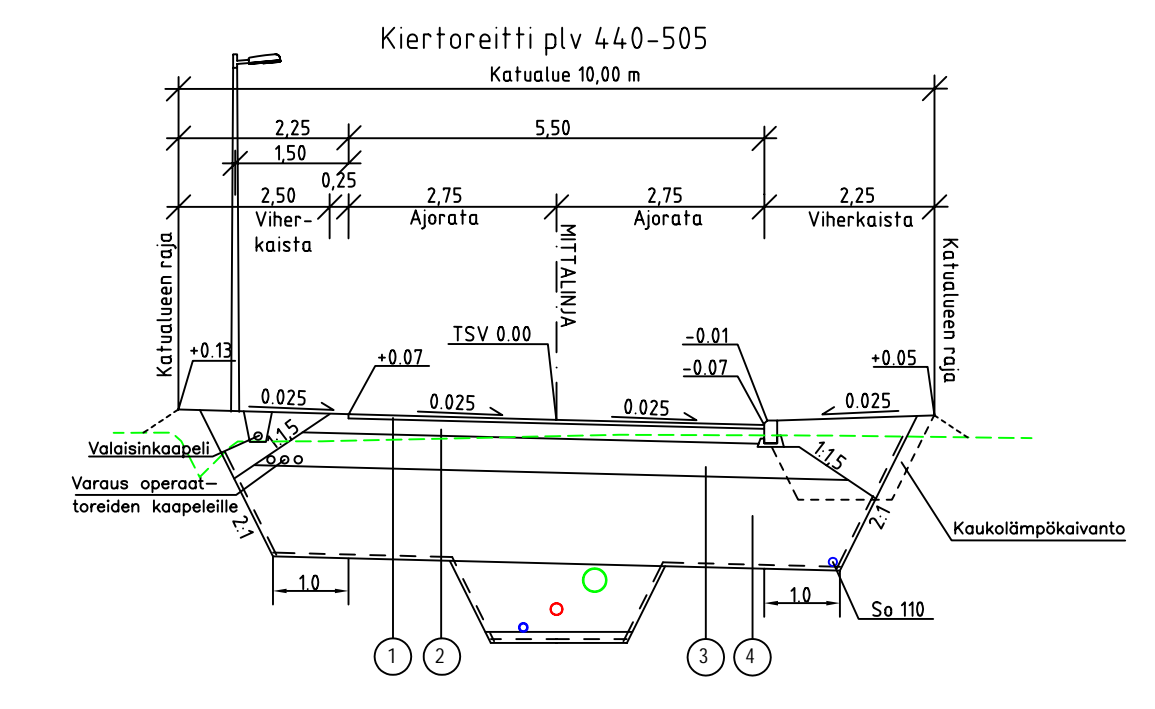
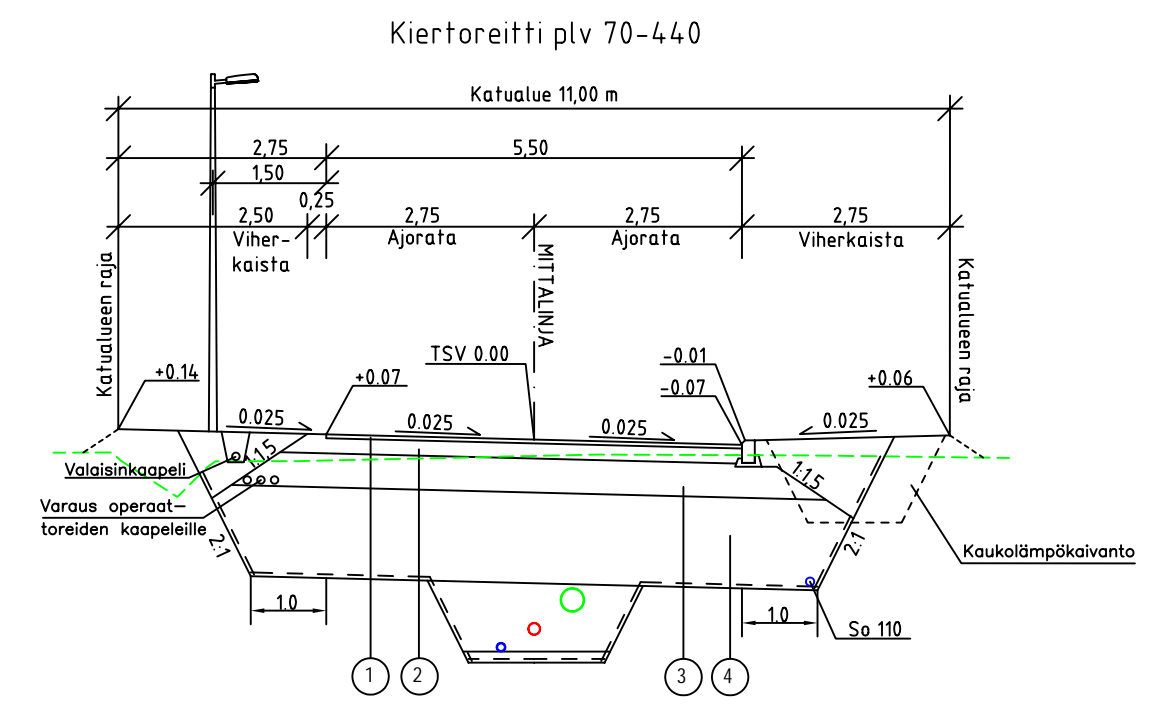
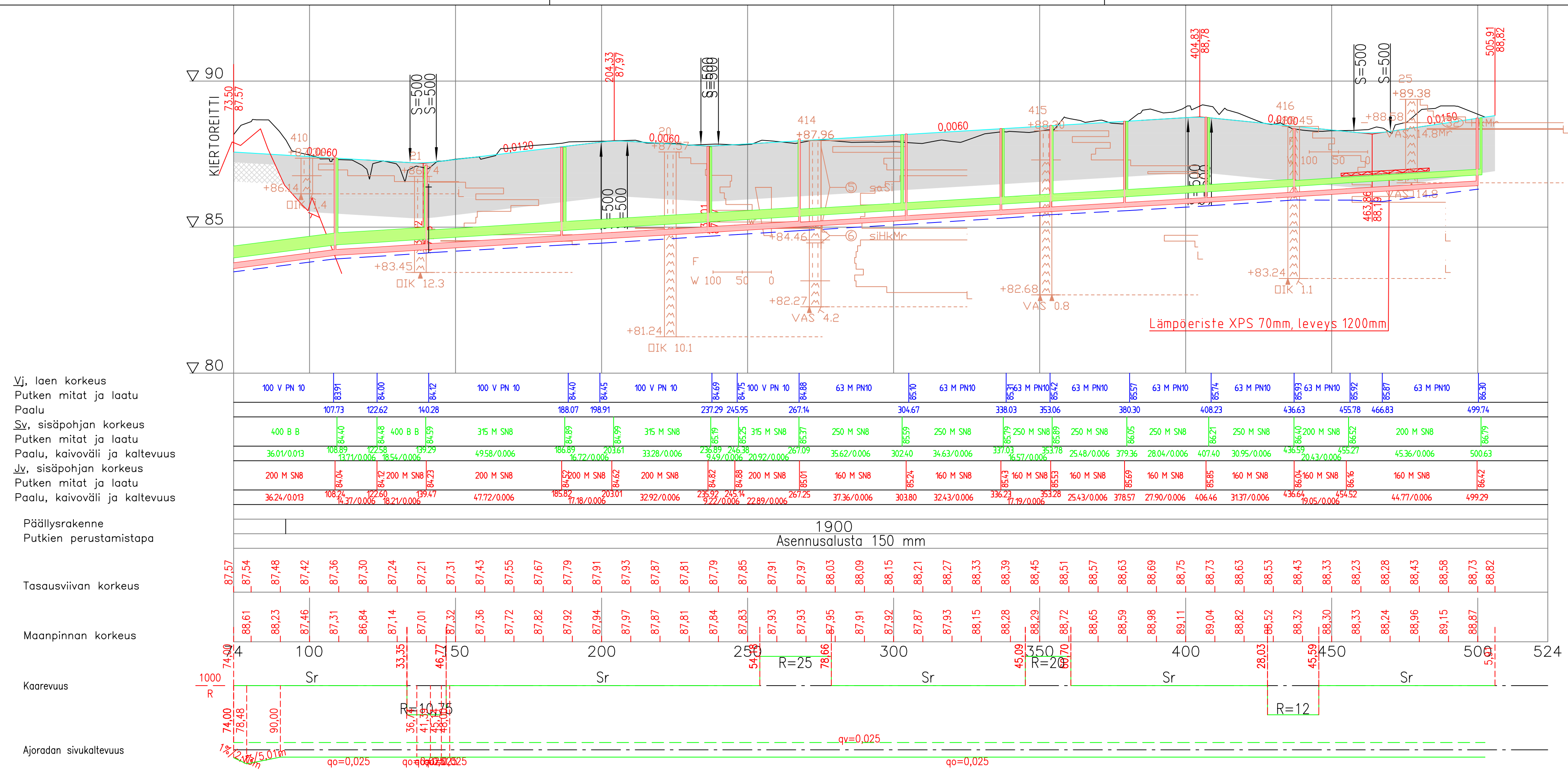
RAMBOLL 1510024749-206
Piiirustusnumero

Ramboll Finland Oy
Länsikatu 15
80110 JOENSUU
puh. 020 755 611

**KAUPUNKIRAKENNEYKSIKKÖ
YHDYSKUNTATEKNIikka**

Päiväys	31.8.2016	Mittakaavat	1:500
Suunnittelija		Kadunpitopäätös	
Hyväksyjät		Päätökset	
Suunnata	2.6	Piir.no	Osa no
			Vuosi
			M

Mikko Ruokolainen Tuomas Turunen



PÄÄLLYSRAKENNETAULUKKO AJORATA

NRO	RAKENNEKERROKSET	MATERIAALI	PAKSUUS mm	MATER. E-MOD.	KANTAVUUS VAATIMUS MN/m2
1	Päällyste	Ab 16	50	2500	209
2	Kantava kerros	SrM 0/56	200	250	169
3	Jakava kerros	Sr 0/150	450	200	122
4	Suodatinkerros	Hk	1200	50	45
YHTEENSÄ			1900		

SUODATINKANGAS N2 ASENNETAAN PAALUVÄLILLE 110-350

JOENSUU KAUPUNKIRAKENNEYKSIKKÖ YHDYSKUNTATEKNIikka

24. KARHUNMÄKI
Kiertoreitti plv 70-505

Rakennussuunnitelma
Pituusleikkaus ja tyyppipoikkileikkaus

Koordinaattijärjestelmät: ETRS-GK30 ja NZ2000

Päiväys	31.8.2016	Mittakaavat	1:1000 / 1:100
Suunnittelija		Kadunpitäjä	Kadunpitäjä
Hyväksyjät		Päätökset	

Suunnitelma: 3.6
Pir.no: 3.6
Osa no: Vuosi: M

RAMBOLL Ramboll Finland Oy
Länsikatu 15
80110 JOENSUU
puh. 020 755 611

Mikko Ruokolainen Tuomas Turunen

1510024749-306
Päiväysnumero