

- MERKINNÄT**
- Suunniteltu jätevesiviemäri, tarkastuskaivo (J)
  - Suunniteltu sadevesiviemäri, tarkastuskaivo (S)
  - Suunniteltu sadevesiviemäri, sadevesikaivo, rittiläkansi (SR)
  - Suunniteltu vesijohto, sulkuventtiili
  - Suunniteltu salaaja, tarkastusputki (Sotp)
  - Rakennettu vesihuoltolinja
  - Purettava rakenne
  - Poistettava puu
  - Suunniteltu valaisin
  - Tontinrajakorkeus (nykyinen maanpinta)
  - Tontinrajakorkeus (suunniteltu maanpinta)
  - Suunniteltu katu, asfalttipäällyste, reunatuki
  - Suunniteltu jk+pp-tie, asfalttipäällyste
  - Suunniteltu jk+pp-tie, kivituhkapaällyste
  - Betonikiveys
  - Nurmetus
  - Kuorikate

**JOENSUU**

24. Karhunkaari  
KARAKATU JA  
KARAKUJA

Rakennussuunnitelma  
Suunnitelmakartta

Koordinaattijärjestelmät: ETRS-GK30 ja N2000

**RAMBOLL**  
Ramboll Finland Oy  
Lansikatu 15  
80110 JOENSUU  
puh. 020 755 611

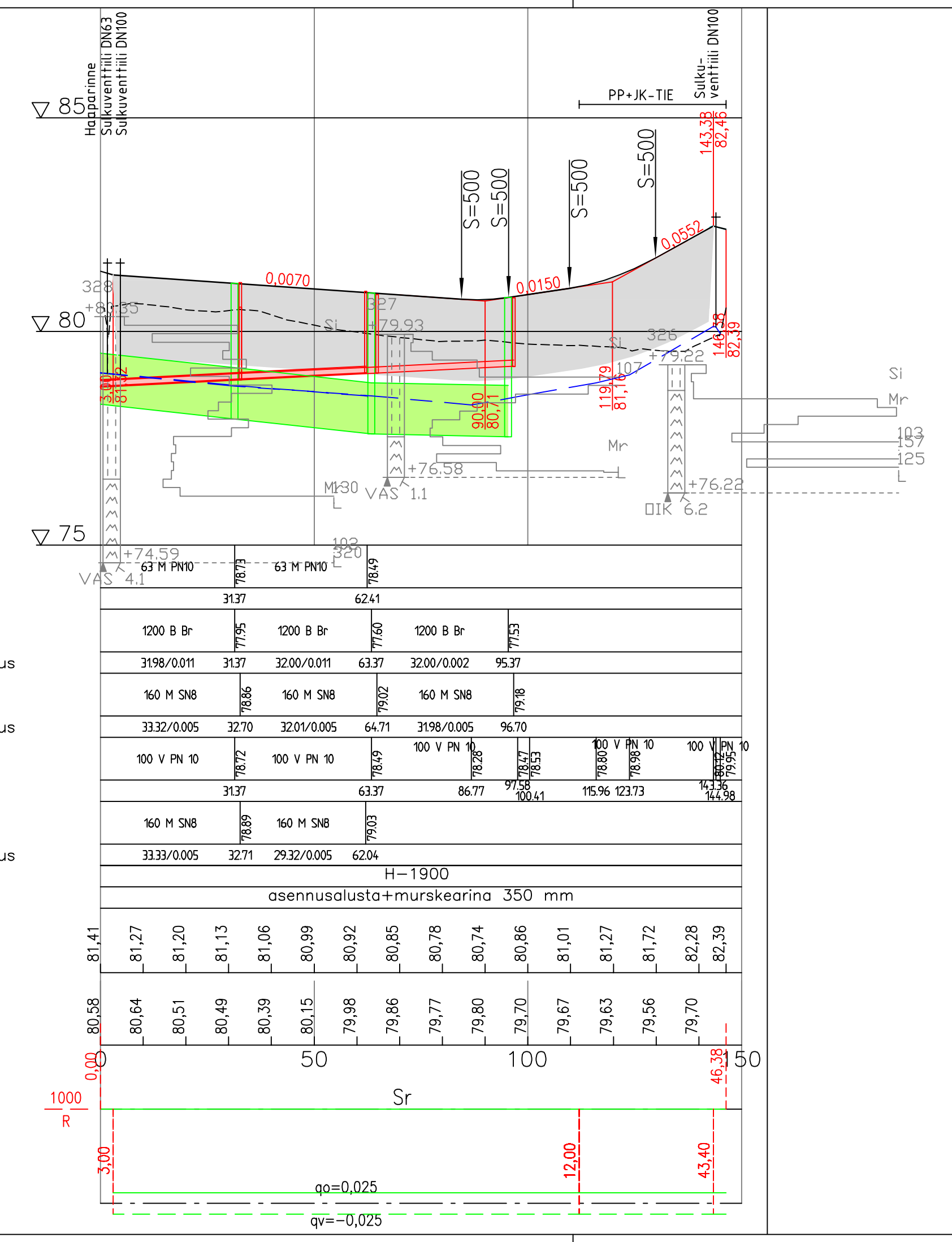
1510031677-209  
Pirustusnumero

KAUPUNKIRAKENNEYKSIKKÖ  
YHDYSKUNTATEKNIikka

|                      |                      |
|----------------------|----------------------|
| Päiväys<br>30.9.2017 | Mittakaavat<br>1:500 |
| Suunnittelija        | Kadunpitopaatos      |
| Hyväksyjät           | Päärokket            |
| Suunnitelma          | Piir.no              |
| Osa no               | Vuosi                |
| M                    |                      |

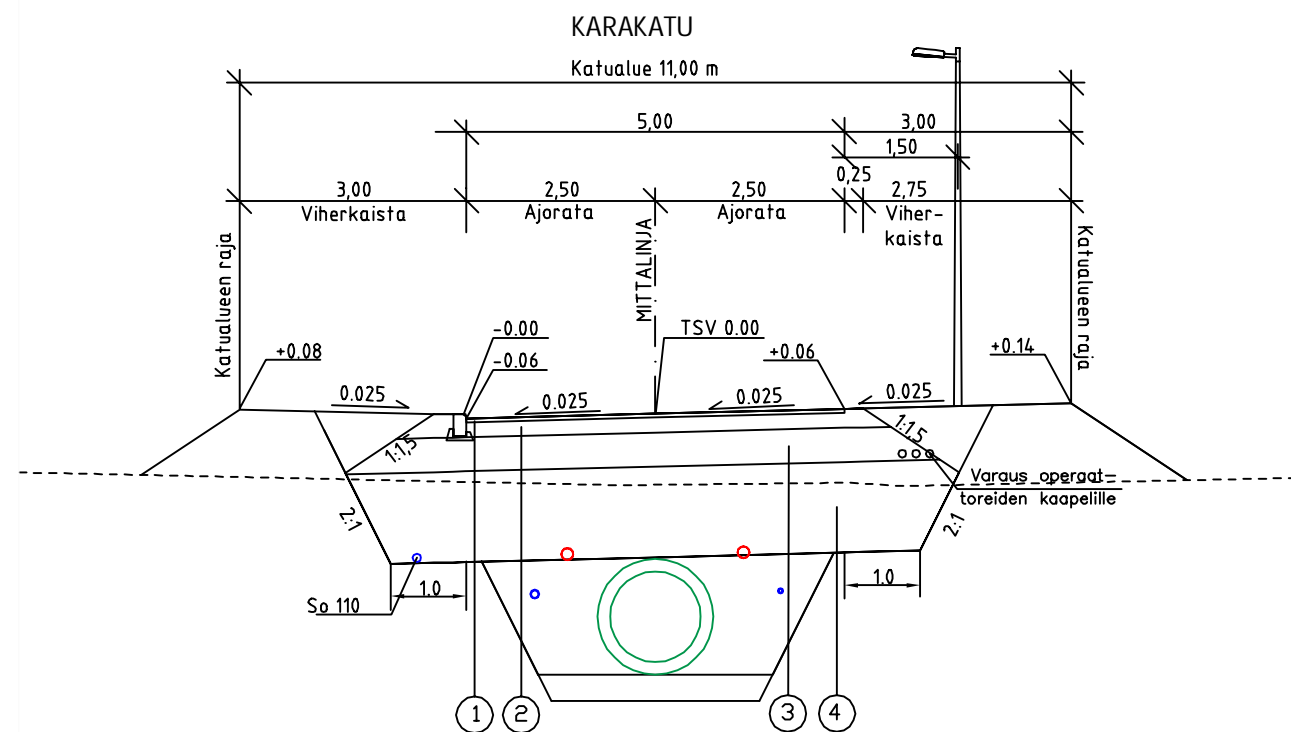
Mikko Ruokolainen Juha Ronkainen





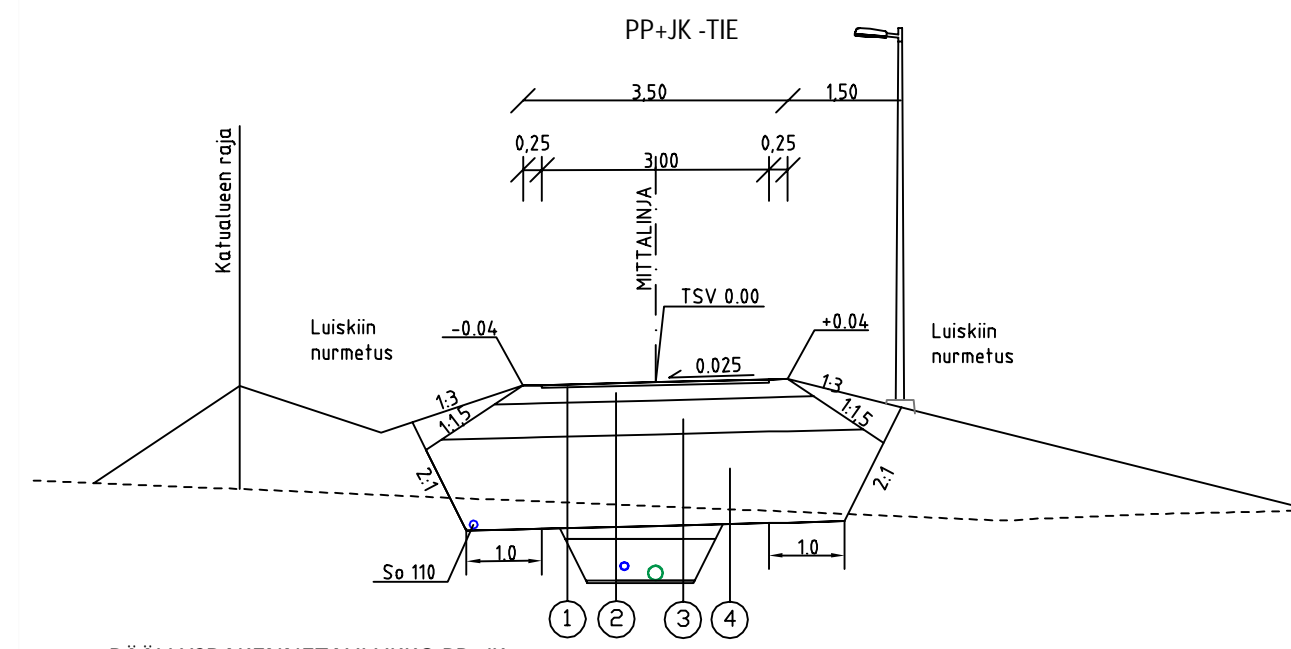
Vj, laen korkeus  
 Putken mitat ja laatu  
 Paalu  
 Sv, sisäpohjan korkeus  
 Putken mitat ja laatu  
 Paalu, kaivoväli ja kaltevuus  
 Vj\_2, sisäpohjan korkeus  
 Putken mitat ja laatu  
 Paalu, kaivoväli ja kaltevuus  
 Vj\_2, laen korkeus  
 Putken mitat ja laatu  
 Paalu  
 Sv, sisäpohjan korkeus  
 Putken mitat ja laatu  
 Paalu, kaivoväli ja kaltevuus  
 Päällysrakenne  
 Putkien perustamistapa

Tasausviivan korkeus  
 Maanpinnan korkeus  
 Kaarevuus  
 Ajoradan sivukaltevuus



PÄÄLLYSRAKENNETAULUKKO AJORATA

| NRO | RAKENNEKERROKSET | MATERIAALI | PAKSUUS mm | MATER. E-MOD. | KANTAVUUS VAATIMUS MN/m2 |
|-----|------------------|------------|------------|---------------|--------------------------|
| 1   | Päällyste        | Ab 16      | 50         | 2500          | 220                      |
| 2   | Kantava kerros   | SrM 0/56   | 200        | 250           | 180                      |
| 3   | Jakava kerros    | Sr 0/150   | 450        | 200           | 135                      |
| 4   | Suodatinkerros   | Hk         | 1200       | 70            | 60                       |
|     | Suodatinkangas   | N2         |            |               |                          |
|     | YHTEENSÄ         |            | 1900       |               |                          |



PÄÄLLYSRAKENNETAULUKKO PP+JK

| NRO | RAKENNEKERROKSET | MATERIAALI | PAKSUUS mm | MATER. E-MOD. | KANTAVUUS VAATIMUS MN/m2 |
|-----|------------------|------------|------------|---------------|--------------------------|
| 1   | Päällyste        | Ab 11      | 40         | 2500          | 205                      |
| 2   | Kantava kerros   | SrM 0/32   | 200        | 250           | 180                      |
| 3   | Jakava kerros    | Sr 0/150   | 450        | 200           | 135                      |
| 4   | Suodatinkerros   | Hk         | 1210       | 70            | 60                       |
|     | Suodatinkangas   | N2         |            |               |                          |
|     | YHTEENSÄ         |            | 1900       |               |                          |

Katualueella olevat puut poistetaan.

24. Karhunmäki  
KARAKATU

Rakennussuunnitelma  
Pituusleikkaus ja tyypipoikkileikkaus

Koordinaattijärjestelmä: ETRS-GK30 ja N2000

**RAMBOLL**  
1510031677-312  
Piiirustusnumero

Ramboll Finland Oy  
Länsikatu 15  
80110 JOENSUU  
puh. 020 755 611

KAUPUNKIRAKENNEKSIKKÖ  
YHDYSKUNTATEKNIikka

|               |           |                 |                     |
|---------------|-----------|-----------------|---------------------|
| Paivays       | 30.9.2017 | Mittakaavat     | 1:1000/1:100, 1:100 |
| Suunnittelija |           | Kadunpitopaatos |                     |
| Hyvaksyajat   |           | Paatokset       |                     |
| Suunnata      | Piir.no   | Osa no          | Vuosi               |

Mikko Ruokolainen Juha Ronkainen

Vj, laen korkeus  
Putken mitat ja laatu  
Paalu

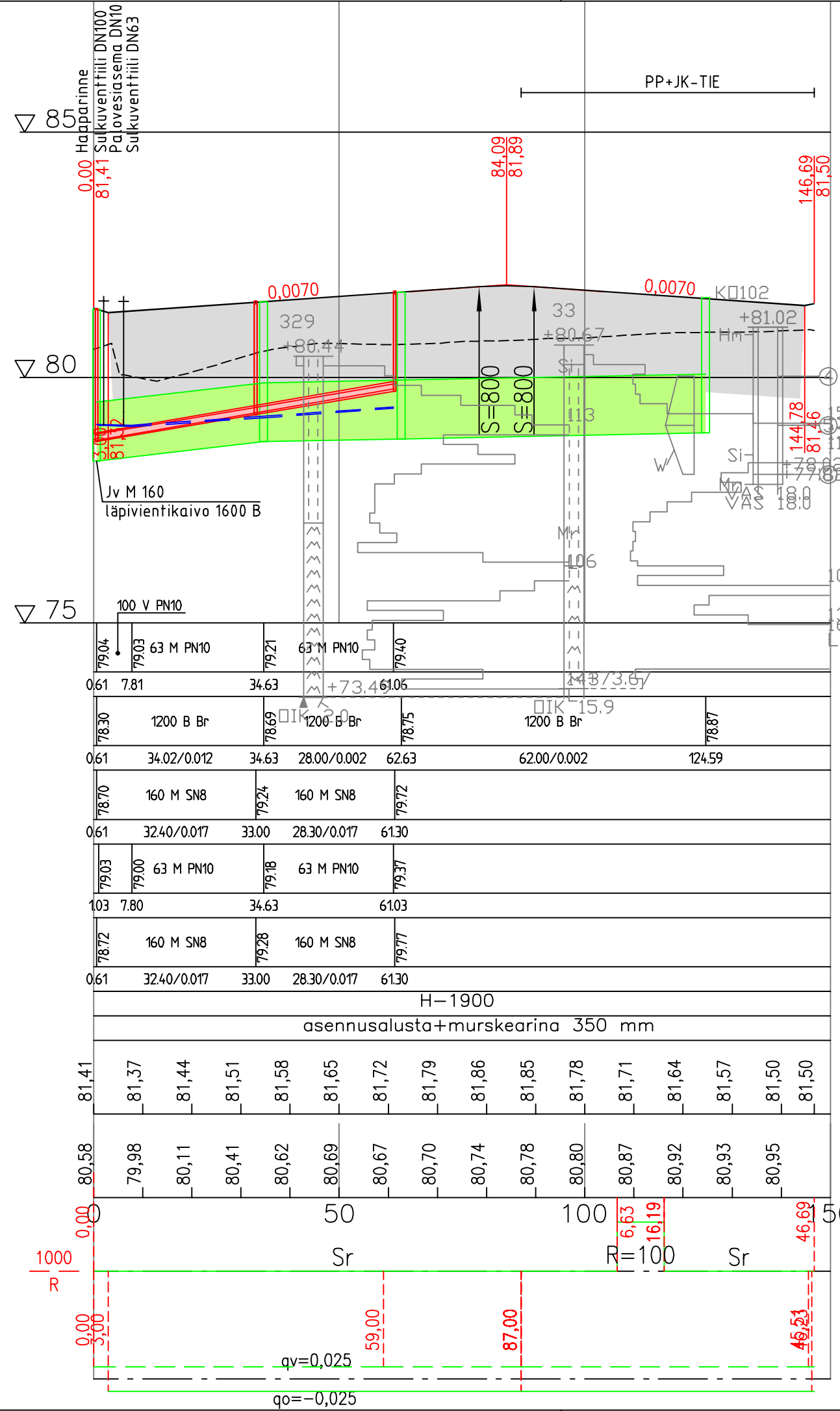
Sv, sisäpohjan korkeus  
Putken mitat ja laatu  
Paalu, kaivoväli ja kaltevuus

Jv\_2, sisäpohjan korkeus  
Putken mitat ja laatu  
Paalu, kaivoväli ja kaltevuus

Vj\_2, laen korkeus  
Putken mitat ja laatu  
Paalu

Jv, sisäpohjan korkeus  
Putken mitat ja laatu  
Paalu, kaivoväli ja kaltevuus

Päällysrakenne  
Putkien perustamistapa



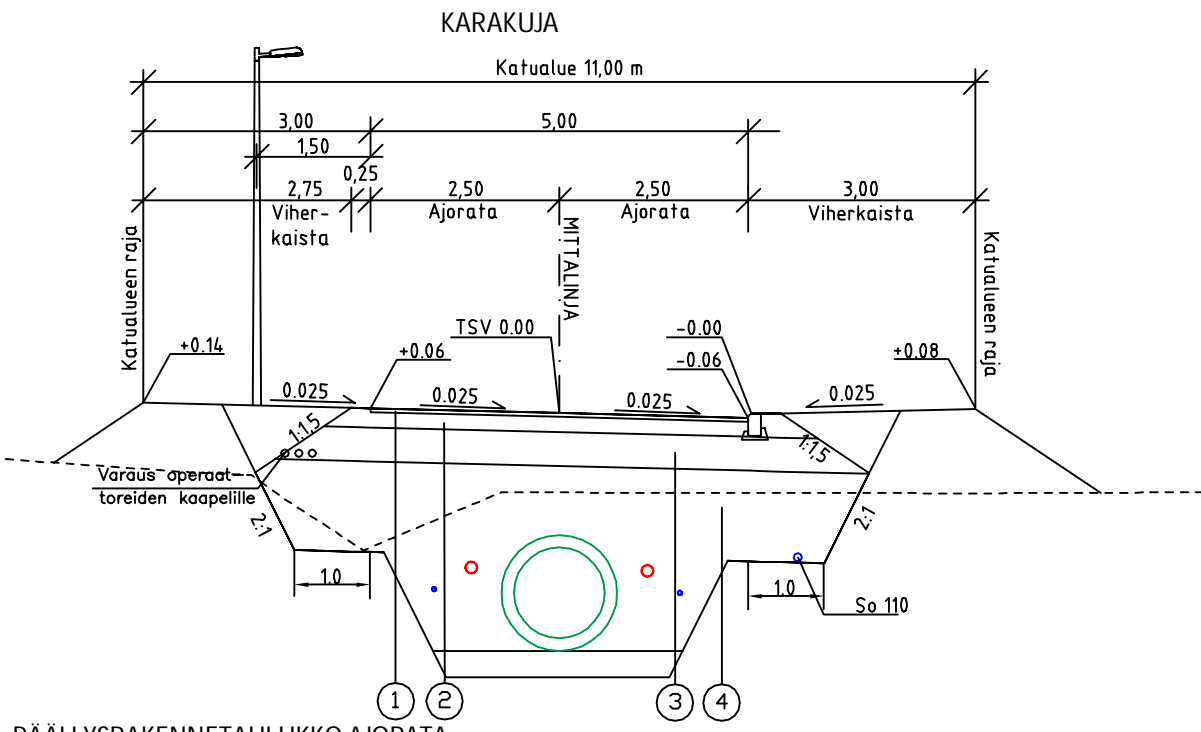
Hm  
Si  
Mr

Tasausviivan korkeus

Maanpinnan korkeus

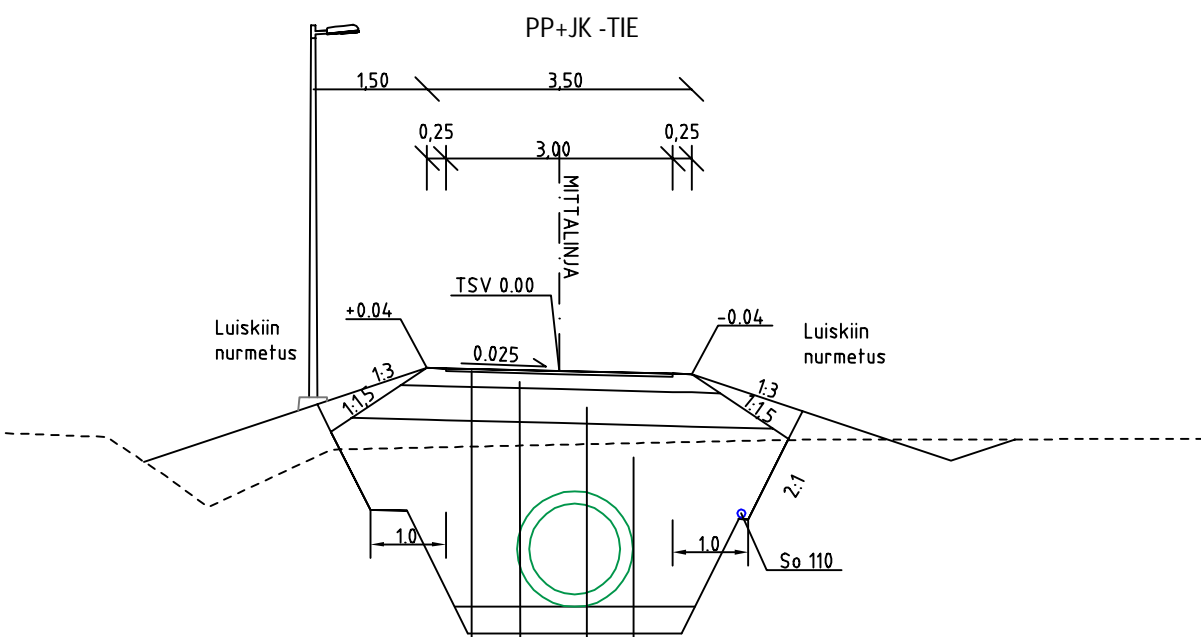
Kaarevuus

Ajoradan sivukaltevuus



PÄÄLLYSRAKENNETAULUKKO AJORATA

| NRO            | RAKENNEKERROKSET | MATERIAALI | PAKSIUS mm | MATER. E-MOD. | KANTAVUUS VAATIMUS MN/m2 |
|----------------|------------------|------------|------------|---------------|--------------------------|
| 1              | Päällyste        | Ab 16      | 50         | 2500          | 220                      |
| 2              | Kantava kerros   | SrM 0/56   | 200        | 250           | 180                      |
| 3              | Jakava kerros    | Sr 0/150   | 450        | 200           | 135                      |
| 4              | Suodatinkerros   | Hk         | 1200       | 70            | 60                       |
| Suodatinkangas |                  |            |            |               | N2                       |
| YHTEENSÄ       |                  |            |            |               | 1900                     |



PÄÄLLYSRAKENNETAULUKKO PP+JK

| NRO            | RAKENNEKERROKSET | MATERIAALI | PAKSIUS mm | MATER. E-MOD. | KANTAVUUS VAATIMUS MN/m2 |
|----------------|------------------|------------|------------|---------------|--------------------------|
| 1              | Päällyste        | Ab 11      | 40         | 2500          | 205                      |
| 2              | Kantava kerros   | SrM 0/32   | 200        | 250           | 180                      |
| 3              | Jakava kerros    | Sr 0/150   | 450        | 200           | 135                      |
| 4              | Suodatinkerros   | Hk         | 1210       | 70            | 60                       |
| Suodatinkangas |                  |            |            |               | N2                       |
| YHTEENSÄ       |                  |            |            |               | 1900                     |

Katualueella olevat puut poistetaan.



KAUPUNKIRAKENNEYKSIKKÖ  
YHDYSKUNTATEKNIikka

24. Karhunmäki  
KARAKUJA

Rakennussuunnitelma  
Pituusleikkaus ja tyypipoikkileikkaus

Koordinaattijärjestelmä: ETRS-GK30 ja N2000

**RAMBOLL**  
1510031677-313  
Piiirustusnumero

Ramboll Finland Oy  
Länsikatu 15  
80110 JOENSUU  
puh. 020 755 611

| Paivays       | Mittakaavat         |        |       |   |
|---------------|---------------------|--------|-------|---|
| 30.9.2017     | 1:1000/1:100, 1:100 |        |       |   |
| Suunnittelija | Kadunpitoapäätös    |        |       |   |
|               |                     |        |       |   |
| Hyväksyjät    | Päätökset           |        |       |   |
|               |                     |        |       |   |
| Suunnata      | Piir.no             | Osa.no | Vuosi | M |

Mikko Ruokolainen Juha Ronkainen