

MERKINNÄT

	J6 89.04 86.40	Suunniteltu jätevesiviemäri, tarkastuskaivo (J)		+84.80	Tontinrajakorkeus (nykyinen maanpinta)
	S6 90.05 86.70	Suunniteltu sadevesiviemäri, tarkastuskaivo (S)		+84.80	Tontinrajakorkeus (suunniteltu maanpinta)
	SR9 90.05 86.70	Suunniteltu sadevesiviemäri, sadevesikaivo, rittiläkansi (SR)			Suunniteltu katu, asfalttipäällyste, reunatuki
		Suunniteltu vesijohto, sulkuventtiili			Suunniteltu jk+pp-tie, asfalttipäällyste
		Suunniteltu salaaja, tarkastusputki (Sotp)			Suunniteltu jk+pp-tie, kivituhkapäällyste
		Rakennettu vesihuoltolinja			Betonikiveys
		Puretava rakenne			Nurmetus
		Poistettava puu			Kuorikate
		Suunniteltu valaisin			

JOENSUU

24. Karhunmäki
HAHLOKATU JA
HAHLOKUJA

Rakennussuunnitelma
Suunnitelmakartta

Koordinaattijärjestelmät: ETRS-GK30 ja N2000

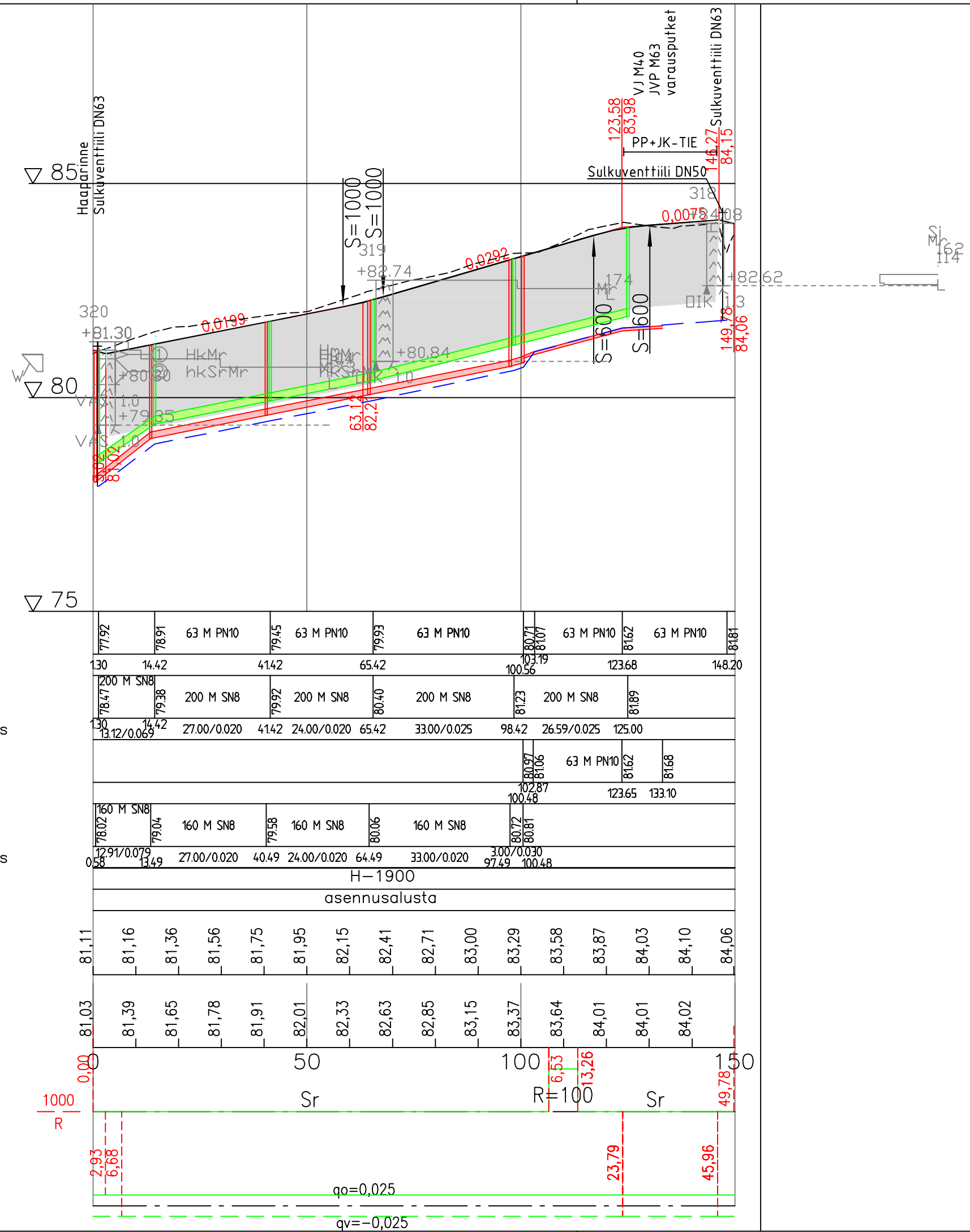
RAMBOLL
Ramboll Finland Oy
Lanskatu 15
80110 JOENSUU
puh. 020 755 611

1510031677-207
Pirustusnumero

KAUPUNKIRAKENNEYKSIKKÖ
YHDYSKUNTATEKNIikka

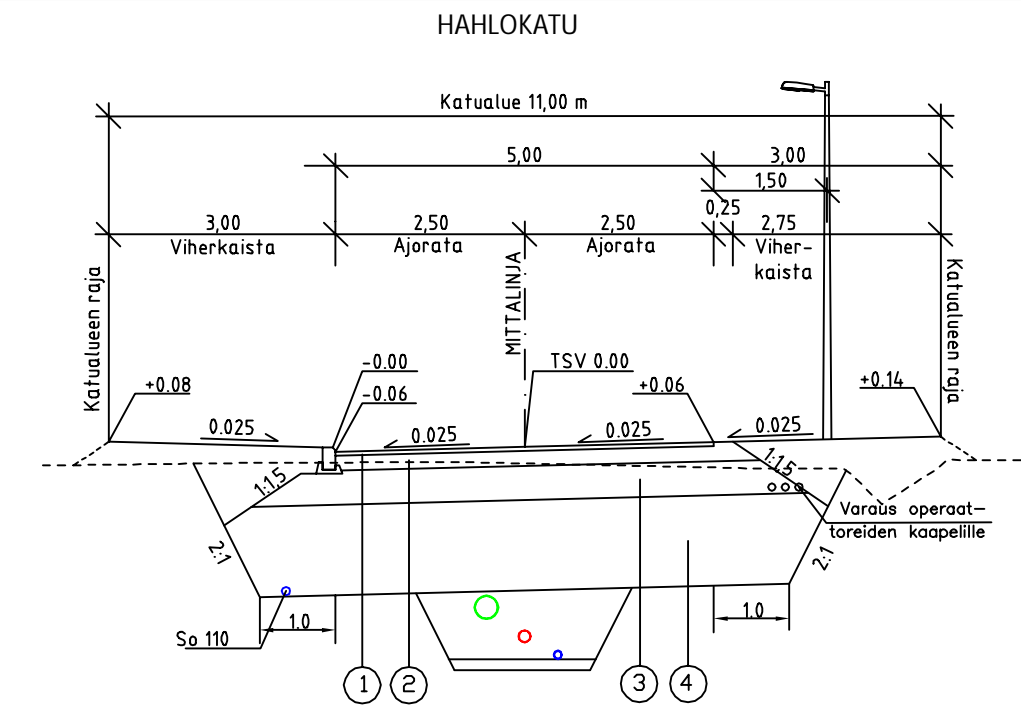
Päiväys	30.9.2017	Mittakaavat	1:500
Suunnittelija		Kadunpitopaatos	
Hyväksyjät		Päätökset	
Suunnala		Piir.no	
Osa no		Vuosi	
M			

Mikko Ruokolainen Juha Ronkainen



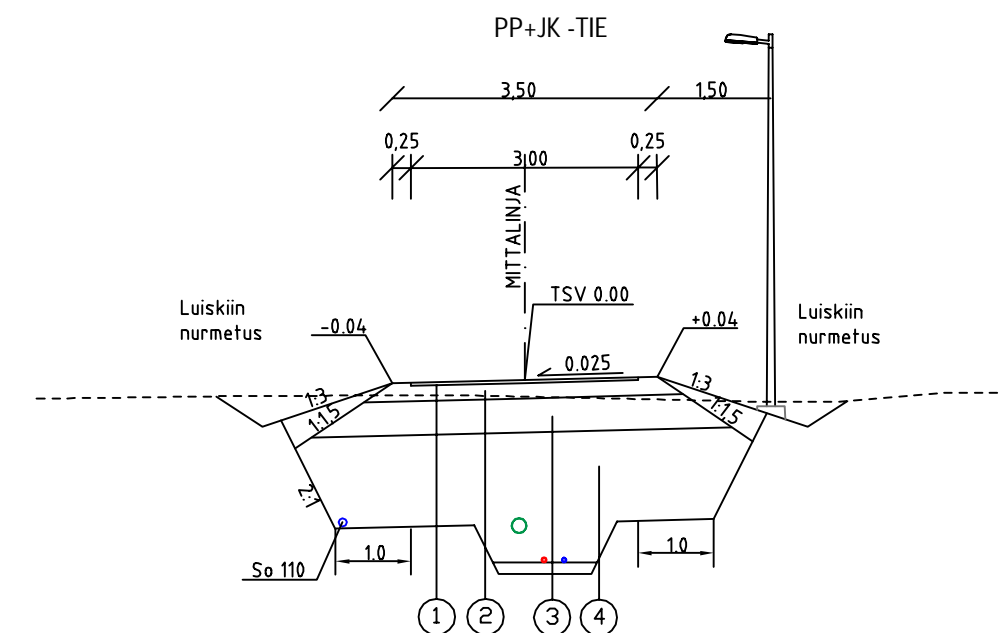
V_j, laen korkeus
Putken mitat ja laatu
Paalu
S_v, sisäpohjan korkeus
Putken mitat ja laatu
Paalu, kaivoväli ja kaltevuus
J_v, laen korkeus
Putken mitat ja laatu
Paalu
J_v, sisäpohjan korkeus
Putken mitat ja laatu
Paalu, kaivoväli ja kaltevuus
Päällysrakenne
Putkien perustamistapa

Tasausviivan korkeus
Maanpinnan korkeus
Kaarevuus
Ajoradan sivukaltevuus



PÄÄLLYSRAKENNETAULUKKO AJORATA

NRO	RAKENNEKERROKSET	MATERIAALI	PAKSUUS mm	MATER. E-MOD.	KANTAVUUS VAATIMUS MN/m ²
1	Päällyste	Ab 16	50	2500	220
2	Kantava kerros	SrM 0/56	200	250	180
3	Jakava kerros	Sr 0/150	450	200	135
4	Suodatinkerros	Hk	1200	70	60
YHTEENSÄ					



PÄÄLLYSRAKENNETAULUKKO PP+JK

NRO	RAKENNEKERROKSET	MATERIAALI	PAKSUUS mm	MATER. E-MOD.	KANTAVUUS VAATIMUS MN/m ²
1	Päällyste	Ab 11	40	2500	205
2	Kantava kerros	SrM 0/32	200	250	180
3	Jakava kerros	Sr 0/150	450	200	135
4	Suodatinkerros	Hk	1210	70	60
YHTEENSÄ					

Katualueella olevat puut poistetaan.



KAUPUNKIRAKENNEYKSIKKÖ
YHDYSKUNTATEKNIikka

24. Karhunmäki
HAHLOKATU

Päiväys: 30.9.2017
Suunnittelija: Kadunpitoapäätös

Hyväksyjät: Päätökset

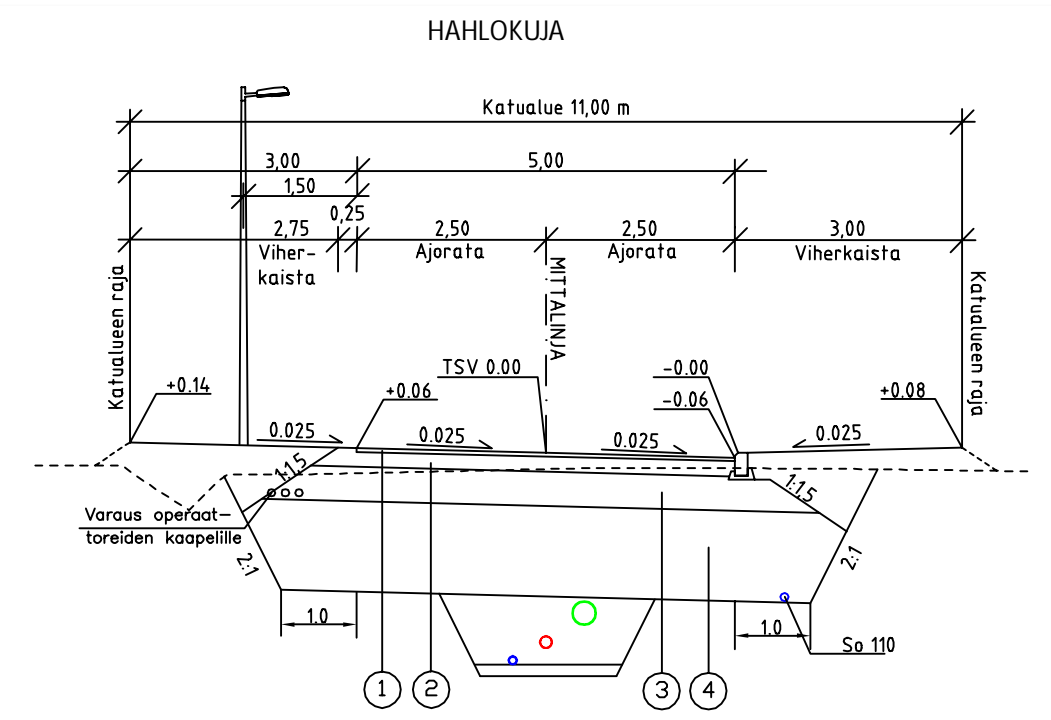
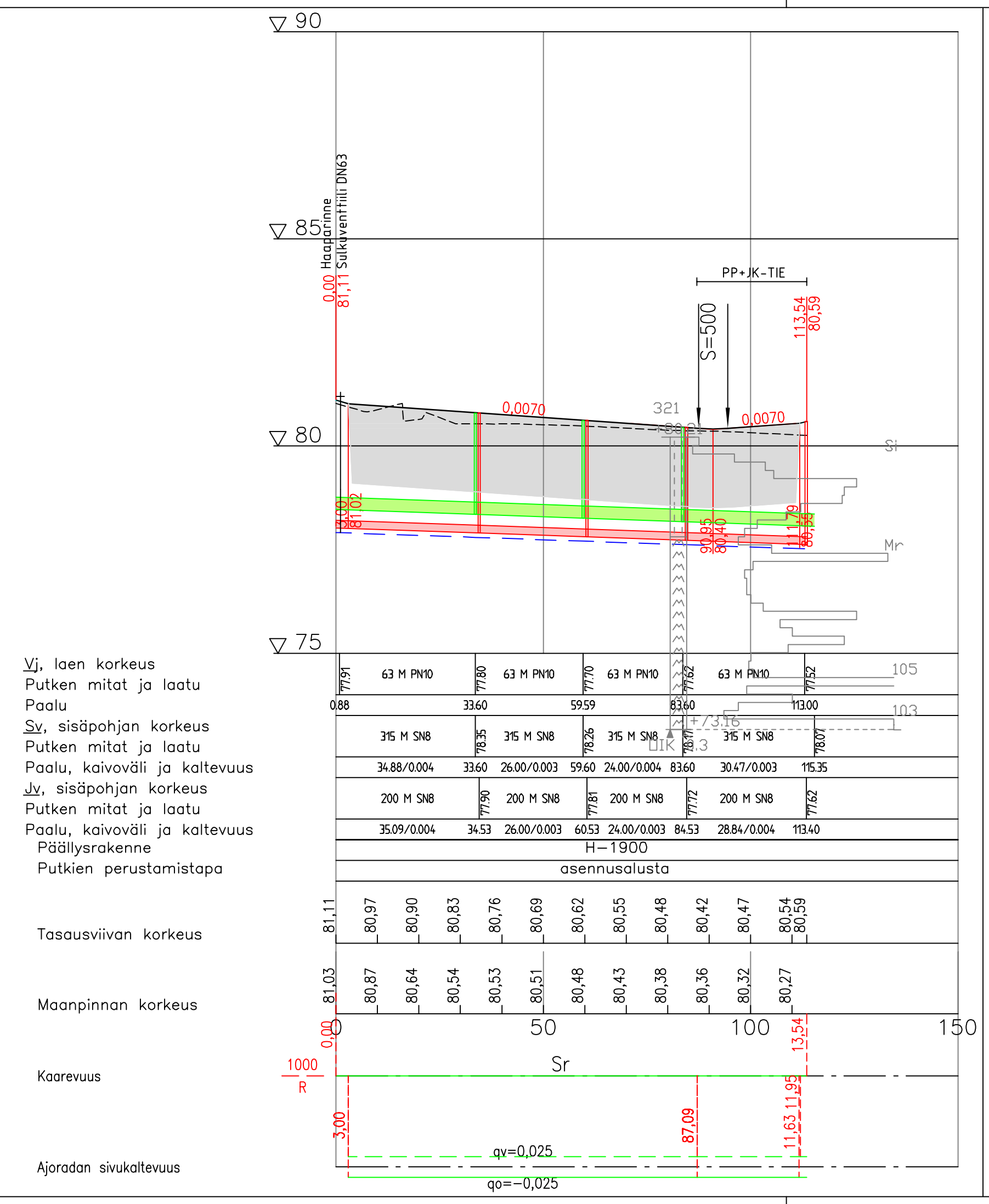
Rakennussuunnitelma
Pituusleikkaus ja typpipoikkileikkaus

Koordinaattijärjestelmät: ETRS-GK30 ja N2000

RAMBOLL
1510031677-308
Piiirustusnumero

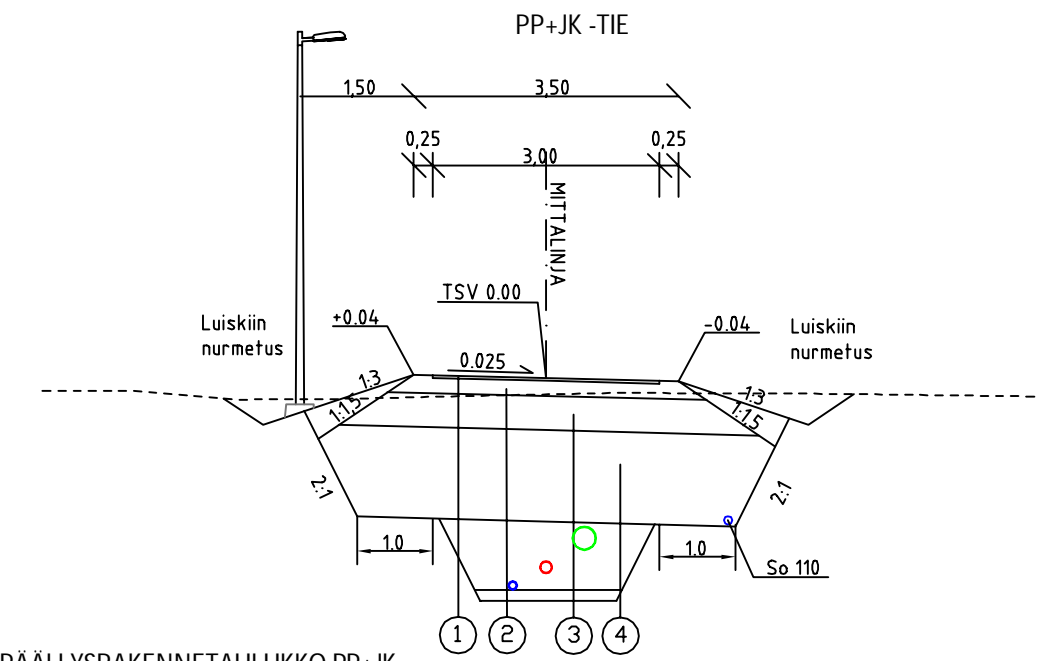
Ramboll Finland Oy
Länsikatu 15
80110 JOENSUU
puh. 020 755 611

Mikko Ruokolainen Juha Ronkainen



PÄÄLLYSRAKENNETAULUKKO AJORATA

NRO	RAKENNEKERROKSET	MATERIAALI	PAKSUUS mm	MATER. E-MOD.	KANTAVUUS VAATIMUS MN/m2
1	Päällyste	Ab 16	50	2500	220
2	Kantava kerros	SrM 0/56	200	250	180
3	Jakava kerros	Sr 0/150	450	200	135
4	Suodatinkerros	Hk	1200	70	60
	Suodatinkangas	N2			
YHTEENSÄ			1900		



PÄÄLLYSRAKENNETAULUKKO PP+JK

NRO	RAKENNEKERROKSET	MATERIAALI	PAKSUUS mm	MATER. E-MOD.	KANTAVUUS VAATIMUS MN/m2
1	Päällyste	Ab 11	40	2500	205
2	Kantava kerros	SrM 0/32	200	250	180
3	Jakava kerros	Sr 0/150	450	200	135
4	Suodatinkerros	Hk	1210	70	60
	Suodatinkangas	N2			
YHTEENSÄ			1900		

Katualueella olevat puut poistetaan.

JOENSUU

KAUPUNKIRAKENNEYKSIKKÖ
YHDYSKUNTATEKNIikka

24. Karhunmäki
HAHLOKUJA

Rakennussuunnitelma
Pituusleikkaus ja typpipoikkileikkaus

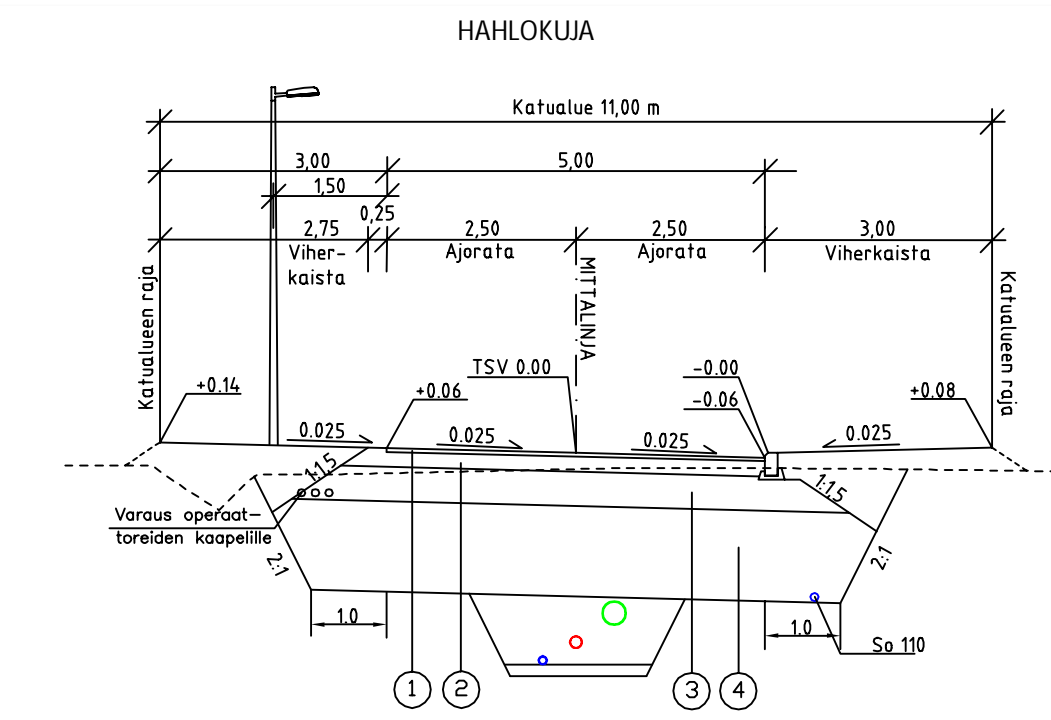
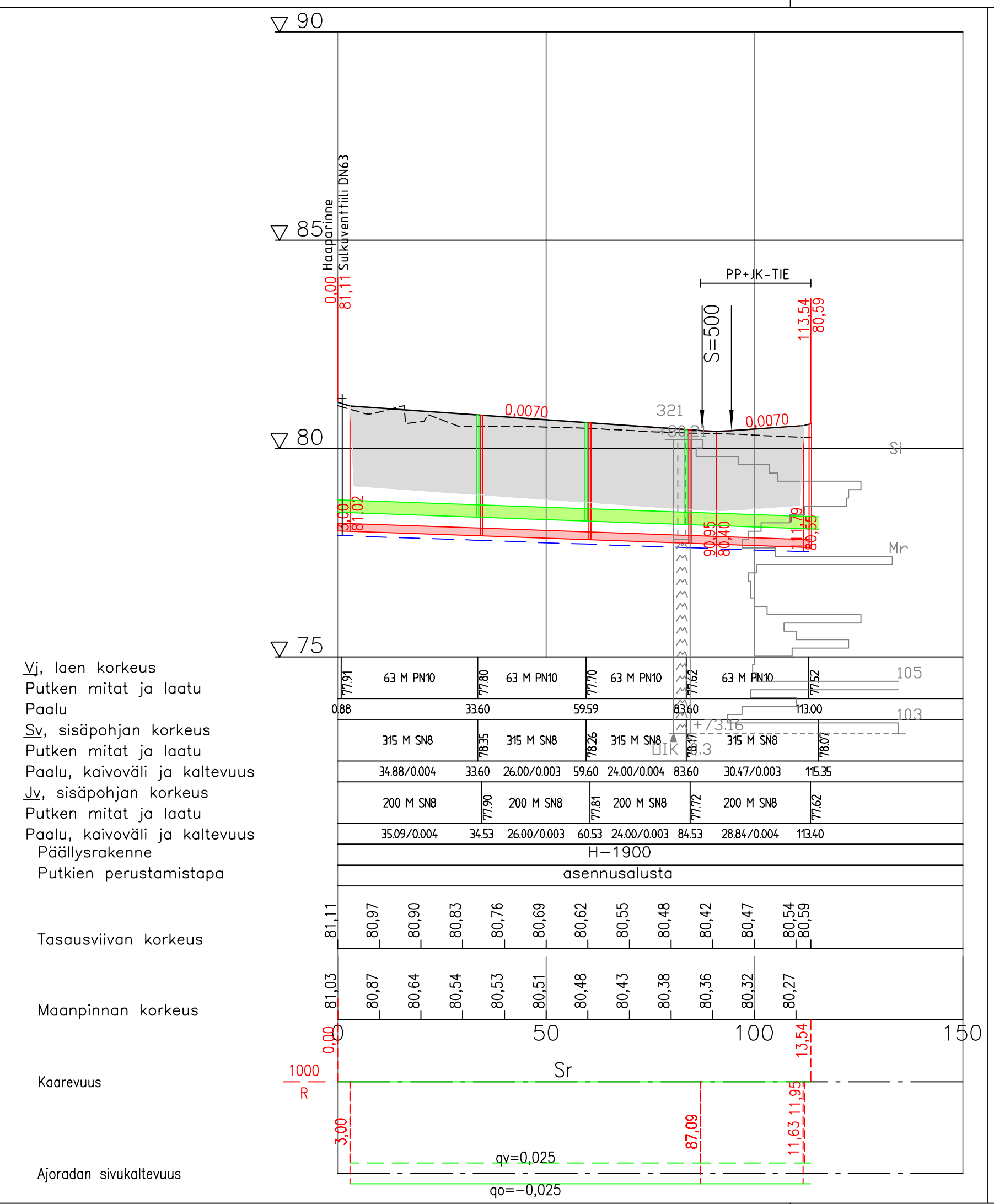
Paivays	30.9.2017	Mittakaavat	1:1000/1:100, 1:100
Suunnittelija		Kadunpitoapäätös	
Hyväksyjät		Päätökset	
Suunnata	Piir.no	Osa no	Vuosi

Koordinaattijärjestelmät: ETRS-GK30 ja NZ000

RAMBOLL
1510031677-309
Piiirustusnumero

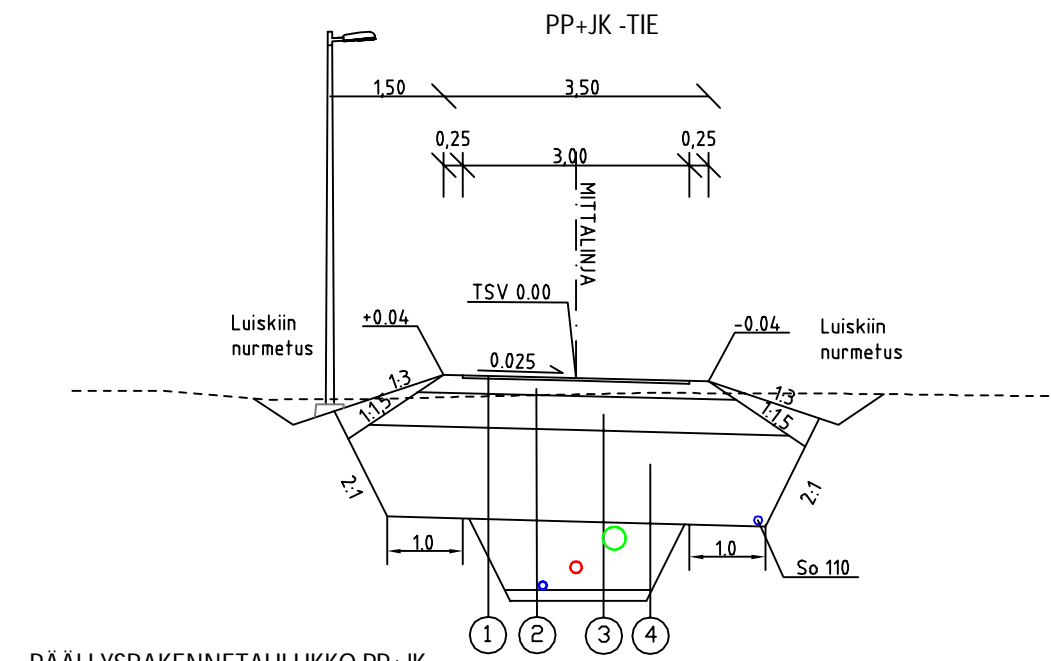
Ramboll Finland Oy
Länsikatu 15
80110 JOENSUU
puh. 020 755 611

Mikko Ruokolainen Juha Ronkainen



PÄÄLLYSRAKENNETAULUKKO AJORATA

NRO	RAKENNEKERROKSET	MATERIAALI	PAKSUUS mm	MATER. E-MOD.	KANTAVUUS VAATIMUS MN/m2
1	Päälyste	Ab 16	50	2500	220
2	Kantava kerros	SrM 0/56	200	250	180
3	Jakava kerros	Sr 0/150	450	200	135
4	Suodatinkerros	Hk	1200	70	60
	Suodatinkangas	N2			
YHTEENSÄ			1900		



PÄÄLLYSRAKENNETAULUKKO PP+JK

NRO	RAKENNEKERROKSET	MATERIAALI	PAKSUUS mm	MATER. E-MOD.	KANTAVUUS VAATIMUS MN/m2
1	Päälyste	Ab 11	40	2500	205
2	Kantava kerros	SrM 0/32	200	250	180
3	Jakava kerros	Sr 0/150	450	200	135
4	Suodatinkerros	Hk	1210	70	60
	Suodatinkangas	N2			
YHTEENSÄ			1900		

Katualueella olevat puut poistetaan.

KAUPUNKIRAKENNEYKSIKKÖ YHDYSKUNTATEKNIikka

Paivays 30.9.2017
Suunnittelija Kadunpitopaatos
Hyväksyjät Päätökset

Suunnata Piir.no Osa no Vuosi M

24. Karhunmäki
HAHLOKUJA

Rakennussuunnitelma
Pituusleikkaus ja tyypipoikkileikkaus

Koordinaattijärjestelmät: ETRS-GK30 ja N2000

Ramboll Finland Oy
Länsikatu 15
80110 JOENSUU
puh. 020 755 611

1510031677-309
Piiirustusnumero

Mikko Ruokolainen

Juha Ronkainen