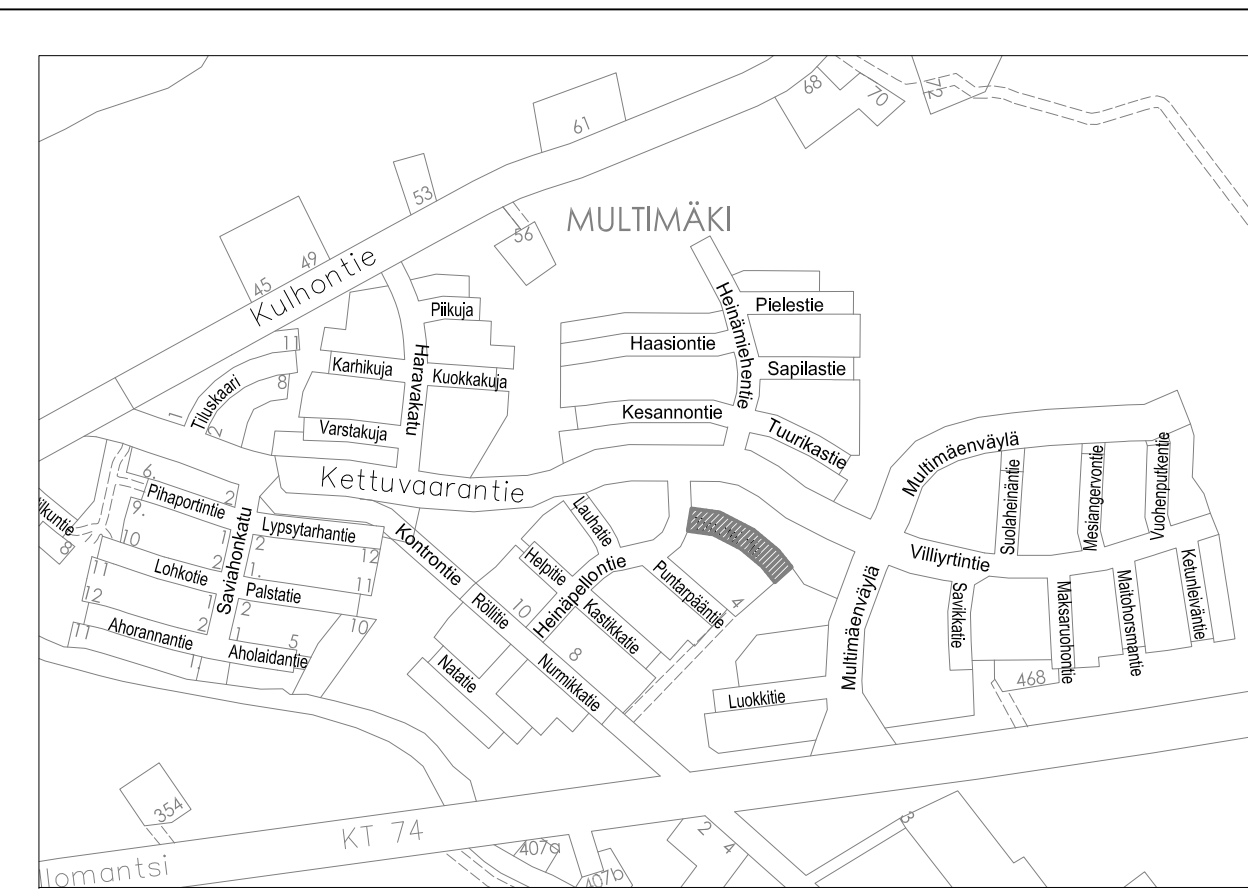


- MERKINNÄT:**
- ASFALTOITAVA LIIKENNEVÄYLÄ
 - ASFALTOITAVA JK+PP- VÄYLÄ
 - MURSKEPINTAINEN JK+PP- VÄYLÄ
 - KATUKIVEYS, BETONI, HARMAA
 - KATUNURMETUS
 - KUORIKATE
 - REUNAKIVILINJA
 - +81.37
 - 101-129, 201-224
 - 301-306, 401-409, 501-508, 601-607, 701-706
 - 801-814
 - 901-913
 - ISTUTETTAVA KATUPUU
 - Jv 160 PVC/k-SNB
 - Sv 315 PVC/k-SNB
 - Vj 100 SG-PN10
 - Pv 160 PEH/h-PN10
- TONTIN NURKKAPESTEEN KORKO**
- LED-VALAISIN JA PYLVÄÄN POSITIONUMERO GREENLED S09 SIRIUS 20S 740 v1.3, 20W, PYLVÄS, A106SK (H=6m), JALUSTA, SJ-1,3 TAI VASTAAVA
 - LED-VALAISIN JA PYLVÄÄN POSITIONUMERO GREENLED 01 SIRIUS 40S 740 v1.2, 40W, PYLVÄS, A106SK (H=6m), JALUSTA, SJ-1,3 TAI VASTAAVA
 - LED-VALAISIN JA PYLVÄÄN POSITIONUMERO GREENLED S11 SIRIUS 65S 740 v1.3, 65W, PYLVÄS, B108SK (H=8m), JALUSTA, SJ-3 TAI VASTAAVA
 - LED-VALAISIN JA PYLVÄÄN POSITIONUMERO GREENLED L11 SIRIUS 182L 740 v1.2, 182W, PYLVÄS, P110B110K (H=10m), VARS=1m, JALUSTA, SJ-4/1500 TAI VASTAAVA
- JAKOKAAPPI**
- SUUNNITELTU JÄTEVESIEMÄRI: putkikoko, - materiaali kaivon numero, kannen ja vesijuoksun korkeus
 - SUUNNITELTU SADEVESIEMÄRI: putkikoko, - materiaali kaivon numero, kannen ja vesijuoksun korkeus
 - SUUNNITELTU VESIJOHTO: putkikoko, - materiaali sekä vesijohdon laitteet
 - SUUNNITELTU PAINEVIEMÄRI: putkikoko, - materiaali sekä paineviemärin laitteet



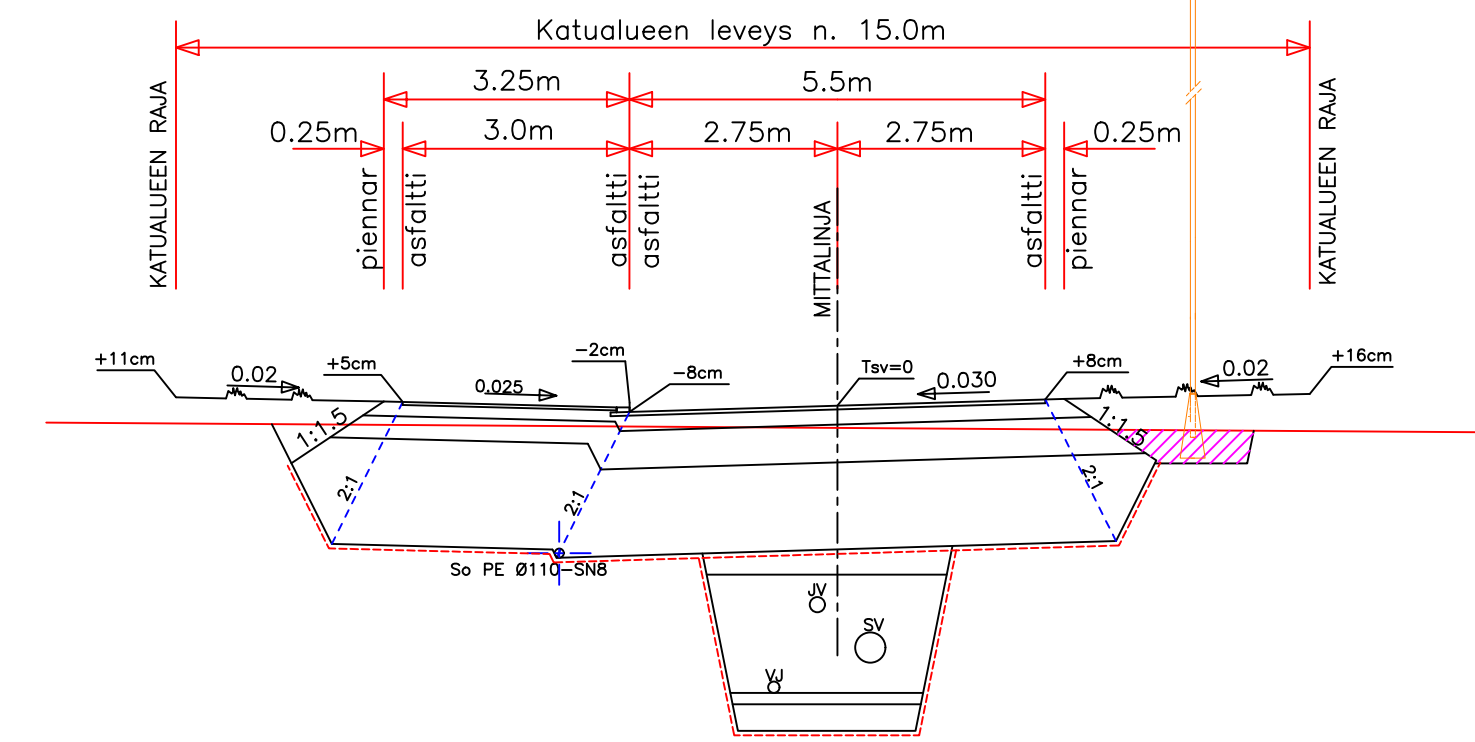
TONTTILIITYMÄT: omakotitonteille vesijohdot 40 PEM/h-PN10 putkesta, jätevesiviemärit 110 PVC/k-SNB putkesta ja sadevesiviemärit 110 PVC/k-SNB putkesta. AP-rivitalotonteille ja AKR-rivitalotonteille vesijohdot 63 PEH/h-PN10 putkesta, jätevesiviemärit 160 PVC/k-SNB putkesta ja sadevesiviemärit 200 PVC/k-SNB putkesta. Kaikki tonttijohdot ulotetaan 2m tontin puolelle. Vesijohdon tonttiliittyimiin asennetaan sulkuventtiilit.

		KAUPUNKIRAKENNEPALVELUT YHDYSKUNTATEKNIikka	
		Päiväys 31.08.2018	Mittakaavat 1:500
19. MULTIMÄKI TIMOTEINTIE		Suunnittelija	Kadunpitoapäätös
		Hyväksyjät	Päätökset
Rakennussuunnitelma Suunnitelmapöytä, katu- ja vesihuoltopiirustus		K	KAU44025-21_3
		Suunn.ala	Piir.n:o
Koordinaattijärjestelmät: ETRS-GK30 ja N2000		Osa n:o	18
		Vuosi	M
		Sitowise Oy Vesikuja 7 70600 Kuopio PL4000, 70601 Kuopio	
Projektipäällikkö	Suunnittelija	Työnumero	KAU44025
S.Pailamo	A.Elomaa		

KATULUOKKA 5F

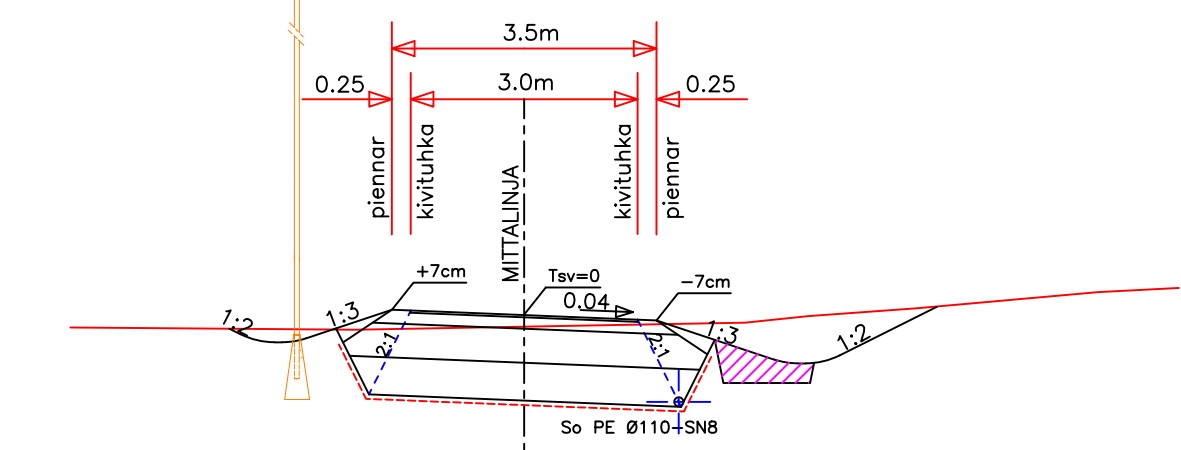
KATULUOKKA 6F

POIKKILEIKKAUS TIMOTEINTIE, 5.5/5.75 RK JA YHDISTETTY JK+PP- VÄYLÄ 3.0/3.25 AB
MAALEIKKAUS / MAALAAKIKKO



Katualueella olevat puut poistetaan.

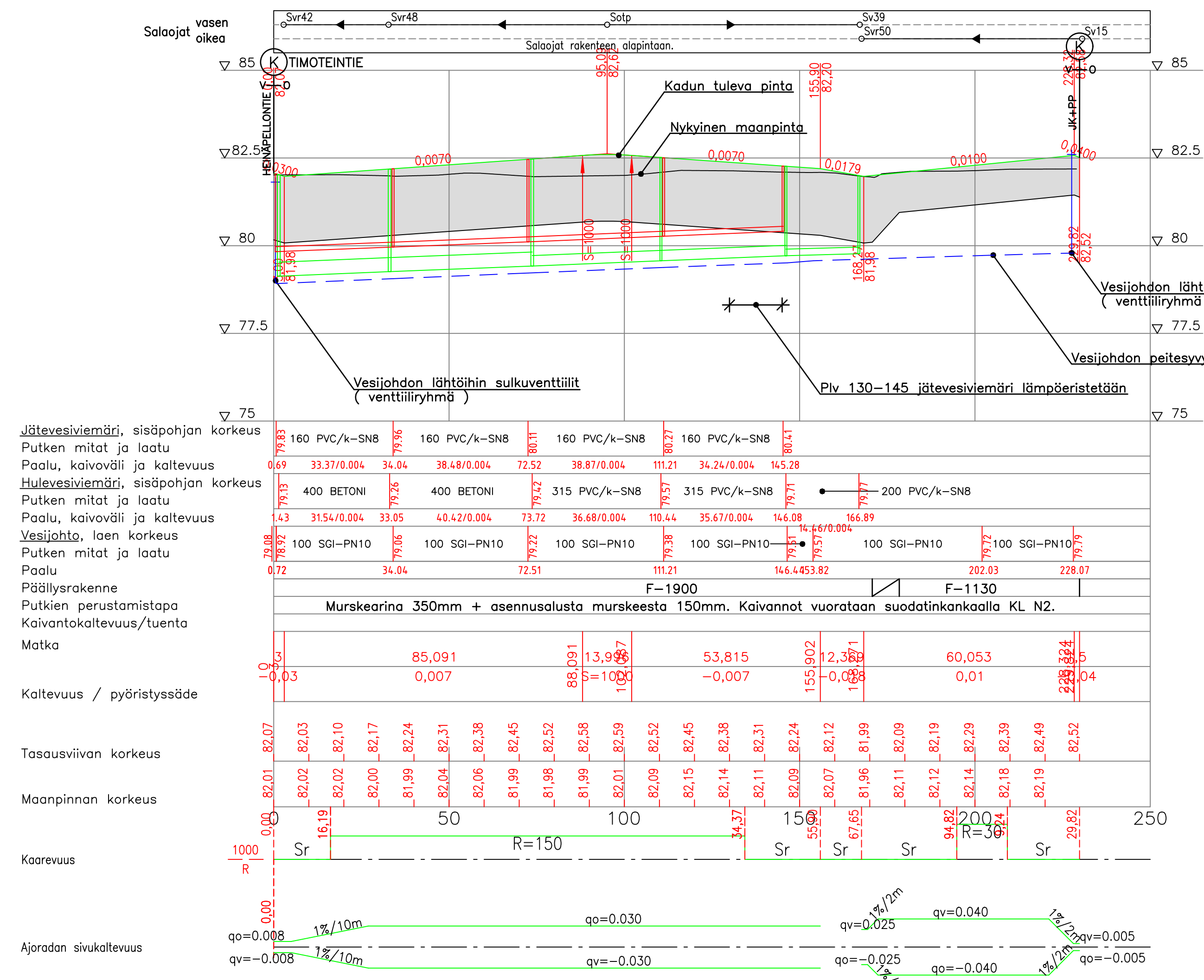
POIKKILEIKKAUS YHDISTETYT JK+PP- VÄYLÄT 3.0/3.5 SR
MAALEIKKAUS / MAALAAKIKKO



RAKENNEPAKSUUDET KATULUOKKA 5AB:					
Nimitys	Materiaali	paksuus mm			
		A	E	F	G
Kulutuskerros	AB 16/120			50	
Kantava kerros	SrM 0-32/55			200	
Jakavakerros	M/Sr 0-150			500	
Suodatinkerros	Hiekka			1150	
Suodatinkangas	KL N2				
YHTEENSÄ				1900	

RAKENNEPAKSUUDET KATULUOKKA 6AB:					
Nimitys	Materiaali	paksuus mm			
		A	E	F	G
Kulutuskerros	AB 11/100			40	
Kantava kerros	SrM 0-32/55			150	
Jakavakerros	M/Sr 0-150			300	
Suodatinkerros	Hiekka			1410	
Suodatinkangas	KL N2				
YHTEENSÄ				1900	

RAKENNEPAKSUUDET KATULUOKKA 6SR:					
Nimitys	Materiaali	paksuus mm			
		A	E	F	G
Kulutuskerros	Murske			30	
Kantava kerros	SrM 0-32/55			150	
Jakavakerros	M/Sr 0-150			450	
Suodatinkerros	Hiekka			500	
Suodatinkangas	KL N2				
YHTEENSÄ				1130	



JOENSUU

19. MULTIMÄKI
TIMOTEINTIE

Rakennussuunnitelma
Pituusleikkaus

KAUPUNKIRAKENNEPALVELUT
YHDYSKUNTATEKNIikka

Päiväys	31.08.2018	Mittakaavat	1:1000 / 1:100
Suunnittelija		Kadunpitopäätös	
Hyväksyjät		Päätökset	

Koordinaattijärjestelmät: ETRS-GK30 ja N2000

SITOWISE

Sitowise Oy
Vieskitalu 7
70630 Kuopio
PL4000, 70601 Kuopio

Projektipäällikkö
S.Pailamo

Suunnittelija
A.Elomaa

Työnumero
KAU44025