
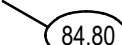




MERKINNÄT

-  Suunniteltu valaisin
-  Tontinraja korkeus (nykyinen maanpinta)
-  Suunniteltu jk+pp, asfalttipäällyste
-  Nurmetus

Rakennettavalta alueelta poistetaan puusto, puiden poistotarve määritellään tapauskohtaisesti



KAUPUNKIRAKENNEPALVELUT
YHDYSKUNTATEKNIikka

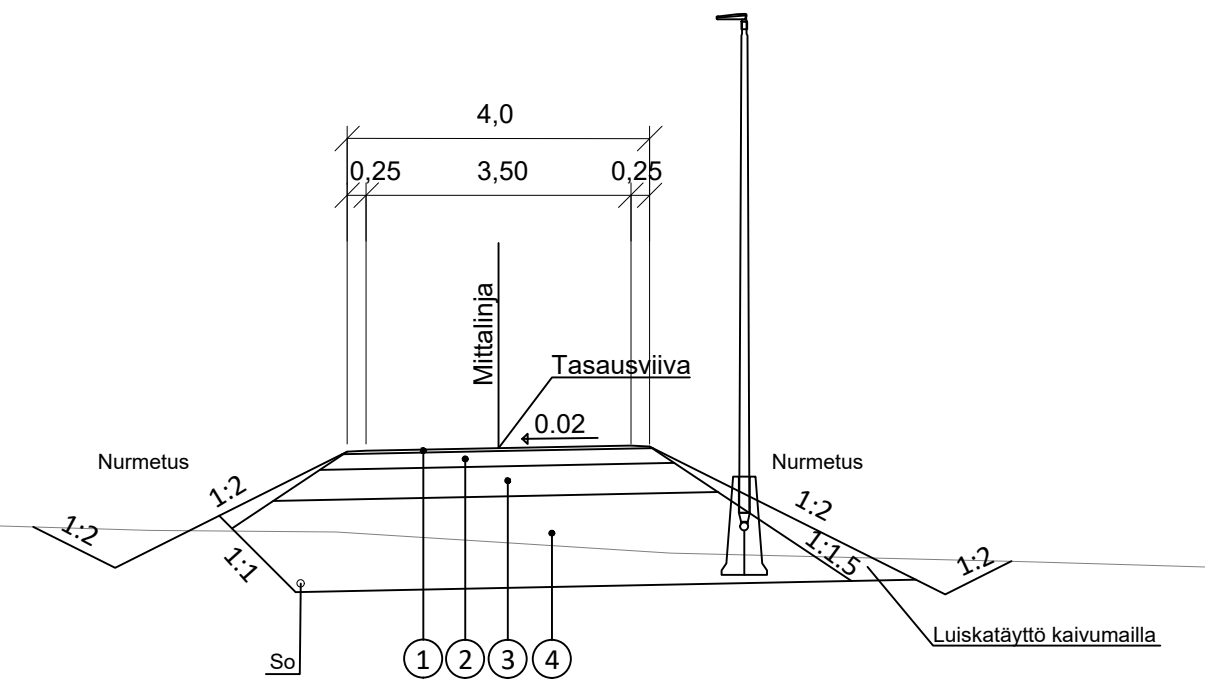
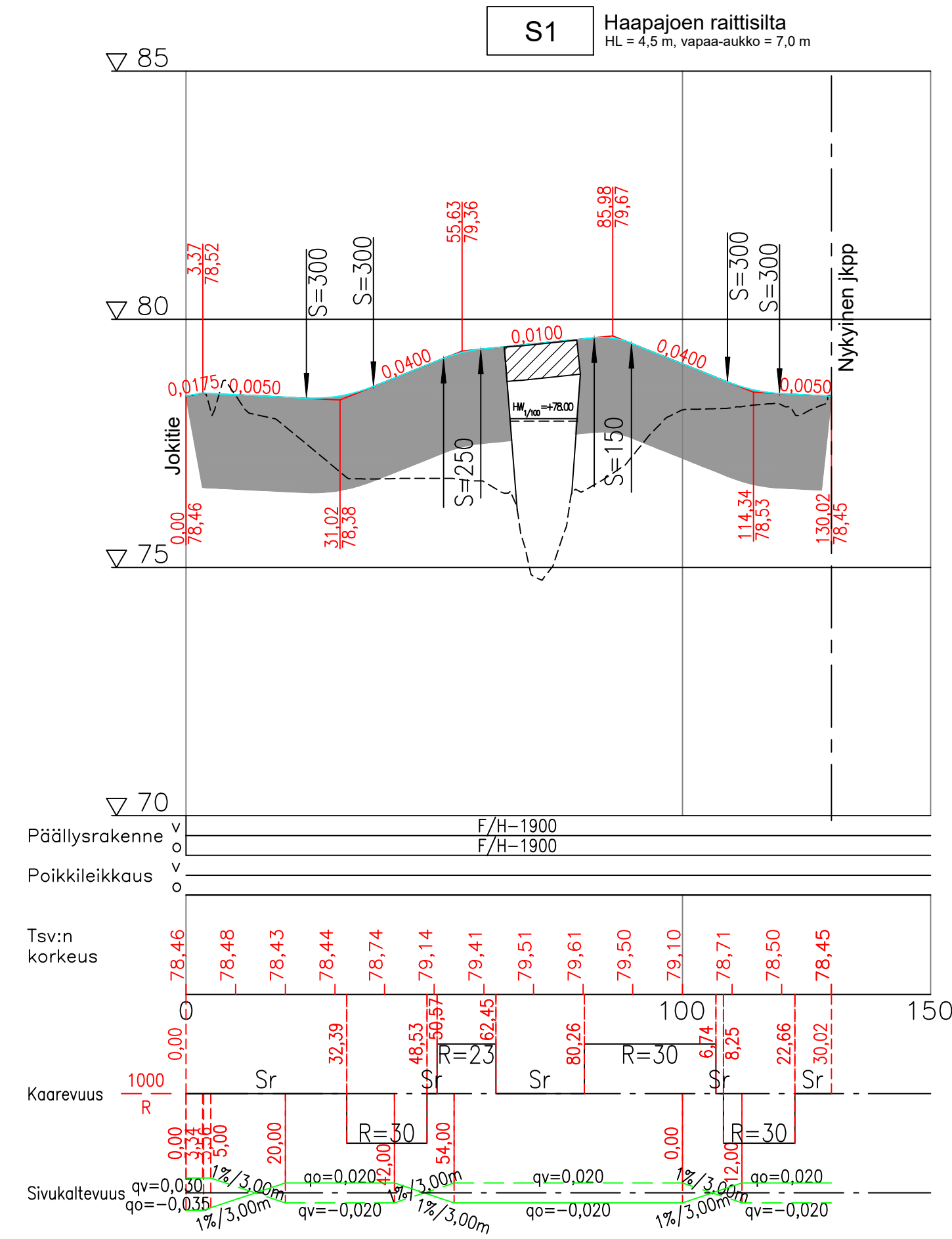
24. Karhumäki, 32. Reijola
HAAPAJOEN JK+PP -TIE VÄLILLÄ
JOKITIE - RISTIPISTONKUJA

Katusuunnitelma
Suunnitelmakartta

Paiväys	Mittakaavat
30.1.2025	1:1000
Suunnittelija	Kadunpito päätös
Tim Valjus	
Hyväksyjät	Päätökset

Koordinaattijärjestelmät: ETRS-GK30 ja N2000

S	230163914	2	2025	-
Suunn.ala	Piir.n:o	Osa.n:o	Vuosi	M



PÄÄLLYSRAKENNETAULUKKO, KATULUOKKA 6

Nro.	Selite	Materiaali	Paksuus
1.	PÄÄLLYSTE	AB 11	40 mm
2.	KANTAVA	SrM 0/32	200 mm
3.	JAKAVA	Sr 0/150	450 mm
4.	SUODATINKERROS	Hk	1210 mm

yht. 1900 mm

J. ENSUU

KAUPUNKIRAKENNEPALVELUT
YHDYSKUNTATEKNIikka

24. Karhumäki, 32. Reijola
HAAPAJOEN JK+PP -TIE VÄLILLÄ
JOKITIE - RISTIPISTONKUJA

Katusuunnitelma
Suunnitelmapaketti

Paiväys	30.1.2025	Mittakaavat	1:1000 / 1:100
Suunnittelija	Tim Valjus	Kadunpitopäätös	
Hyväksyjät		Päätökset	

Suunn.n:o	230163941	Osa n:o	2	Vuosi	2025	M
-----------	-----------	---------	---	-------	------	---

Koordinaattijärjestelmät: ETRS-GK30 ja NZ000