

Yli 2m syvässä kaivannoissa tehdään kaivannon reunoille kevennyksleikkaus tai kaivannon seinämät tuetaan.

Hulevesiviemäri, sisäpohjan korkeus
Putken mitat ja laatu
Paalu, kaivoväli ja kaltevuus

7660	250 M SN8	7645	250 M SN8	7633	250 M SN8	7621	250 M SN8	7601	250 M nyk.
12	3165/0.004	334	26.12/0.004	60.1	27.37/0.004	88.1	48.85/0.004	137.0	

Päällysrakenne
Putkien perustamistapa

E/1900									
Perusmaa + asennusalusta									

Tasausviivan korkeus

78,77	78,70	78,62	78,55	78,58	78,65	78,72	78,78	78,81	78,85	78,88	78,90	78,87	78,84	78,81	78,78	78,78
-------	-------	-------	-------	-------	-------	-------	-------	-------	-------	-------	-------	-------	-------	-------	-------	-------

Maanpinnan korkeus

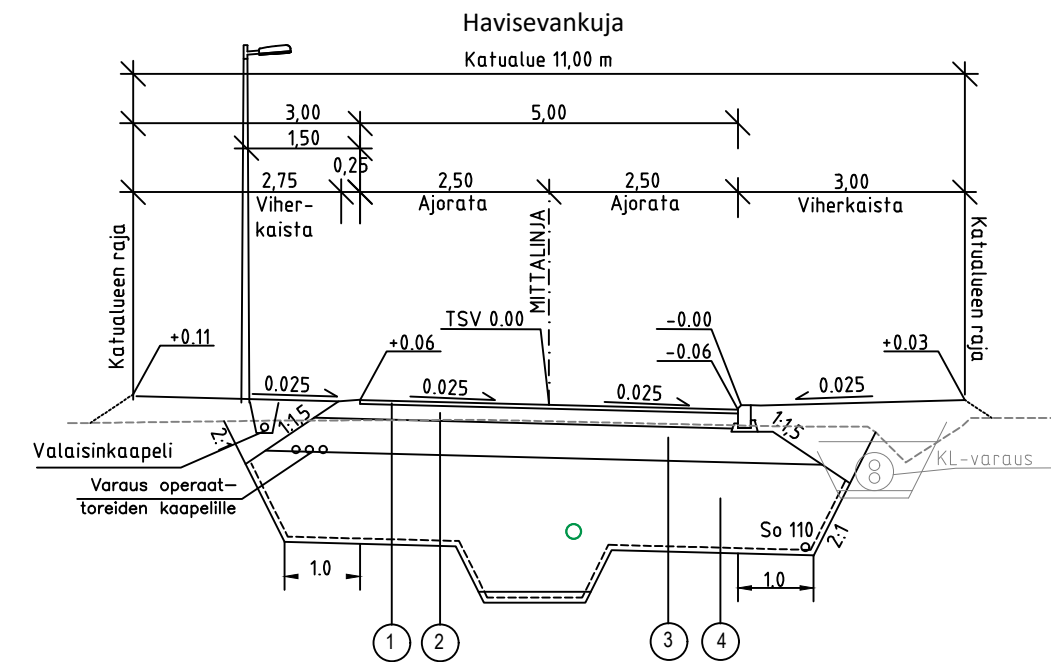
78,25	77,86	78,21	78,18	78,20	78,22	78,13	78,26	78,32	78,35	78,38	78,44	78,47	78,52	78,56	78,76	78,78
-------	-------	-------	-------	-------	-------	-------	-------	-------	-------	-------	-------	-------	-------	-------	-------	-------

Kaarevuus

0,00	Sr				50	63,99	67,16	100	Sr				150	170
------	----	--	--	--	----	-------	-------	-----	----	--	--	--	-----	-----

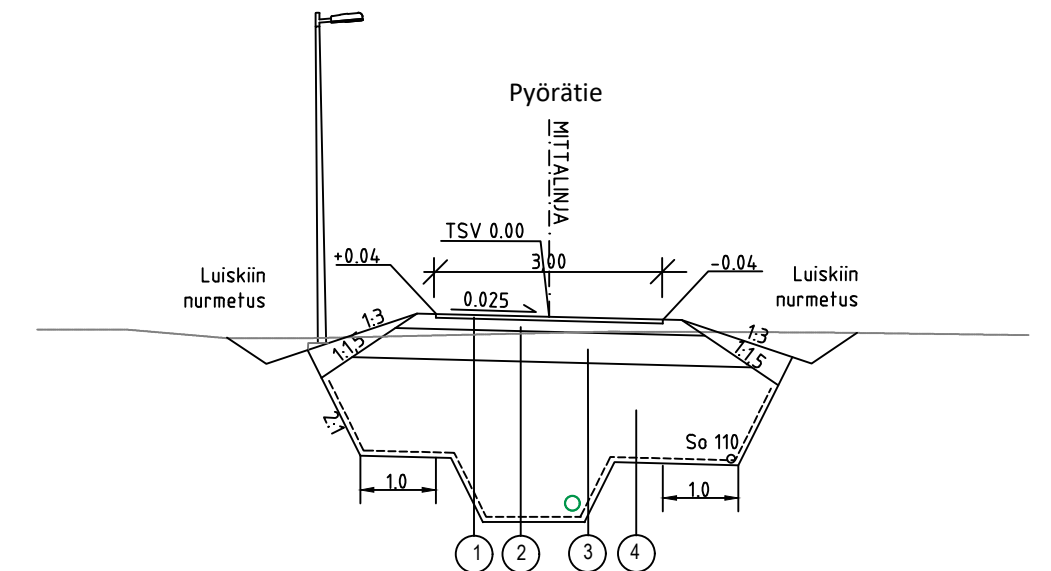
Ajoradan sivukaltevuus

0,00	qv=0,025														
0,00	qo=-0,025														



PÄÄLLYSRAKENNETAULUKKO AJORATA

NRO	RAKENNEKERROKSET	MATERIAALI	PAKSUUS mm	MATER. E-MOD.	KANTAVUUS VAATIMUS MN/m2
1	Päällyste	Ab 16	50	2500	212
2	Kantava kerros	SrM 0/56	200	280	172
3	Jakava kerros	Sr 0/150	450	200	116
4	Suodatinkerros	Hk	1200	70	39
	Suodatinkangas	N2			
YHTEENSÄ			1900		



PÄÄLLYSRAKENNETAULUKKO PP-TIE

NRO	RAKENNEKERROKSET	MATERIAALI	PAKSUUS mm	MATER. E-MOD.	KANTAVUUS VAATIMUS MN/m2
1	Päällyste	Ab 11	40	2500	161
2	Kantava kerros	SrM 0/32	150	200	136
3	Jakava kerros	Sr 0/150	400	200	111
4	Suodatinkerros	Hk	1310	70	40
	Suodatinkangas	N2			
YHTEENSÄ			1900		

		KAUPUNKIRAKENNEPALVELUT YHDYSKUNTATEKNIikka			
24. Karhunmäki HAVISEVANKUJA		Päiväys 28.11.2024	Mittakaavat 1:1000 / 1:100, 1:100		
		Suunnittelija	Kadunpitoapäätös		
		Hyväksyjät	Päätökset		
RAKENNUSSUUNNITELMA PITUUSLEIKKAUS JA TYYPPIPOIKKILEIKKAUS					
Koordinaattijärjestelmät: ETRS-GK30 ja N2000		Suunn.n:o	Piir.n:o	Osa n:o	Vuosi
		Ramboll Finland Oy Länsikatu 15 80110 JOENSUU puh. 020 755 611			
1510085463-303 Piiustusnumero		Jukka Ronkainen Tapio Niemeläinen			