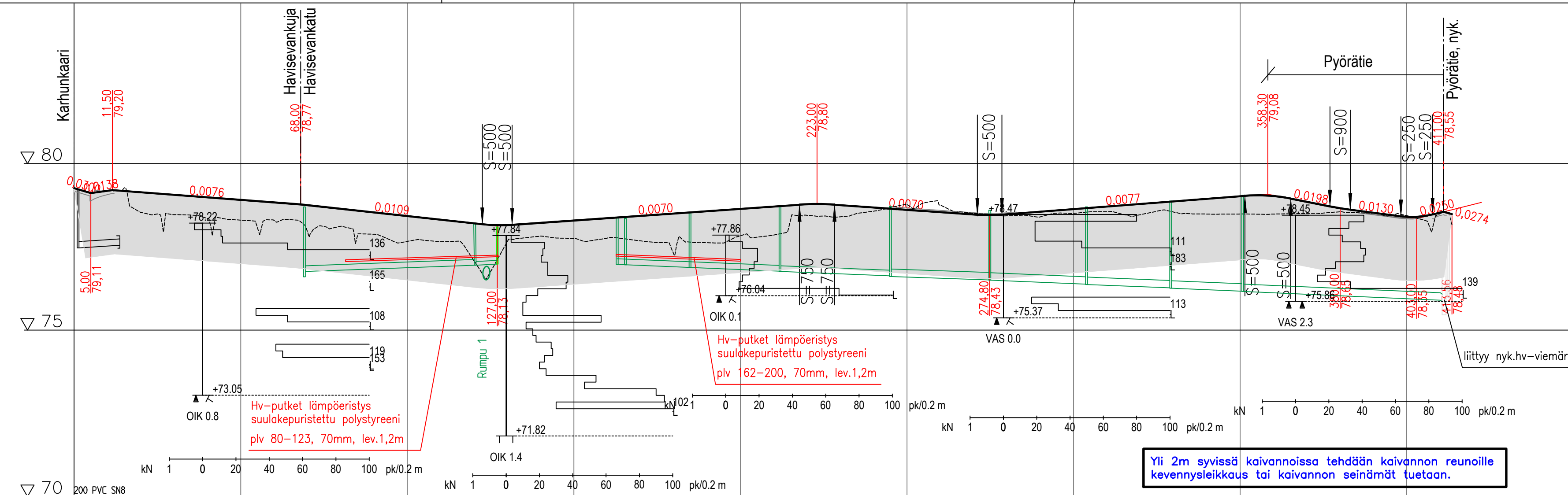


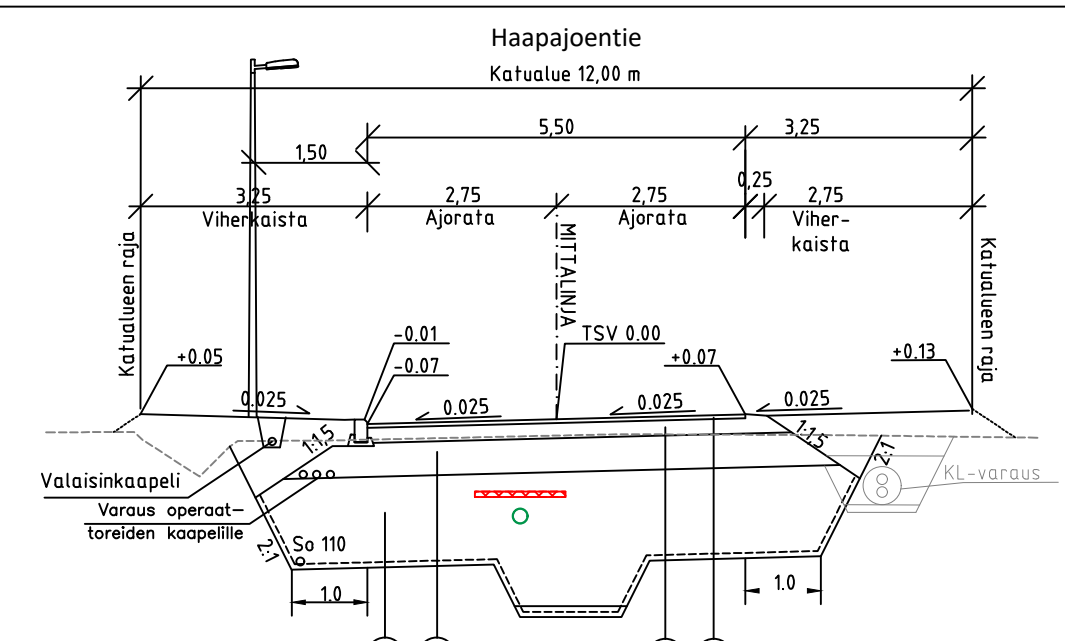
MERKINNÄT

- Suunniteltu hulevesiviemäri, tarkastuskaivo (H)
- Suunniteltu hulevesiviemäri, hulevesikaivo, ritiläkansi (HR)
- Rakennettu hulevesiviemäri
- Suunniteltu valaisin
- Katualueilla oleva puusto kaadetaan.
- Tontinrajakorkeus (nykyinen maanpinta)
- Tontinrajakorkeus (suunniteltu maanpinta)
- Suunniteltu katu, asfalttipäällyste, reunatuki
- Suunniteltu pp-tie, asfalttipäällyste

J. ENSUU		KAUPUNKIRAKENNEPALVELUT YHDYSKUNTATEKNIikka	
24. Karhunmäki HAAPAJOENTIE		Päiväys 28.11.2024	Mittakaavat 1:500
		Suunnittelija	Kadunpitoapäätös
RAKENUSSUUNNITELMA SUUNNITELMAKARTTA		Hyväksyjät	Päätökset
Koordinaattijärjestelmät: ETRS-GK30 ja NZ000		Suunnata	Piir.no
RAMBOLL 1510085463-201 Piirustusnumero		Osa no	Vuosi
		Ramboll Finland Oy Länsikatu 15 00110 JOENSUU puh. 020 755 611	
<i>Juha Ronkainen Tapio Niemeläinen</i>			

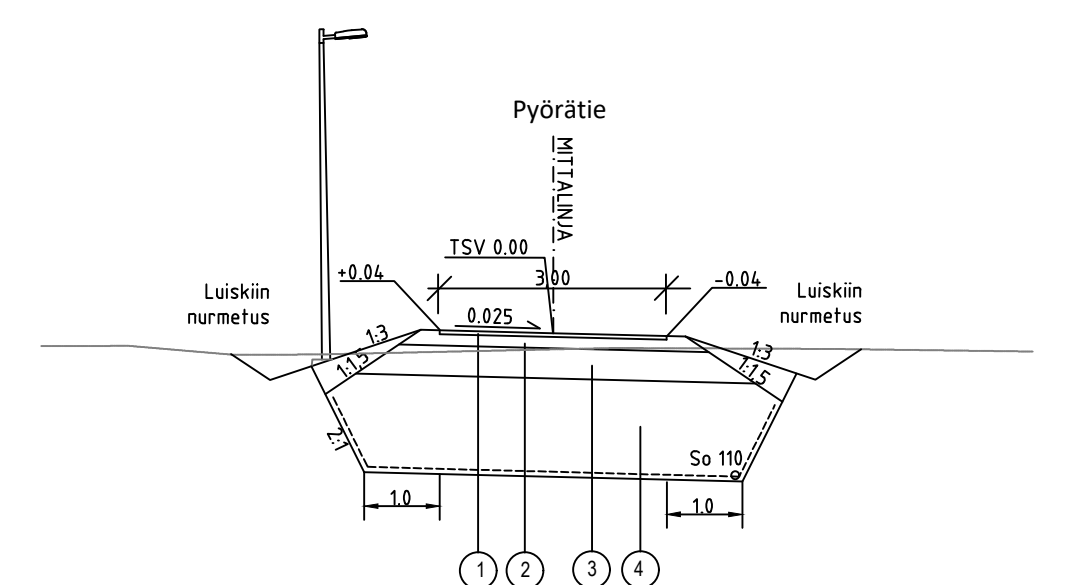


Hulevesi nykyinen, sisäpohjan korkeus	77.47	77.55											77.55																														
Putken mitat ja laatu	15	1227/0.007	137											0.66/0.061																													
Paalu, kaivoväli ja kaltevuus													160 M																														
Hulevesiviemäri, sisäpohjan korkeus	76.76	77.05	77.70	77.00	76.96	77.00	76.88	76.76	76.61	76.50	76.37	76.26	76.16	75.90	75.86																												
Putken mitat ja laatu	200 M SN8	200 M SN8	200 M SN8	200 M SN8	200 M SN8	250 M SN8	250 M SN8	250 M SN8	250 M SN8	250 M SN8	250 M SN8	250 M SN8	250 M SN8	250 M SN8																													
Paalu, kaivoväli ja kaltevuus	694	50.70/0.004	120.1	158.0/0.025	127.0	163.0	165.5	185.1	26.47/0.004	212.1	32.90/0.004	245.2	29.51/0.004	275.1	28.50/0.004	304.2	24.72/0.004	329.4	20.65/0.004	351.1	59.05/0.004	410.1	410.6																				
Päällysrakenne	E/1900																																										
Putkien perustamistapa	Perusmaa + asennusalusta																																										
Tasausviivan korkeus	79.26	79.18	79.14	79.06	78.98	78.91	78.83	78.75	78.64	78.53	78.42	78.31	78.20	78.15	78.22	78.29	78.36	78.43	78.50	78.57	78.64	78.71	78.77	78.75	78.68	78.61	78.54	78.47	78.48	78.55	78.63	78.71	78.78	78.86	78.94	79.02	79.02	78.85	78.66	78.52	78.40	78.53	78.48
Maanpinnan korkeus	79.25	79.18	78.54	78.47	78.35	78.30	78.29	78.12	77.88	77.66	77.66	77.66	77.09	77.65	77.82	77.75	77.76	77.68	77.28	77.63	77.63	77.86	78.45	78.40	78.40	78.51	78.56	78.47	78.55	78.55	78.48	78.49	78.49	78.50	78.55	78.52	78.44	78.50	78.50	78.48			
Kaarevuus	R=50																																										
Ajoradan sivukaltevuus	q ₀ =0,025 q _v =-0,025																																										



PÄÄLLYSRAKENNETAULUKKO AJORATA

NRO	RAKENNEKERROKSET	MATERIAALI	PAKSIUS mm	MATER. E-MOD.	KANTAVUUS VAATIMUS MN/m ²
1	Päällyste	Ab 16	50	2500	212
2	Kantava kerros	SrM 0/56	200	280	172
3	Jakava kerros	Sr 0/150	450	200	116
4	Suodatinkerros	Hk	1200	70	39
	Suodatinkangas	N2			
	YHTEENSÄ		1900		



PÄÄLLYSRAKENNETAULUKKO PP-TIE

NRO	RAKENNEKERROKSET	MATERIAALI	PAKSIUS mm	MATER. E-MOD.	KANTAVUUS VAATIMUS MN/m ²
1	Päällyste	Ab 11	40	2500	161
2	Kantava kerros	SrM 0/32	150	200	136
3	Jakava kerros	Sr 0/150	400	200	111
4	Suodatinkerros	Hk	1310	70	40
	Suodatinkangas	N2			
	YHTEENSÄ		1900		

J. ENSUU KAUPUNKIRAKENNEPALVELUT YHDYSKUNTATEKNIikka

24. Karhunmäki
HAAPAJOENTIE

RAKENUSSUUNNITELMA
PITUUSLEIKKAUS JA TYYPIPOIKKILEIKKAUS

Koordinaattijärjestelmät: ETRS-GK30 ja NZ000

RAMBOLL Ramboll Finland Oy
Länsikatu 15
80110 JOENSUU
puh. 020 755 611

1510085463-301
Piiustusnumero

Paiväys: 28.11.2024
Suunnittelija: Kadunpöpaäpäs
Hyväksyjät: Päättökset

Mittakaavat: 1:1000 / 1:100, 1:100
Suunnata: Piiir.no Osa no Vuosi M

Juha Ronkainen Tapio Niemeläinen