

MERKINNÄT

- Suunniteltu hulevesiviemäri, tarkastuskaivo (H)
- Suunniteltu hulevesiviemäri, hulevesikaivo, ritiläkansi (HR)
- Suunniteltu salaoja, tarkastusputki (Sotp)
- Rakennettu hulevesiviemäri
- Suunniteltu valaisin
- Tontinrajakorkeus (nykyinen maanpinta)
- Tontinrajakorkeus (suunniteltu maanpinta)
- Suunniteltu katu, asfalttipäällyste, reunatuki
- Suunniteltu pp-tie, asfalttipäällyste
- Nurmetus
- rakennettavalta alueelta poistetaan puusto



KAUPUNKIRAKENNEPALVELUT
YHDYSKUNTATEKNIikka

24. KARHUNMÄKI
PIPOKUJA
PIPOKUJAN PYÖRÄTIE, J1

Päiväys	Mittakaavat
30.9.2021	1:500
Suunnittelija	Kadunpitopaatos
Hyväksyjät	Päätökset

RAKENNUSSUUNNITELMA
SUUNNITELMAKARTTA

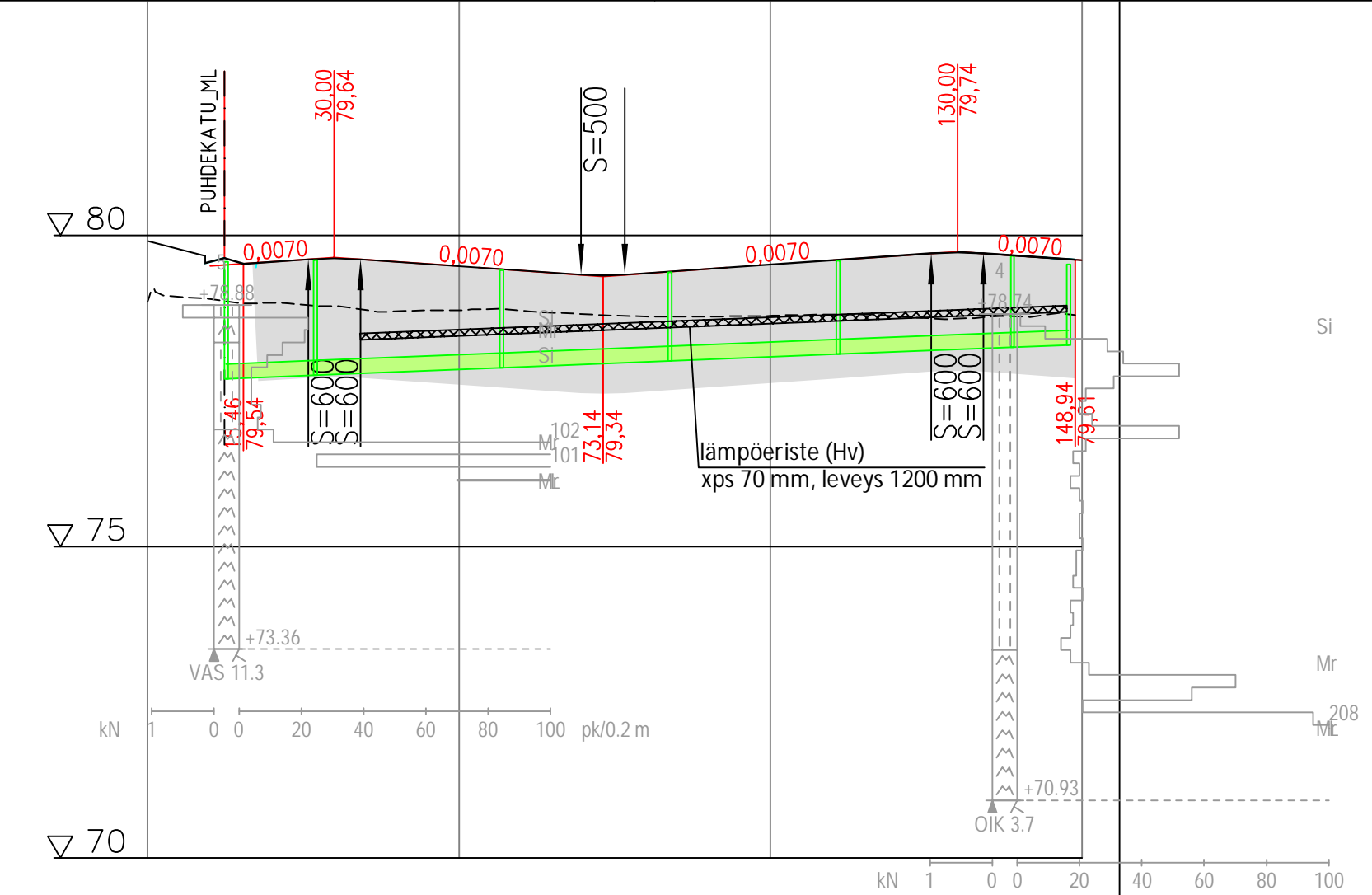
Koordinaattijärjestelmät: ETRS-GK30 ja N2000		Suunnata	Piir.no	Osa no	Vuosi	M
--	--	----------	---------	--------	-------	---

RAMBOLL
1510062524-203
Piirustusnumero

Ramboll Finland Oy
Länsikatu 15
80110 JOENSUU
puh. 020 755 611

Mikko Ruokolainen Juha Ronkainen

Tonttijohdot AO
- Vj 40 M
- Jv 110 M
- Sv 110 M

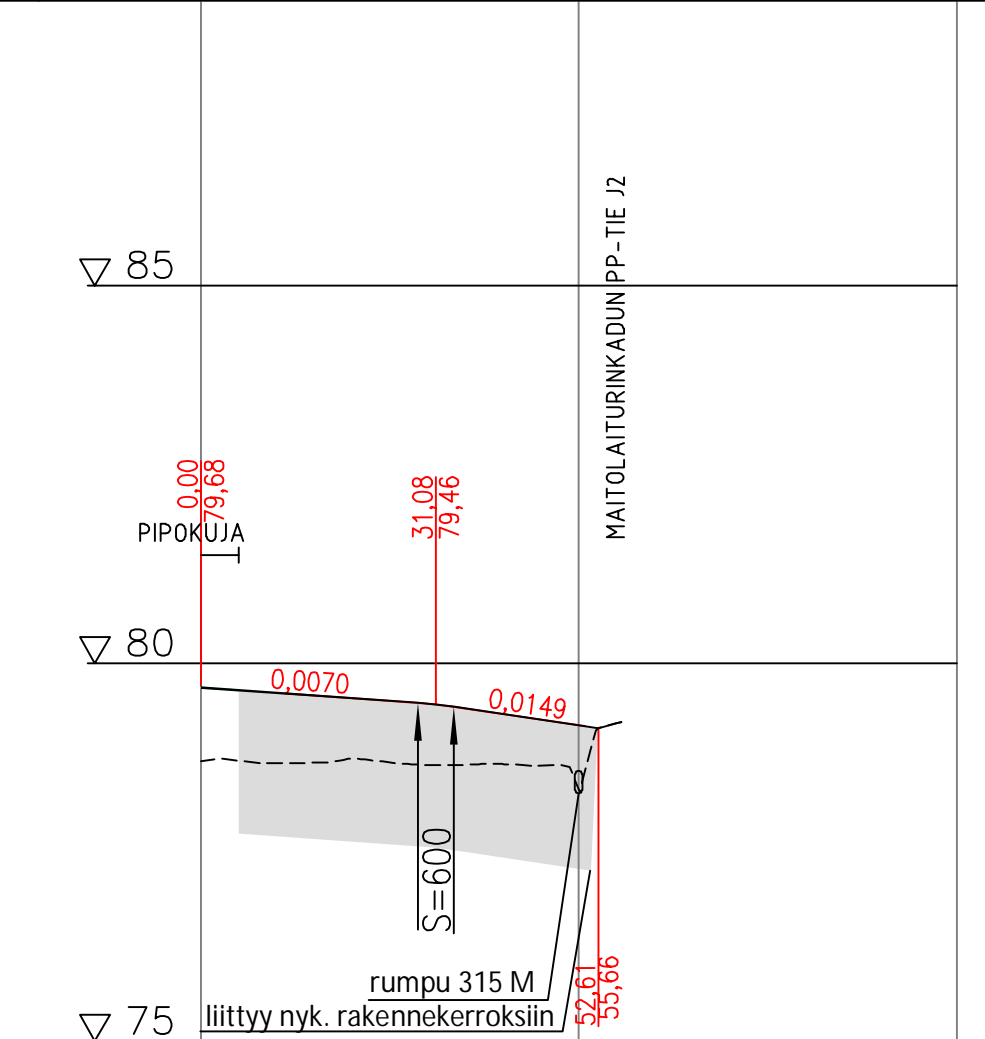


Hulevesiviemäri, sisäpohjan korkeus
Putkien mitat ja laatu
Paalu, kaivoväli ja kaltevuus

250 PVC SNB	250 PVC SNB	250 PVC SNB	250 PVC SNB	250 PVC SNB	250 PVC SNB	250 PVC SNB	250 PVC SNB	250 PVC SNB
12,7	27,0	29,89/0,004	56,8	27,00/0,004	83,8	27,00/0,004	110,8	28,01/0,004
14,91/0,004								14,78
8,99/0,004								

79,91	79,57	79,57	79,63	79,57	79,50	79,43	79,36	79,39	79,46	79,53	79,60	79,67	79,72	79,67	79,61
78,93	78,98	78,91	78,87	78,78	78,80	78,79	78,73	78,70	78,69	78,71	78,73	78,70	78,66	78,69	78,64

1000	0,00	50	100	50	0,00
0,00					20,00
					0,00



Päällysrakenne
Putkien perustamistapa

1900

Tasausviivan korkeus

79,68	79,61	79,54	79,47	79,33	79,18	79,22
-------	-------	-------	-------	-------	-------	-------

Maanpinnan korkeus

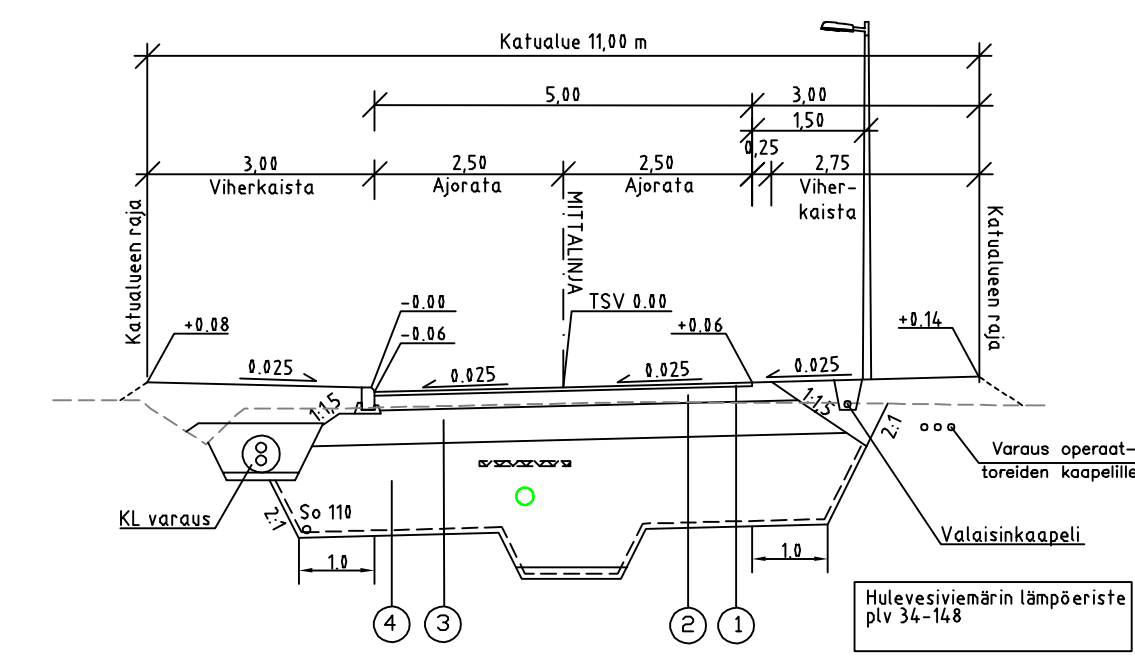
78,70	78,68	78,74	78,66	78,67	78,33	78,33
-------	-------	-------	-------	-------	-------	-------

Kaarevuus

1000	0,00	50	100	50	0,00
0,00					20,00
					0,00

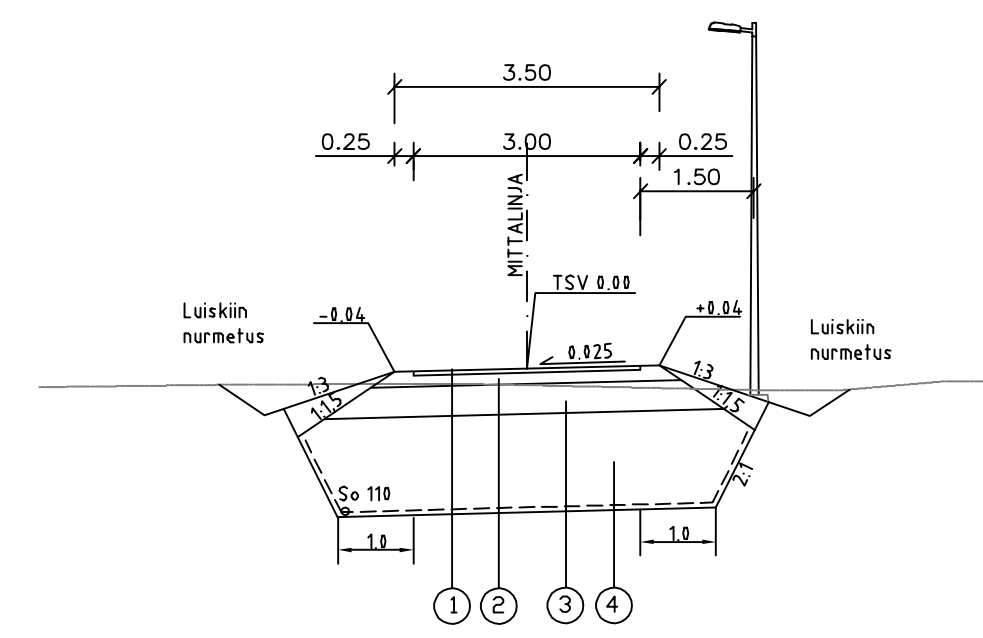
Ajoradan sivukaltevuus

1000	0,00	50	100	50	0,00
0,00					20,00
					0,00



PÄÄLLYSRAKENNETAULUKKO AJORATA

NRO	RAKENNEKERROKSET	MATERIAALI	PAKSUUS mm	MATER. E-MOD.	KANTAVUUS VAATIMUS MN/m2
1	Päällyste	Ab 16	50	2500	205
2	Kantava kerros	SrM 0/56	200	250	160
3	Jakava kerros	Sr 0/150	450	200	120
4	Suodatinkerros	Hk	1200	50	45
	Suodatinkangas	N2			
	YHTEENSÄ		1900		



PÄÄLLYSRAKENNETAULUKKO PP-TIE

NRO	RAKENNEKERROKSET	MATERIAALI	PAKSUUS mm	MATER. E-MOD.	KANTAVUUS VAATIMUS MN/m2
1	Päällyste	Ab 11	40	2500	180
2	Kantava kerros	SrM 0/32	150	250	150
3	Jakava kerros	Sr 0/150	400	200	105
4	Suodatinkerros	Hk	1310	50	45
	Suodatinkangas	N2			
	YHTEENSÄ		1900		

J. ENSUU KAUPUNKIRAKENNEPALVELUT
YHDYSKUNTATEKNIikka

24. KARHUNMÄKI
PIPOKUJA
PIPOKUAN PYÖRÄTIE, J1

RAKENNUSUUNNITELMA
PITUUSLEIKKAUS- JA TYYPPIPIPOIKKILEIKKAUS

Koordinaattijärjestelmät: ETRS-GK30 ja NZ000

RAMBOLL
1510062524-303
Pilrustusnumero

Ramboll Finland Oy
Lämsäkatu 15
80110 JOENSUU
puh. 020 755 611

Paiväys: 30.9.2021
Suunnittelija: []
Hyväksyjät: []
Suunnala: []
Pir.no: []
Osa no: []
Vuosi: []
M: []

Mittakaavat: 1:1000 / 1:100, 1:100
Kadunpitoapäätös
Päätökset

Mikko Ruokolainen Juha Ronkainen