

**MERKINNÄT**

- Suunniteltu hulevesiviemäri, tarkastuskaivo (H)
- Suunniteltu hulevesiviemäri, hulevesikaivo, ritiläkansi (HR)
- Suunniteltu salaaja, tarkastusputki (Sotp)
- Rakennettu hulevesiviemäri
- Suunniteltu valaisin
- Tontinrajakorkeus (nykyinen maanpinta)
- Tontinrajakorkeus (suunniteltu maanpinta)
- Suunniteltu katu, asfalttipäällyste, reunatuki
- Suunniteltu pp-tie, asfalttipäällyste
- Nurmetus
- rakennettavalta alueelta poistetaan puusto

Tonttijohdot AO  
 - Vj 40 M  
 - Jv 110 M  
 - Sv 110 M



KAUPUNKIRAKENNEPALVELUT  
 YHDYSKUNTATEKNIikka

24. KARHUNMÄKI  
 MYSSYKUJA

Paiväys	Mittakaavat
30.9.2021	1:500
Suunnittelija	Kadunpitoapäätös
Hyväksyjät	Päätökset

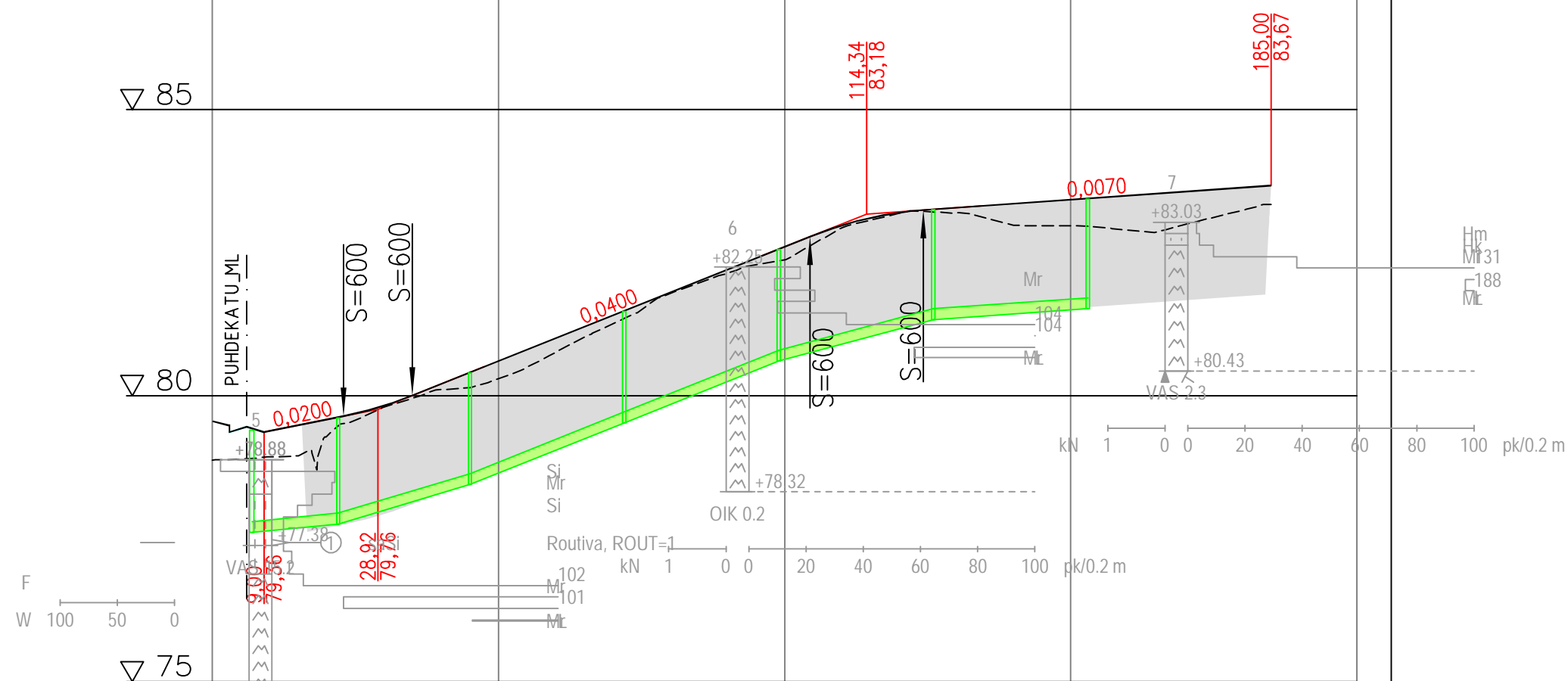
**RAKENUSSUUNNITELMA  
 SUUNNITELMAKARTTA**

Koordinaattijärjestelmä: ETRS-GK30 ja N2000



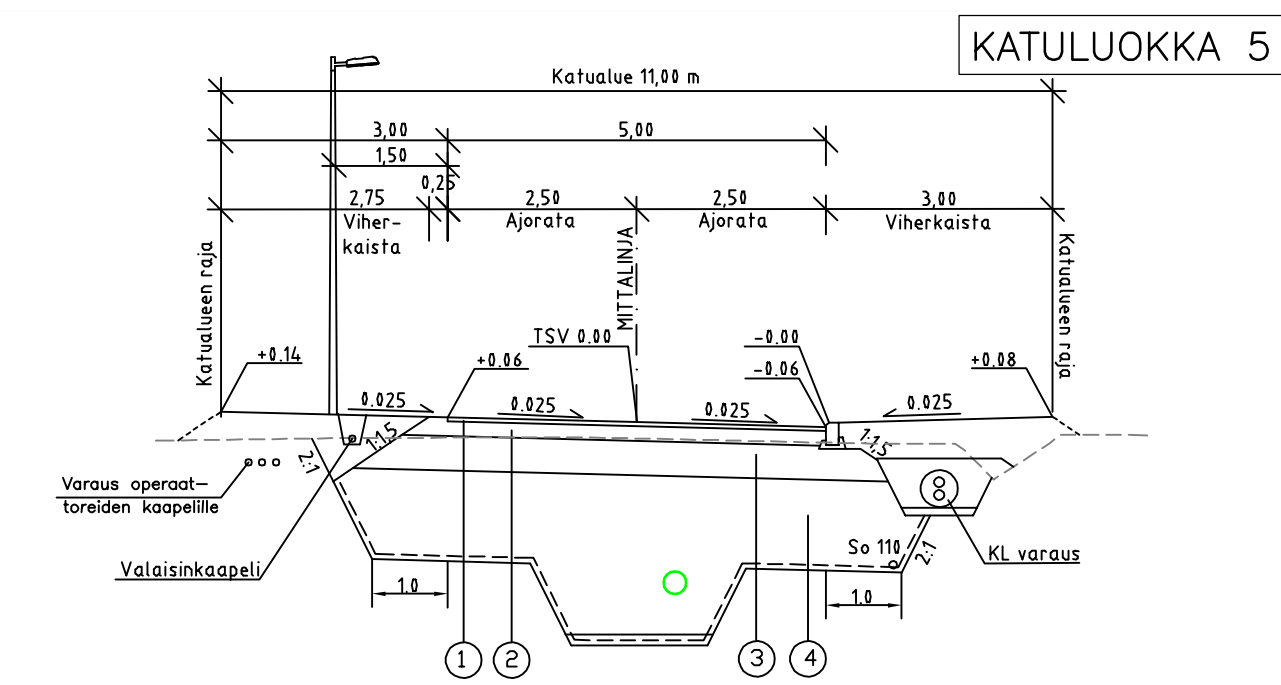
Ramboll Finland Oy  
 Länsikatu 15  
 80110 JOENSUU  
 puh. 020 755 611

Mikko Ruokolainen Juha Ronkainen



Hulevesiviemäri, sisäpohjan korkeus	Putken mitat ja laatu	Paalu, kaivoväli ja kaltevuus
73.36	200 PVC SN8	15.12/0.0100
77.61	200 PVC SN8	22.00/0.0300
77.76	200 PVC SN8	45.00/0.0400
78.45	200 PVC SN8	72.00/0.0400
79.53	200 PVC SN8	99.00/0.0270
80.61	200 PVC SN8	126.00/0.0070
81.33	200 PVC SN8	153.00/0.0070
81.52	200 PVC SN8	

Päällysrakenne	Putkien perustamistapa	Tasausviivan korkeus	Maanpinnan korkeus	Kaarevuus	Ajoradan sivukaltevuus
1900	asennusalusta	79.55	78.87	Sr	qv=0,025
		79.38	78.93		qo=-0,025
		79.58	79.29		
		79.82	79.80		
		80.20	80.10		
		80.60	80.30		
		81.00	80.76		
		81.40	81.26		
		81.80	81.78		
		82.20	82.14		
		82.60	82.37		
		82.98	82.93		
		83.20	83.19		
		83.29	83.20		
		83.36	82.98		
		83.43	82.97		
		83.50	82.90		
		83.57	82.99		
		83.64	83.24		
		83.67	83.67		



PÄÄLLYSRAKENNETAULUKKO AJORATA

NRO	RAKENNEKERROKSET	MATERIAALI	PAKSUUS mm	MATER. E-MOD.	KANTAVUUS VAATIMUS MN/m2
1	Päällyste	Ab 16	50	2500	205
2	Kantava kerros	SrM 0/56	200	250	160
3	Jakava kerros	Sr 0/150	450	200	120
4	Suodatinkerros	Hk	1200	50	45
	Suodatinkangas	N2			
	YHTEENSÄ		1900		

**JOENSUU**

KAUPUNKIRAKENNEPALVELUT  
YHDYSKUNTATEKNIikka

24. KARHUNMÄKI  
MYSSYKUJA

RAKENNUSSUUNNITELMA  
PITUUSLEIKKAUS- JA TYYPPIPOIKKILEIKKAUS

Koordinaattijärjestelmät: ETRS-GK30 ja N2000

**RAMBOLL**  
1510062524-304  
Piiustusnumero

Päiväys 30.9.2021	Mittakaavat 1:1000 / 1:100, 1:100
Suunnittelija	Kadunpitiöpäätös
Hyväksyjät	Päätökset
Suunn.nro	Piir.nro
Osa no	Vuosi
M	

Mikko Ruokolainen Juha Ronkainen

Ramboll Finland Oy  
Lansikatu 15  
80110 JOENSUU  
puh. 020 755 611