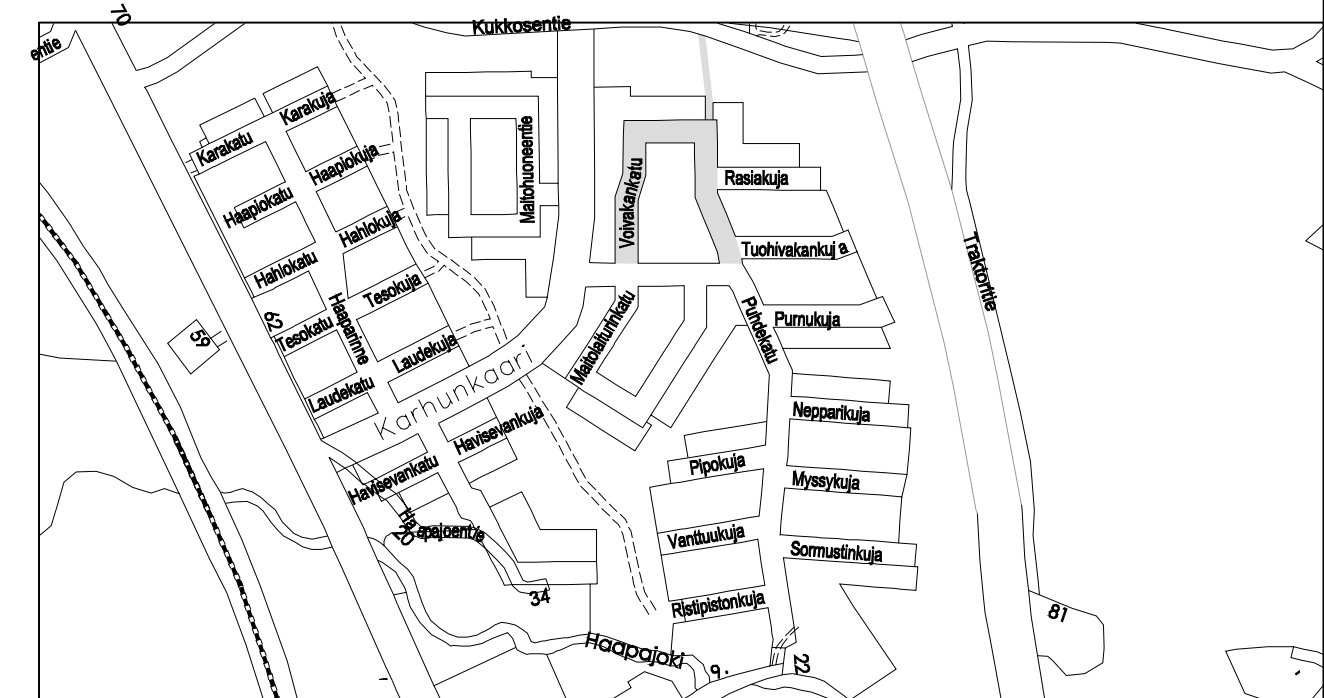


Tonttijohdot AP
 - Vj 63 M
 - Jv 160 M
 - Sv 200 M

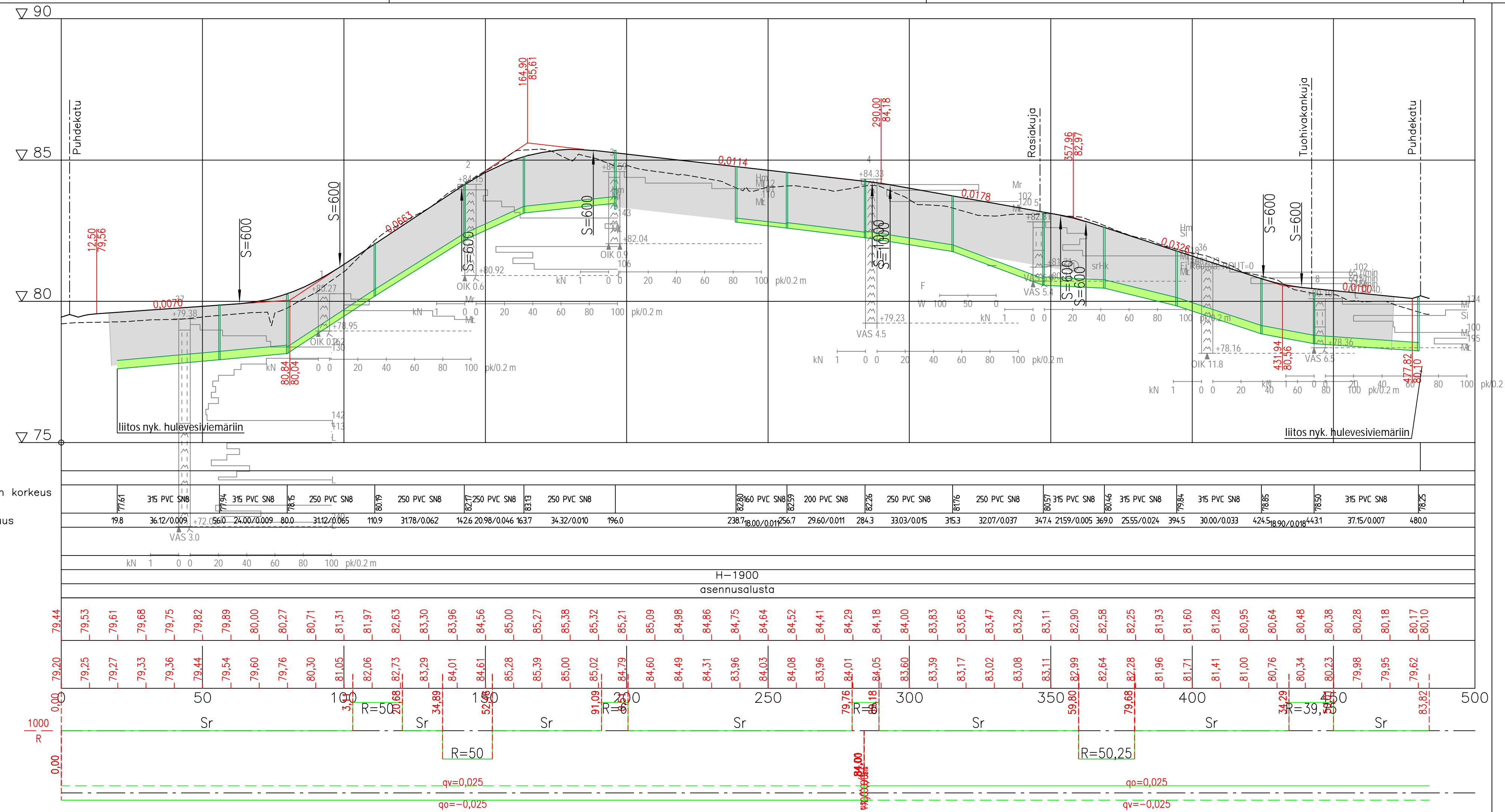
Tonttijohdot AO
 - Vj 40 M
 - Jv 110 M
 - Sv 110 M



MERKINNÄT

- Suunniteltu hulevesiviemäri, tarkastuskaivo (H)
- Suunniteltu hulevesiviemäri, hulevesikaivo, ritiläkansi (HR)
- Suunniteltu salaaja, tarkastusputki (Solp)
- Rakennettu hulevesiviemäri
- Suunniteltu valaisin
- Tontinrajakorkeus (nykyinen maanpinta)
- Tontinrajakorkeus (suunniteltu maanpinta)
- Suunniteltu katu, asfalttipäällyste, reunatuki
- Suunniteltu pp-tie, asfalttipäällyste
- Suunniteltu pp-tie, kivituhkapaällyste
- Nurmetus
- Kuorike

| | | | |
|--|---|--|---------------------------------------|
| J. ENSUU 24. KARHUNMÄKI VOIVAKANKATU JA PP-TIE VÄLILLÄ VOIVAKANKATU - KUKKOSENTIE, J1 RAKENNUSSUUNNITELMA SUUNNITELMAKARTTA | | KAUPUNKIRAKENNEPALVELUT YHDYSKUNTATEKNIikka | |
| | | Paivays 30.9.2020 | Mittakaavat 1:500 Kadunpitoaika |
| Suunnittelija | | Hyväksyjät | Päätökset |
| Koordinaattijärjestelmät: ETRS-GK30 ja NZ000 | Suunnittelija | Osa no | Vuosi |
| RAMBOLL 1510055519-201 Piiirustussuunnitelma | Ramboll Finland Oy Länsikatu 15 00100 JOENSUU puh. 020 755 611 | Mikko Ruokolainen Juha Ronkainen | |



Hulevesiviemäri, sisäpohjan korkeus
Putken mitat ja laatu
Paalu, kaivoväli ja kaltevuus

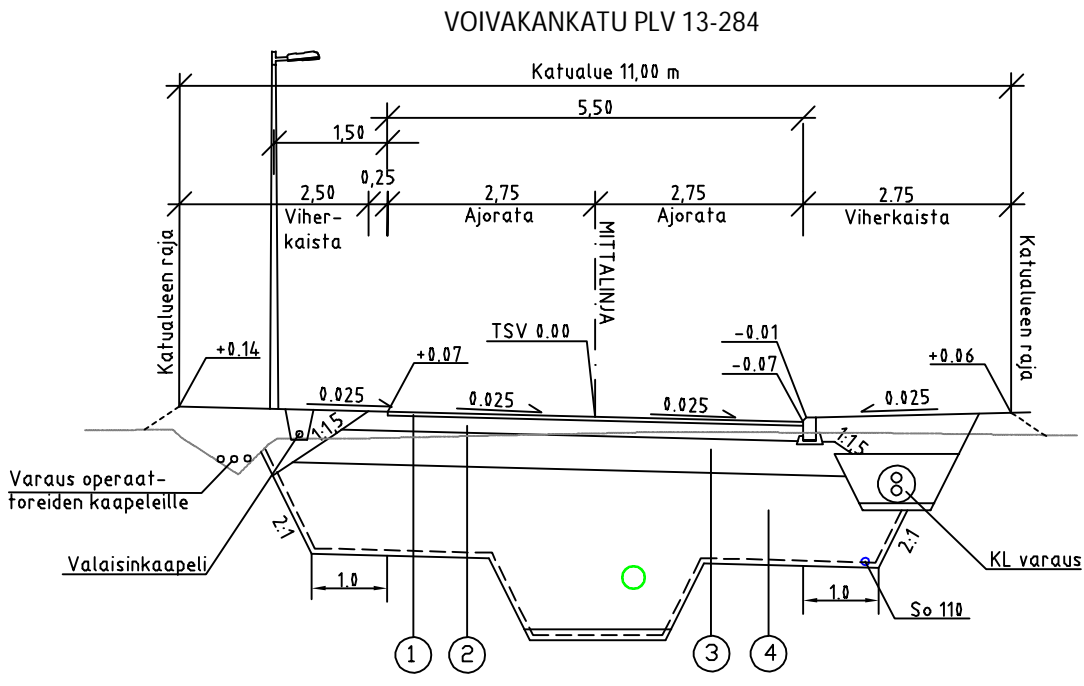
Päällysrakenne
Putkien perustamistapa

Tasausviivan korkeus

Maanpinnan korkeus

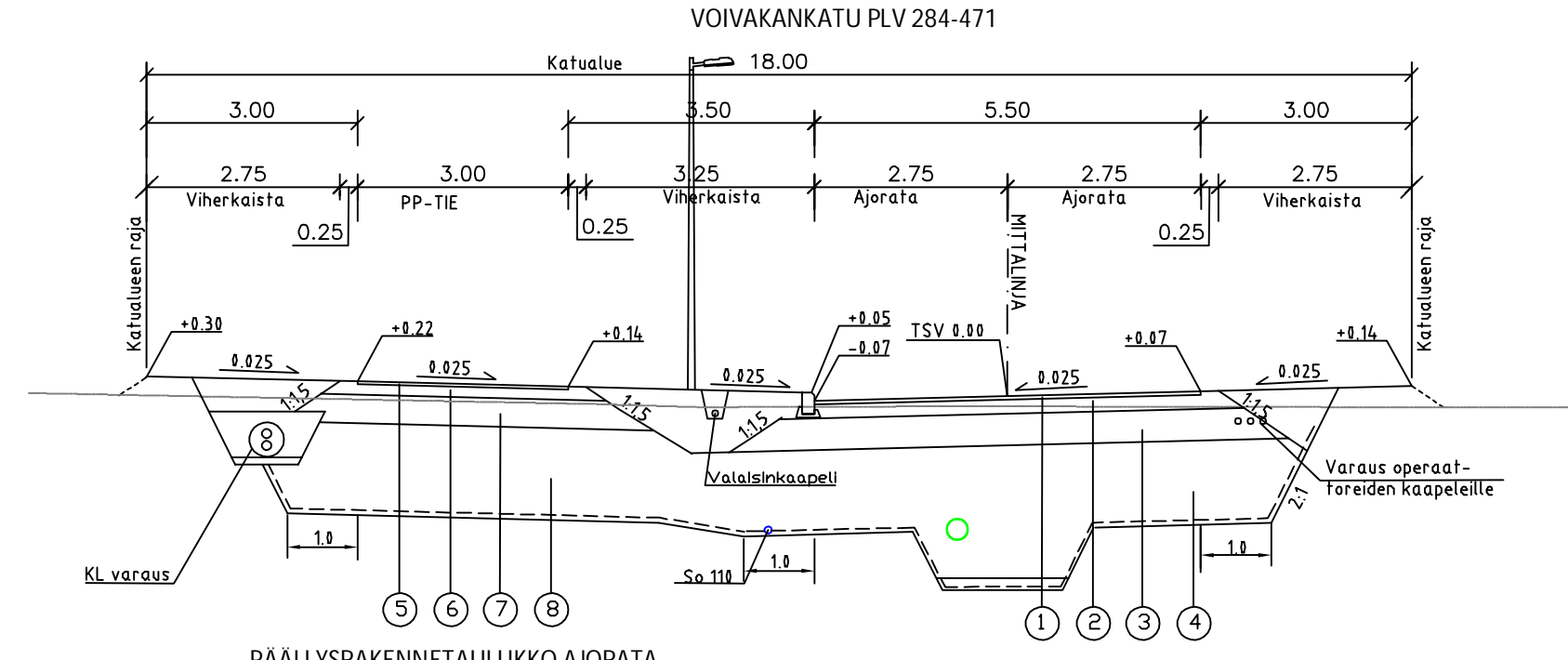
Kaarevuus

Ajoradan sivukaltevuus



PÄÄLLYSRAKENNETAULUKKO AJORATA

| NRO | RAKENNEKERROKSET | MATERIAALI | PAKSUUS mm | MATER. E-MOD. | KANTAVUUS VAATIMUS MN/m ² |
|----------|------------------|------------|------------|---------------|--------------------------------------|
| 1 | Päällyste | Ab 16 | 50 | 2500 | 210 |
| 2 | Kantava kerros | SrM 0/56 | 200 | 250 | 165 |
| 3 | Jakava kerros | Sr 0/150 | 450 | 200 | 120 |
| 4 | Suodatinkerros | Hk | 1200 | 50 | 45 |
| YHTEENSÄ | | | 1900 | | |



PÄÄLLYSRAKENNETAULUKKO AJORATA

| NRO | RAKENNEKERROKSET | MATERIAALI | PAKSUUS mm | MATER. E-MOD. | KANTAVUUS VAATIMUS MN/m ² |
|----------|------------------|------------|------------|---------------|--------------------------------------|
| 1 | Päällyste | Ab 16 | 50 | 2500 | 210 |
| 2 | Kantava kerros | SrM 0/56 | 200 | 250 | 165 |
| 3 | Jakava kerros | Sr 0/150 | 450 | 200 | 120 |
| 4 | Suodatinkerros | Hk | 1200 | 50 | 45 |
| YHTEENSÄ | | | 1900 | | |

PÄÄLLYSRAKENNETAULUKKO PP-TIE

| NRO | RAKENNEKERROKSET | MATERIAALI | PAKSUUS mm | MATER. E-MOD. | KANTAVUUS VAATIMUS MN/m ² |
|----------|------------------|------------|------------|---------------|--------------------------------------|
| 5 | Päällyste | Ab 11 | 40 | 2500 | 180 |
| 6 | Kantava kerros | SrM 0/32 | 150 | 250 | 150 |
| 7 | Jakava kerros | Sr 0/150 | 400 | 200 | 115 |
| 8 | Suodatinkerros | Hk | 1310 | 50 | 45 |
| YHTEENSÄ | | | 1900 | | |

Katualueella olevat puut poistetaan

J. ENSUU

24. KARHUNMAKI
VOIVAKANKATU

RAKENNUSSUUNNITELMA
PITUUSLEIKKAUS JA TYYPPIPOIKKILEIKKAUKSET

Koordinaattijärjestelmät: ETRS-GK30 ja NZ2000

RAMBOLL
1510055519-301
Päiväysnumero

Ramboll Finland Oy
Lansikatu 15
80110 JOENSUU
puh. 020 755 611

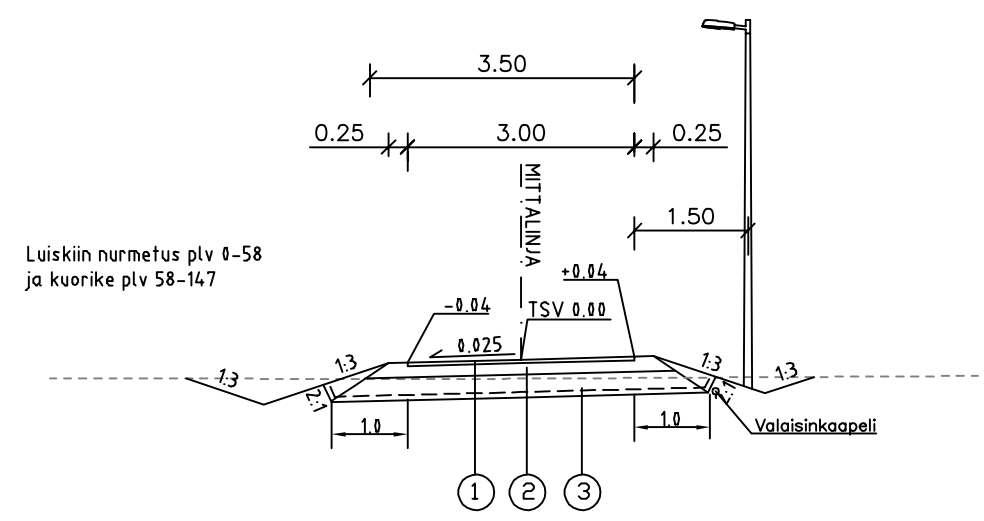
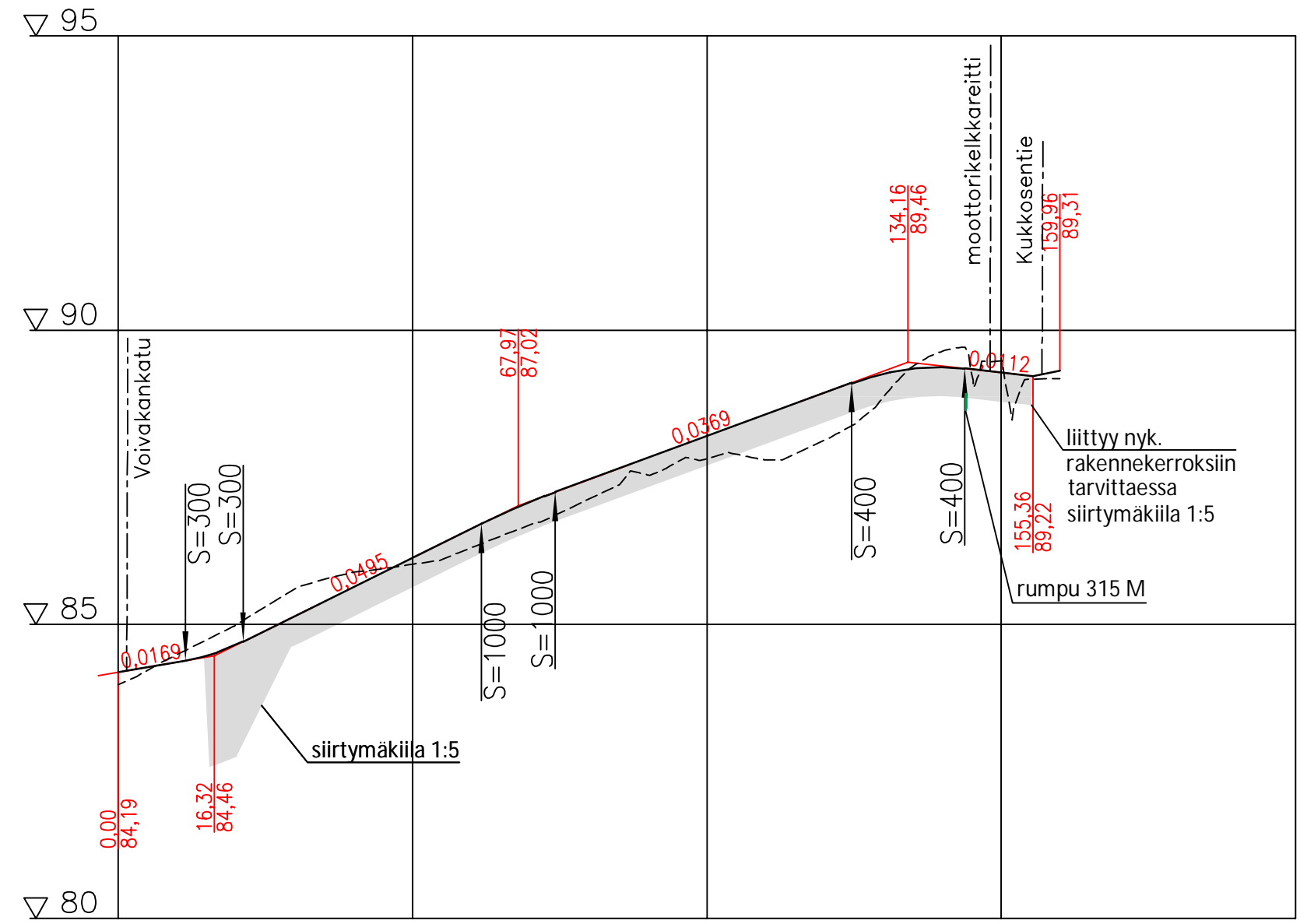
KAUPUNKIRAKENNEPALVELUT
YHDYSKUNTATEKNIikka

Päiväys: 30.9.2020
Suunnittelija: Kadunpito-osasto
Hyväksyjät: Päätökset

Mittakaavat: 1:1000 / 1:100, 1:100

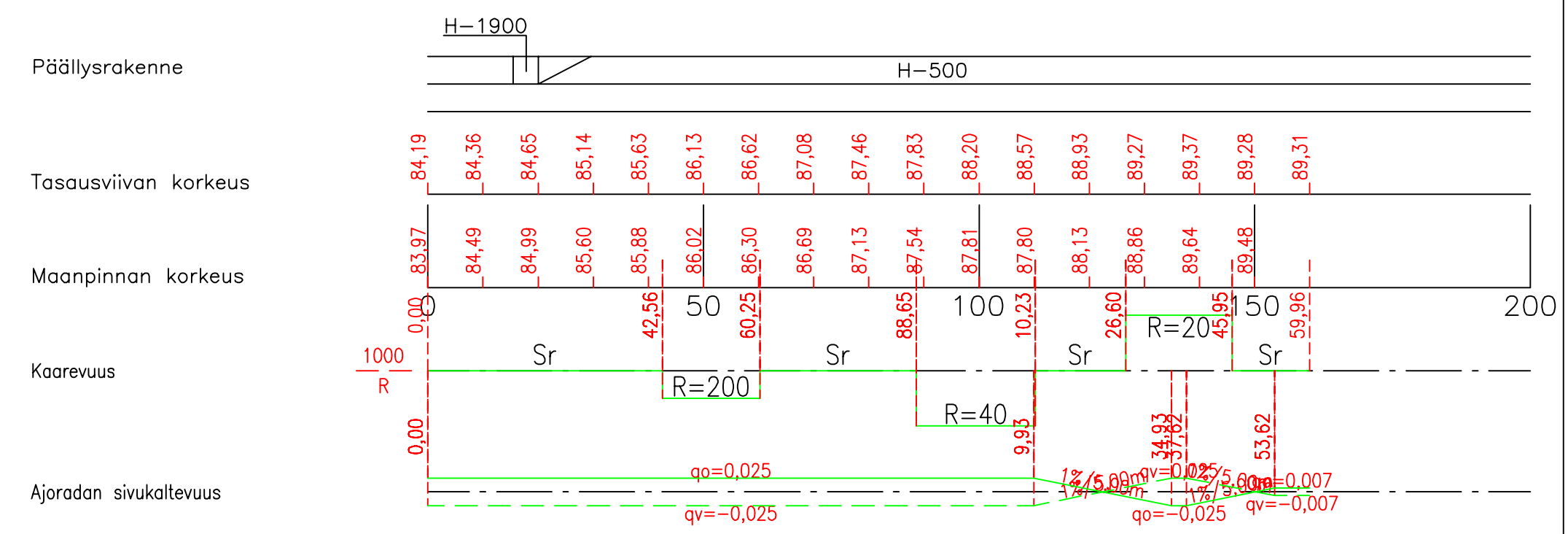
Suunnala: Pii.no Osa no Vuosi M

Mikko Ruokolainen Juha Ronkainen



PÄÄLLYSRAKENNETAULUKKO PP-TIE

| NRO | RAKENNEKERROKSET | MATERIAALI | PAKSUUS mm | MATER. E-MOD. | KANTAVUUS VAATIMUS MN/m2 |
|-----|------------------|------------|------------|---------------|--------------------------|
| 1 | Päällyste | Kivituhka | 50 | | |
| 2 | Kantava kerros | SrM 0/32 | 150 | 250 | 120 |
| 3 | Jakava kerros | Sr 0/150 | 300 | 200 | 90 |
| | Suodatinkangas | N2 | | 50 | 45 |
| | YHTEENSÄ | | 500 | | |



KAUPUNKIRAKENNEPALVELUT
YHDYSKUNTATEKNIikka

24. KARHUNMÄKI
PP-TIE VÄLILLÄ VOIVAKANKATU -
KUKKOSENTIE, J1

Päiväys 30.9.2020
Suunnittelija Kadunpitoapäätös

Hyväksyjät Päätökset

RAKENNUSSUUNNITELMA
PITUUSLEIKKAUS JA TYYPPIPOIKKILEIKKAUS

Koordinaattijärjestelmät: ETRS-GK30 ja N2000

| | | | | |
|-----------|---------|--------|-------|---|
| Suunn.ala | Piir.no | Osa no | Vuosi | M |
|-----------|---------|--------|-------|---|

RAMBOLL
1510055519-306
Piiustusnumero

Ramboll Finland Oy
Länsikatu 15
80110 JOENSUU
puh. 020 755 611

Mikko Ruokolainen Juha Ronkainen