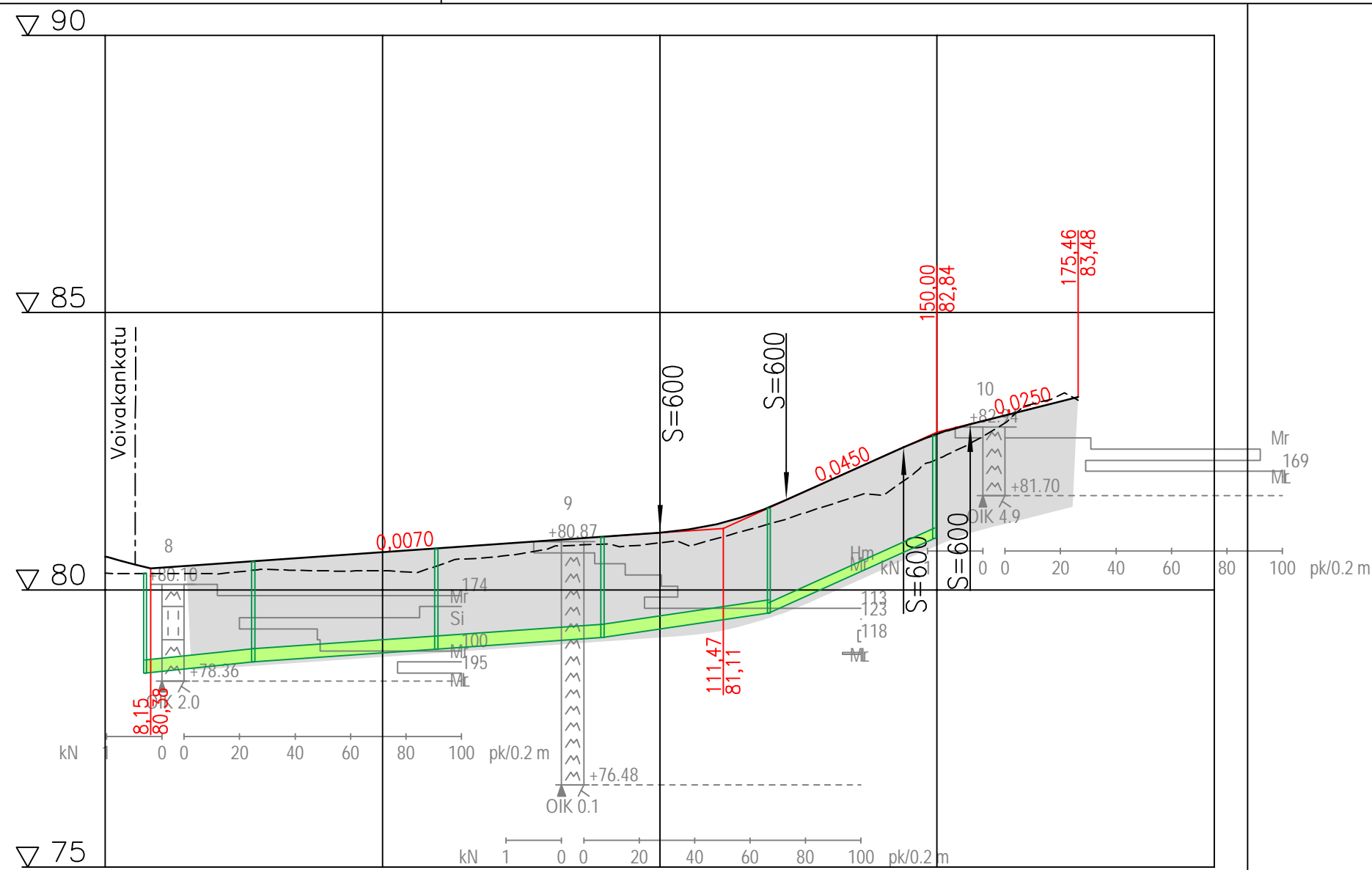


MERKINNÄT

- Suunniteltu hulevesiviemäri, tarkastuskaivo (H)
- Suunniteltu hulevesiviemäri, hulevesikaivo, ritiläkansi (HR)
- Suunniteltu salaoja, tarkastusputki (Sotp)
- Rakennettu hulevesiviemäri
- Suunniteltu valaisin
- Tontinrajakorkeus (nykyinen maanpinta)
- Tontinrajakorkeus (suunniteltu maanpinta)
- Suunniteltu katu, asfalttipäällyste, reunatuki
- Suunniteltu pp-tie, asfalttipäällyste
- Nurmetus

Tonttijohdot AO
 - Vj 40 M
 - Jv 110 M
 - Sv 110 M

	KAUPUNKIRAKENNEPALVELUT YHDYSKUNTATEKNIikka					
	24. KARHUNMÄKI TUOHIVAKANKUJA	Päiväys 30.9.2020	Suunnittelija	Mittakaavat 1:500 Kadunpitoapäätös		
RAKENNUSSUUNNITELMA SUUNNITELMAKARTTA	Hyväksyjät	Päätökset				
	Koordinaattijärjestelmät: ETRS-GK30 ja N2000					
 151005519-203 <small>Piirustusnumero</small>	<small>Ramboll Finland Oy</small> Lansikatu 15 80110 JOENSUU puh. 020 755 611	Suunn.ala	Piiir.no	Osa no	Vuosi	M
Mikko Ruokolainen Juha Ronkainen						



Hulevesiviemäri, sisäpohjan korkeus
Putken mitat ja laatu
Paalu, kaivoväli ja kaltevuus

7850	250 PVC SN8	7870	250 PVC SN8	7893	250 PVC SN8	7914	250 PVC SN8	7956	200 PVC SN8	8092
7.2	19.52/0.010	26.7	33.00/0.007	59.7	30.00/0.007	89.7	30.00/0.015	119.7	30.00/0.045	149.5

Päällysrakenne
Putkien perustamistapa

H-1900										
asennusalusta										

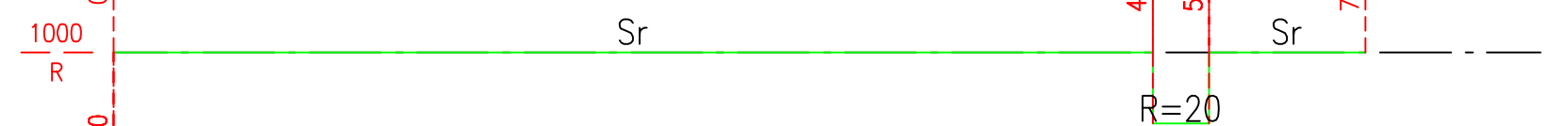
Tasausviivan korkeus



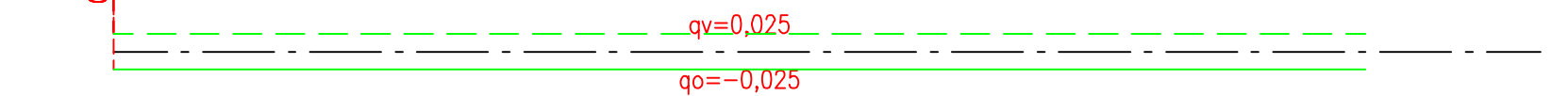
Maanpinnan korkeus



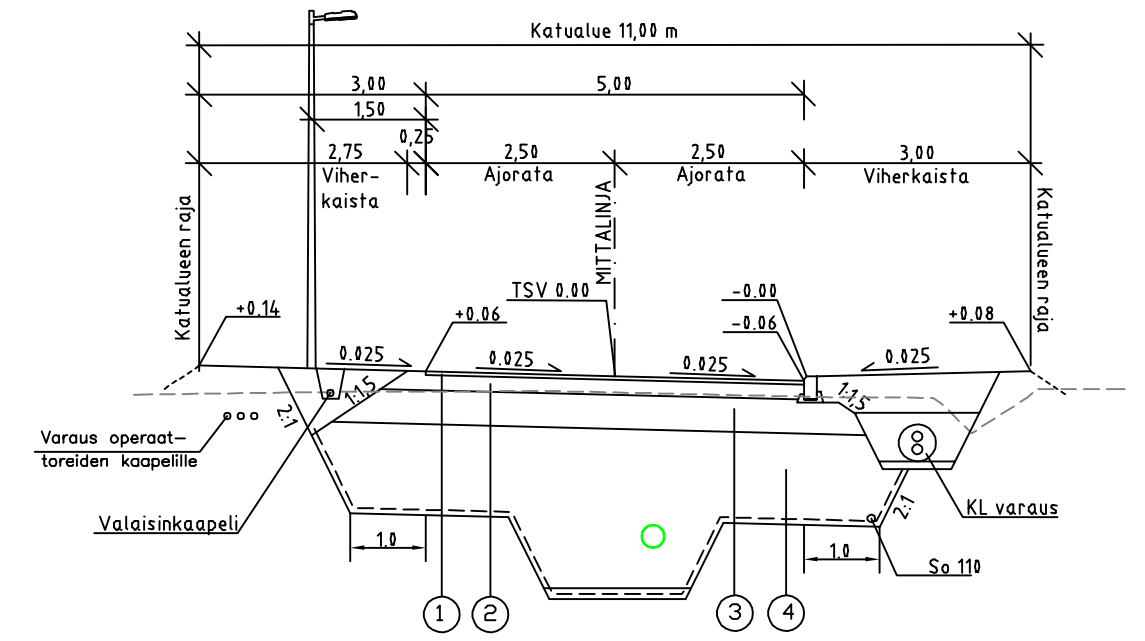
Kaarevuus



Ajoradan sivukaltevuus



KATULUOKKA 5



PÄÄLLYSRAKENNETAULUKKO AJORATA

NRO	RAKENNEKERROKSET	MATERIAALI	PAKSUUS mm	MATER. E-MOD.	KANTAVUUSVAATIMUS MN/m ²
1	Päällyste	Ab 16	50	2500	210
2	Kantava kerros	SrM 0/56	200	250	165
3	Jakava kerros	Sr 0/150	450	200	120
4	Suodatinkerros	Hk	1200	50	45
	Suodatinkangas	N2			
	YHTEENSÄ		1900		

Katualueella olevat puut poistetaan



KAUPUNKIRAKENNEPALVELUT
YHDYSKUNTATEKNIikka

24. KARHUNMÄKI
TUOHIVAKANKUJA

RAKENNUSSUUNNITELMA
PITUUSLEIKKAUS JA TYYPIPOIKKILEIKKAUS

Koordinaattijärjestelmät: ETRS-GK30 ja N2000

RAMBOLL
1510055519-303
Piiustusnumero

Ramboll Finland Oy
Lansikatu 15
80110 JOENSUU
puh. 020 755 611

Päiväys
30.9.2020

Mittakaavat
1:1000 / 1:100, 1:100

Suunnittelija
Kadunpitiöpäätös

Hyväksyjät
Päätökset

Suunn.nro
Piiir.no
Osa no
Vuosi
M

Mikko Ruokolainen Juha Ronkainen