

- MERKINNÄT**
- Suunniteltu hulevesiviemäri, tarkastuskaivo (H)
 - Suunniteltu hulevesiviemäri, hulevesikaivo, ritiläkansi (HR)
 - Suunniteltu salaoja, tarkastusputki (Sotp)
 - Rakennettu hulevesiviemäri
 - Suunniteltu valaisin
 - Tontinrajakorkeus (nykyinen maanpinta)
 - Tontinrajakorkeus (suunniteltu maanpinta)
 - Suunniteltu katu, asfalttipäällyste, reunatuki
 - Suunniteltu pp-tie, asfalttipäällyste
 - Nurmetus



24. KARHUNMÄKI
PURNUKUJA
PUHDEKATU

RAKENNUSSUUNNITELMA
SUUNNITELMAKARTTA

Koordinaattijärjestelmät: ETRS-GK30 ja N2000



Ramboll Finland Oy
Länsikatu 15
00110 JOENSUU
puh. 020 755 611

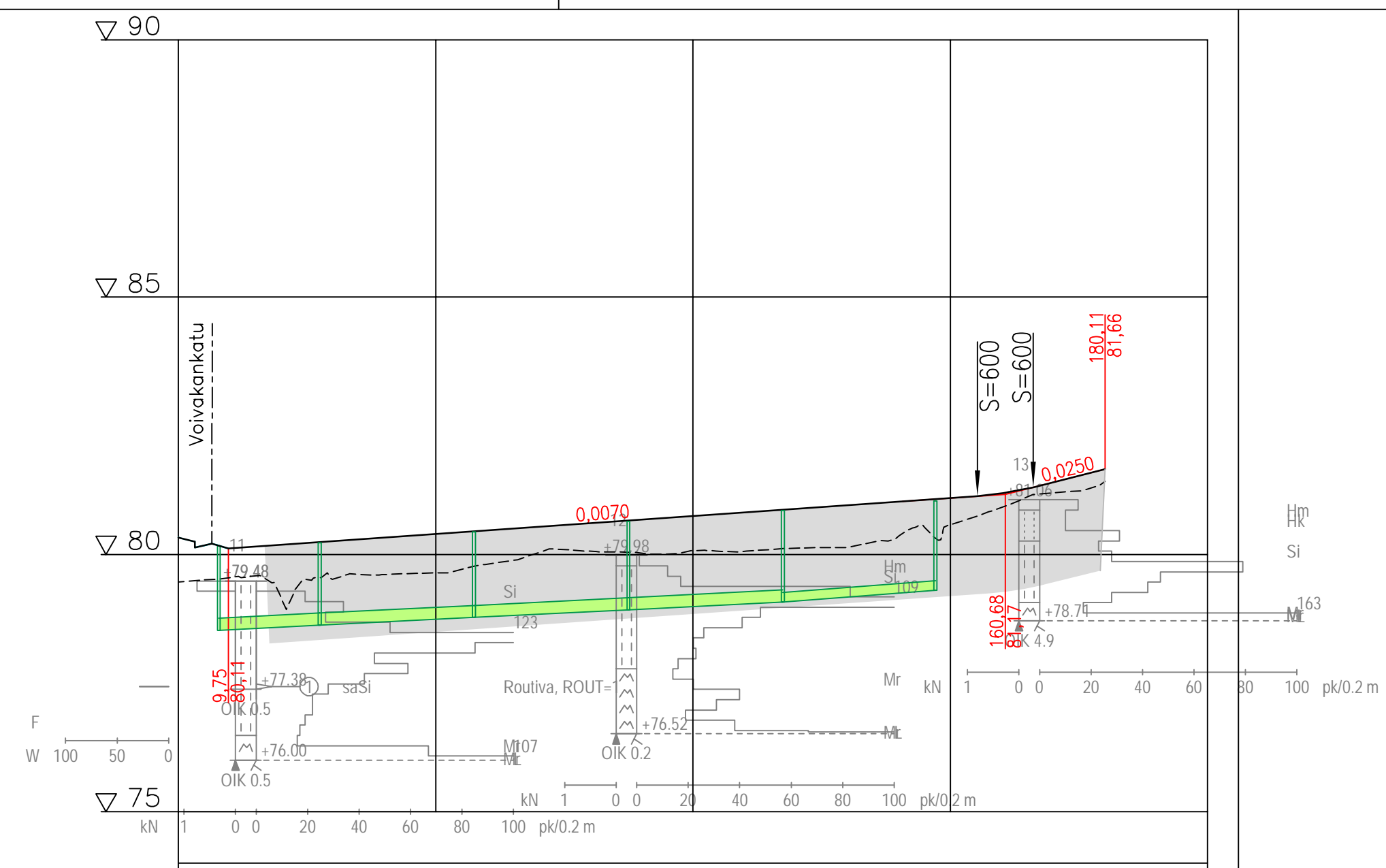
KAUPUNKIRAKENNEPALVELUT
YHDYSKUNTATEKNIikka

Paivays 30.9.2020	Mittakaavat 1:500
Suunnittelija	Kadunpitoapäätös
Hyväksyjät	Päätökset

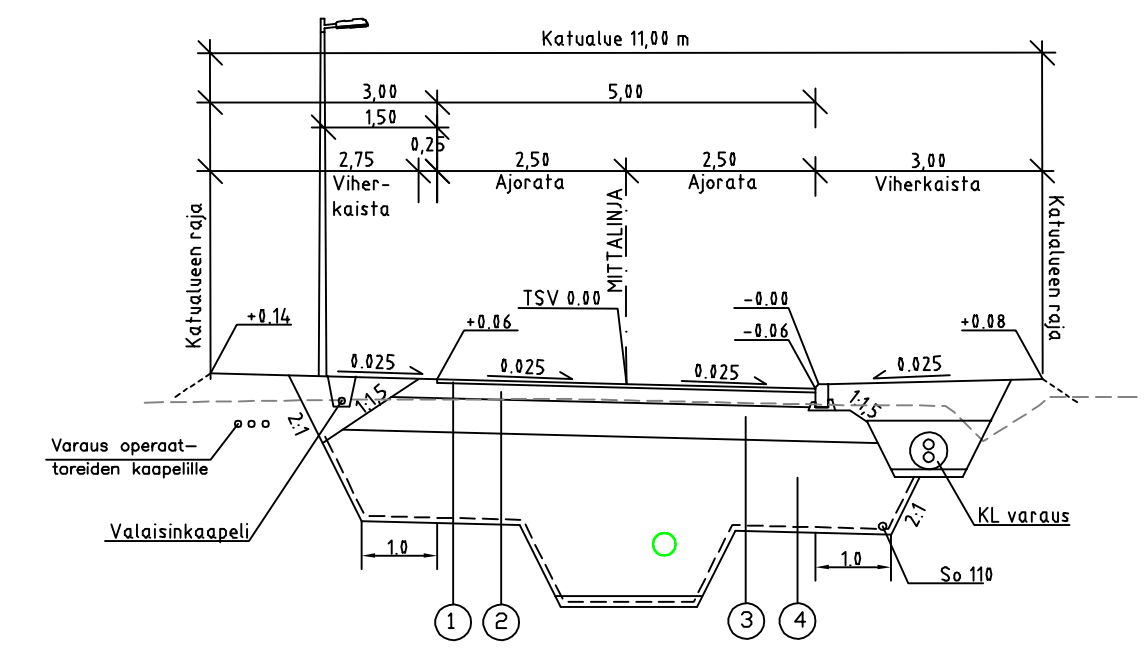
Suunnata	Plir.no	Osa no	Vuosi	M

Mikko Ruokolainen Juha Ronkainen

Tonttijohdot AO
- Vj 40 M
- Jv 110 M
- Sv 110 M



Hulevesiviemäri, sisäpohjan korkeus	7855	7862	7877	7892	7907	7930	
Putken mitat ja laatu	250 PVC SN8	250 PVC SN8	250 PVC SN8	250 PVC SN8	200 PVC SN8	200 PVC SN8	
Paalu, kaivoväli ja kaltevuus	7.9	19.59/0.005	27.5	30.00/0.005	57.5	30.00/0.005	
Päällysrakenne	H-1900						
Putkien perustamistapa	asennusalusta						
Tasausviivan korkeus	80.33	80.11	80.18	80.25	80.32	80.39	
Maanpinnan korkeus	79.46	79.55	79.15	79.52	79.60	79.64	
Kaarevuus	1000	50				100	50
Ajoradan sivukaltevuus	0.00	qv=0,025				0.00	0.00



PÄÄLLYSRAKENNETAULUKKO AJORATA

NRO	RAKENNEKERROKSET	MATERIAALI	PAKSUUS mm	MATER. E-MOD.	KANTAVUUS VAATIMUS MN/m2
1	Päällyste	Ab 16	50	2500	210
2	Kantava kerros	SrM 0/56	200	250	165
3	Jakava kerros	Sr 0/150	450	200	120
4	Suodatinkerros	Hk	1200	50	45
	Suodatinkangas	N2			
	YHTEENSÄ		1900		

Katualueella olevat puut poistetaan

JOENSUU

KAUPUNKIRAKENNEPALVELUT
YHDYSKUNTATEKNIikka

24. KARHUNMÄKI
PURNUKUJA

RAKENNUSSUUNNITELMA
PITUUSLEIKKAUS JA TYPPIPOIKKILEIKKAUS

Koordinaattijärjestelmät: ETRS-GK30 ja N2000

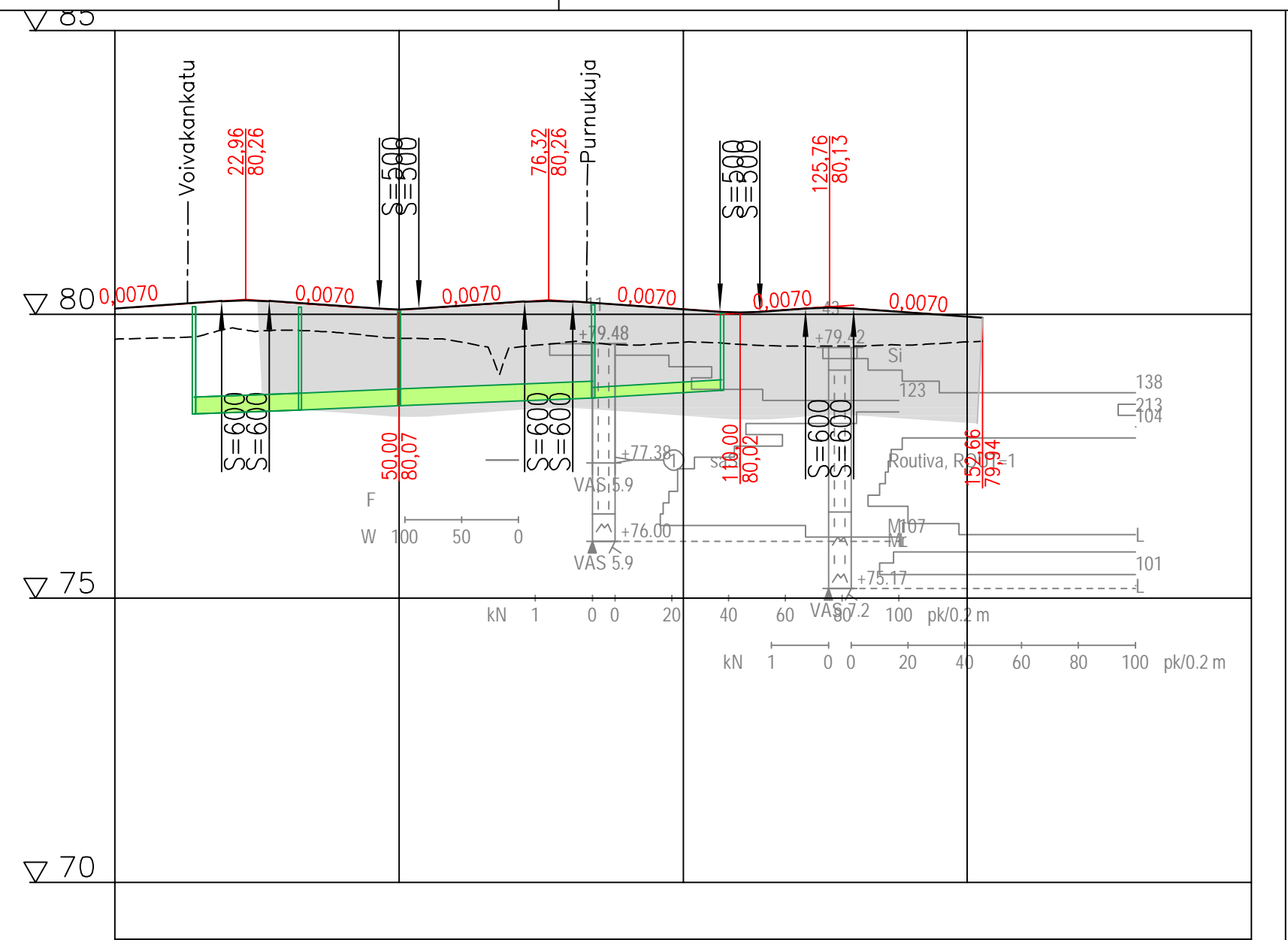
Päiväys 30.9.2020	Mittakaavat 1:1000 / 1:100, 1:100
Suunnittelija	Kadunpitopäätös
Hyväksyjät	Päätökset
Suunn.nro	Piir.nro
Osa no	Vuosi
M	

RAMBOLL

1510055519-304
Piiirustusnumero

Ramboll Finland Oy
Länsikatu 15
80110 JOENSUU
puh. 020 755 611

Mikko Ruokolainen Juha Ronkainen

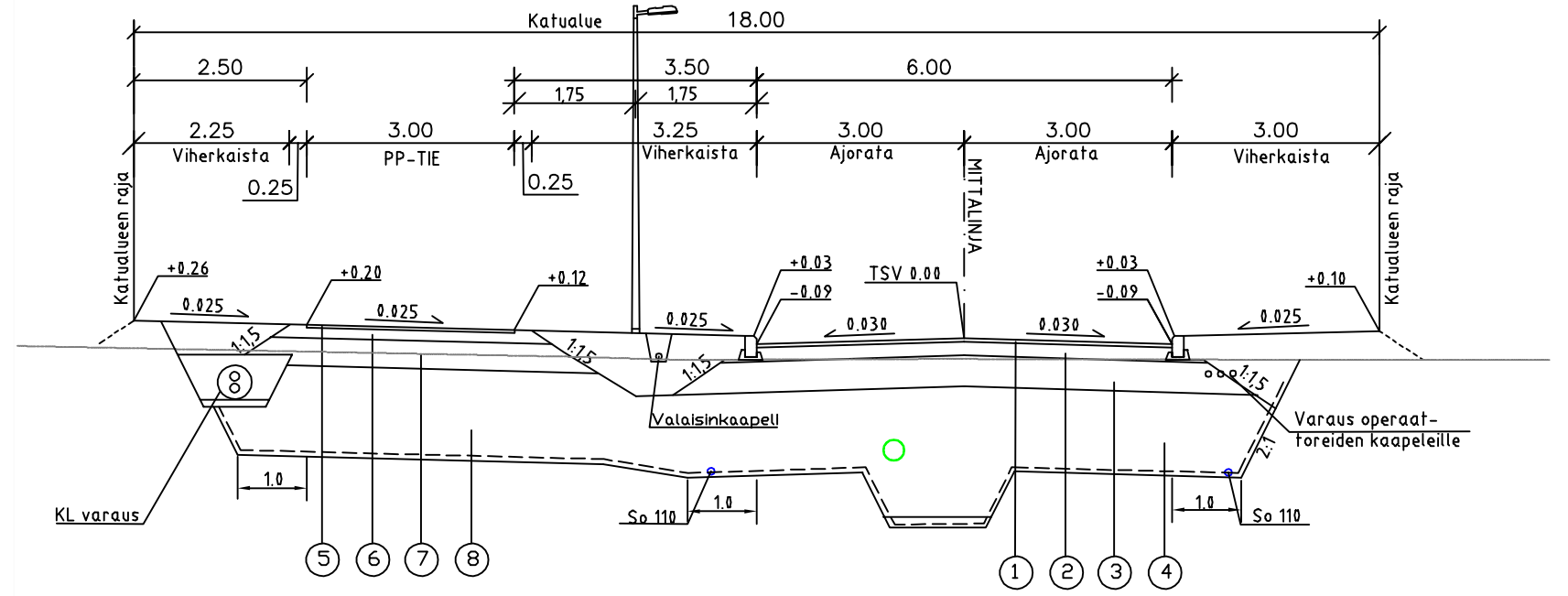
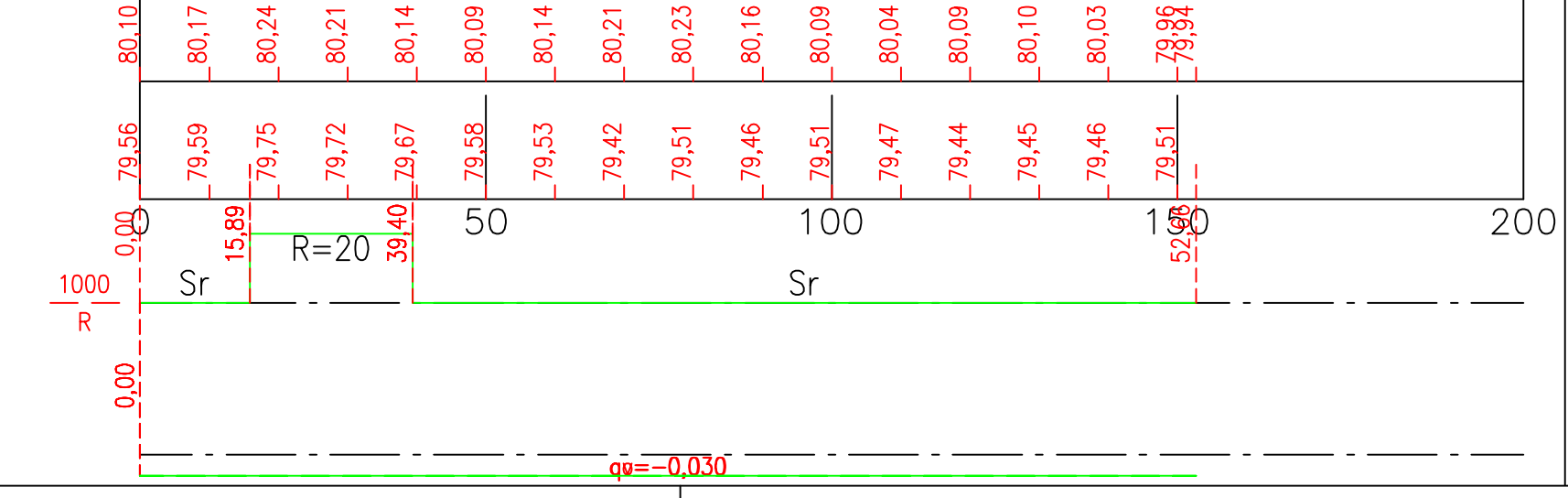


Hulevesiviemäri, sisäpohjan korkeus
Putken mitat ja laatu
Paalu, kaivoväli ja kaltevuus

7823	315 PVC SN8	7832	315 PVC SN8	7839	315 PVC SN8	7853	200 PVC SN8	7866
13.9	19.38/0.003	32.5	18.10/0.004	50.0	34.13/0.004	84.1	22.70/0.006	106.8

Päällysrakenne
Putkien perustamistapa

H-1900
asennusaluista



PÄÄLLYSRAKENNETAULUKKO AJORATA

NRO	RAKENNEKERROKSET	MATERIAALI	PAKSUUS mm	MATER. E-MOD.	KANTAVUUS VAATIMUS MN/m2
1	Päällyste	Ab 16	50	2500	210
2	Kantava kerros	SrM 0/56	200	250	165
3	Jakava kerros	Sr 0/150	450	200	120
4	Suodatinkerros	Hk	1200	50	45
	Suodatinkangas	N2			
	YHTEENSÄ		1900		

PÄÄLLYSRAKENNETAULUKKO PP-TIE

NRO	RAKENNEKERROKSET	MATERIAALI	PAKSUUS mm	MATER. E-MOD.	KANTAVUUS VAATIMUS MN/m2
5	Päällyste	Ab 11	40	2500	180
6	Kantava kerros	SrM 0/32	150	250	150
7	Jakava kerros	Sr 0/150	400	200	115
8	Suodatinkerros	Hk	1310	50	45
	Suodatinkangas	N2			
	YHTFFNSÄ		1900		

Katualueella olevat puut poistetaan

**24. KARHUNMÄKI
PUHDEKATU**

RAKENNUSSUUNNITELMA
PITUUSLEIKKAUS JA TYYPPIPOIKKILEIKKAUS

Koordinaattijärjestelmät: ETRS-GK30 ja N2000

Ramboll Finland Oy
Länsikatu 15
00110 JOENSUU
puh. 020 755 611

KAUPUNKIRAKENNEPALVELUT
YHDYSKUNTATEKNIikka

Paiväys	30.9.2020	Mittakaavat	1:1000 / 1:100, 1:100
Suunnittelija		Kadunpitoapäätös	
Hyväksyjät		Päätökset	

Suunnata	Piir.no	Osa no	Vuosi	M
----------	---------	--------	-------	---

Mikko Ruokolainen Juha Ronkainen